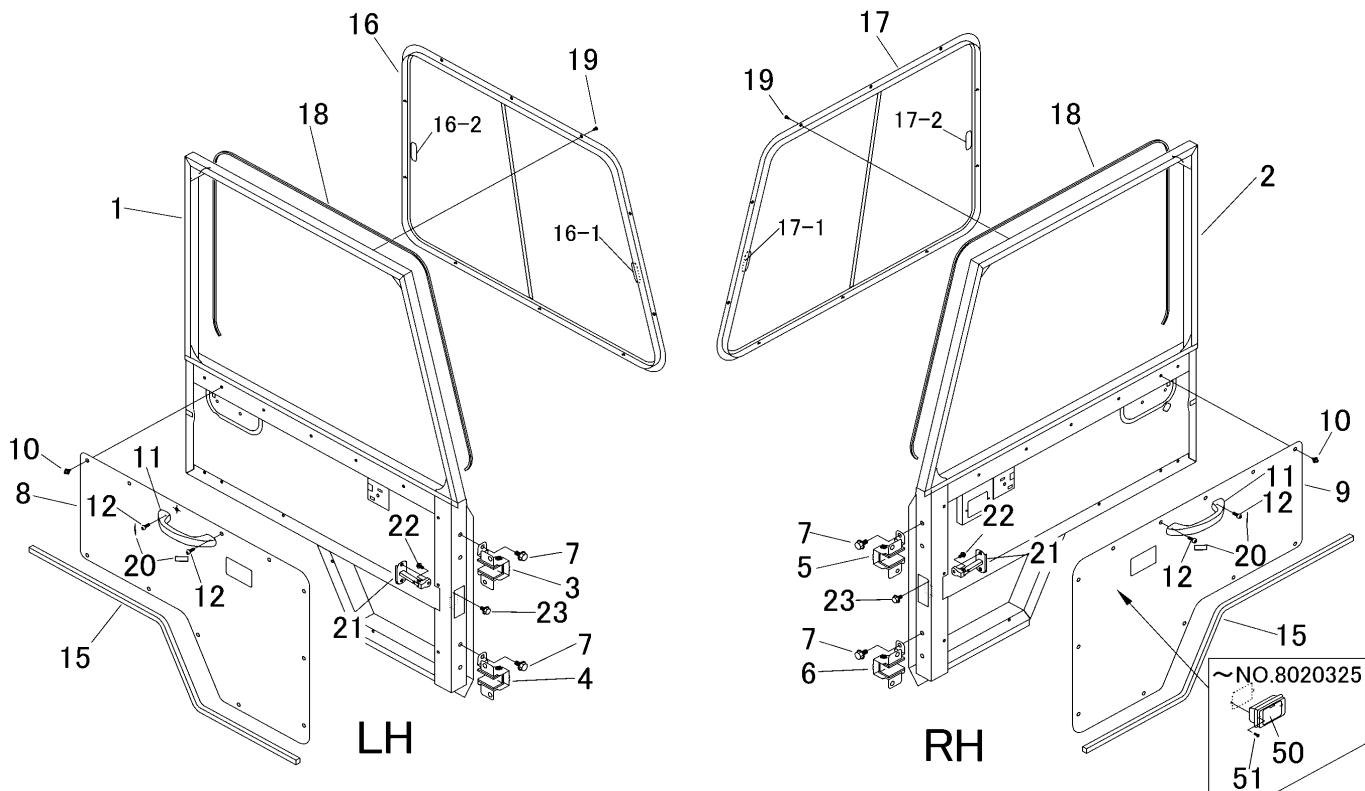


3721 140A ドア DOOR



| 見出 | 部品番号 | 部品名称 | | 個数 | 型 寸 | 互換性 | 適用号機 | 備考 |
|------|---------------|-----------|-----------|-------------|----------------|------------------------|--------------|-------------|
| NO. | PART NO. | PART NAME | Q'ty | DESCRIPTION | R/P | FROM ~ UP TO SERIAL NO | REMARKS | |
| 1 | 3721 1401 000 | ドアL | DOOR | 1 | | | | |
| 2 | 3721 1421 000 | ドアR | DOOR | 1 | | | | |
| 3 | 3715 1435 000 | ヒンジ | HINGE | 1 | | | | |
| 4 | 3715 1436 000 | ヒンジ | HINGE | 1 | | | | |
| 5 | 3715 1485 000 | ヒンジ | HINGE | 1 | | | | |
| 6 | 3715 1486 000 | ヒンジ | HINGE | 1 | | | | |
| 7 | K710 0110 020 | Fボルト | BOLT | 16 | M10 x 20(7T) | | | |
| 8 | 3718 1431 000 | パネルL | PANEL | 1 | | | | |
| 9 | 3718 1432 000 | パネルR | PANEL | 1 | | | ~ NO.8020325 | |
| 9 | 3721 1434 000 | パネルR | PANEL | 1 | | D | NO.8020326 ~ | |
| 10 | 3718 1433 000 | フッシュリベット | CLIP | 20 | | | | |
| 11 | 3718 1241 000 | ドアグリップ | GRIP | 2 | | | | |
| 12 | A242 0106 016 | ナベコネジ | SCREW | 4 | M6 x 16 | | | |
| 15 | 3715 1429 000 | シール | SEAL | 2 | 14 x 15 x 1040 | | | |
| 16 | 3718 1435 000 | サッシュL | SASH | 1 | | | | 16-1,16-2含む |
| 16-1 | 3718 1435 500 | ロック | LOCK ASSY | 1 | LK-2090-00-0 | | | |
| 16-2 | 3718 1435 400 | ロック | LOCK ASSY | 1 | LK-2010-00-0 | | | |
| 17 | 3718 1438 000 | サッシュR | SASH | 1 | | | | 17-1,17-2含む |
| 17-1 | 3718 1435 500 | ロック | LOCK ASSY | 1 | LK-2090-00-0 | | | |
| 17-2 | 3718 1435 400 | ロック | LOCK ASSY | 1 | LK-2010-00-0 | | | |
| 18 | 3718 1441 000 | エプトシーラー | INSULATOR | 2 | 5 x 5 x 2000 | | | |
| 19 | 3715 1499 000 | ドリルネジ | SCREW | 20 | M4 x 13 | | | |
| 20 | 3718 1248 000 | プラグ | PLUG | 4 | | | | |

