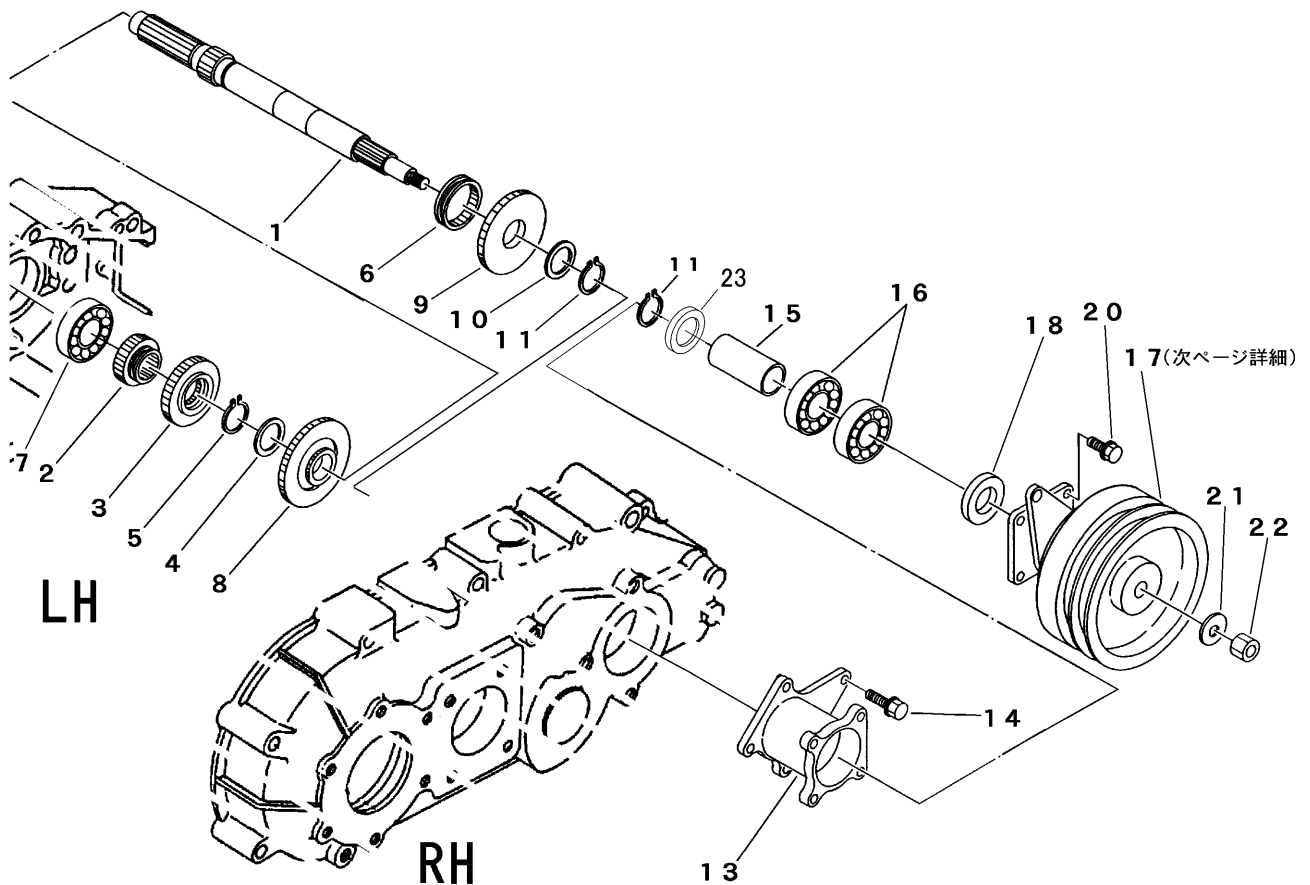


3718 810A ダイ1ジク FIRST SHAFT



見出 NO.	部品番号 PART NO.	部品名称	PART NAME	個数 Q'ty	型 寸 DESCRIPTION	適用号機 FROM ~ UP TO SERIAL NO.	備 考 REMARKS
1	7205 2102 001	シャフト1	SHAFT	1			
2	7304 2003 001	ドライブローギヤ	GEAR	1			
3	7205 2106 000	ギヤ22	GEAR	1			
4	7205 2108 000	シム	SHIM	1			
5	0740 0002 200	Cリング	RING	1	S22		
6	7205 2111 001	クラッチツメ	CLAW	1			
7	0750 0062 040	ベアリング	BEARING	1	6204		
8	7205 2115 001	サードギヤ	GEAR	1			
9	3718 8108 001	トップギヤ	GEAR	1			
10	7308 2309 000	シム	SHIM	1			
11	0740 0002 500	Cリング	RING	2	S25		
13	7205 2125 000	メタル	FLANGE	1			
14	K710 0108 020	Fボルト	BOLT	4	M8 x 20(7T)		
15	7205 2131 002	カラー	COLLAR	1			
16	0750 0062 052	ベアリング	BEARING	2	6205ZZ		
17	3718 8111 000	クラッチASSY	CLUTCH	1	W1432-00		
18	0840 1025 387	オイルシール	SEAL	1	UE25387		
20	K710 0108 020	Fボルト	BOLT	4	M8 x 20		
21	0350 0161 230	PW	WASHER	1	12 x 30 x 3.0		
22	A351 0112 002	Uナット	U-NUT	1	M12		
23	7205 2135 000	スプーサー	SPACER	1			