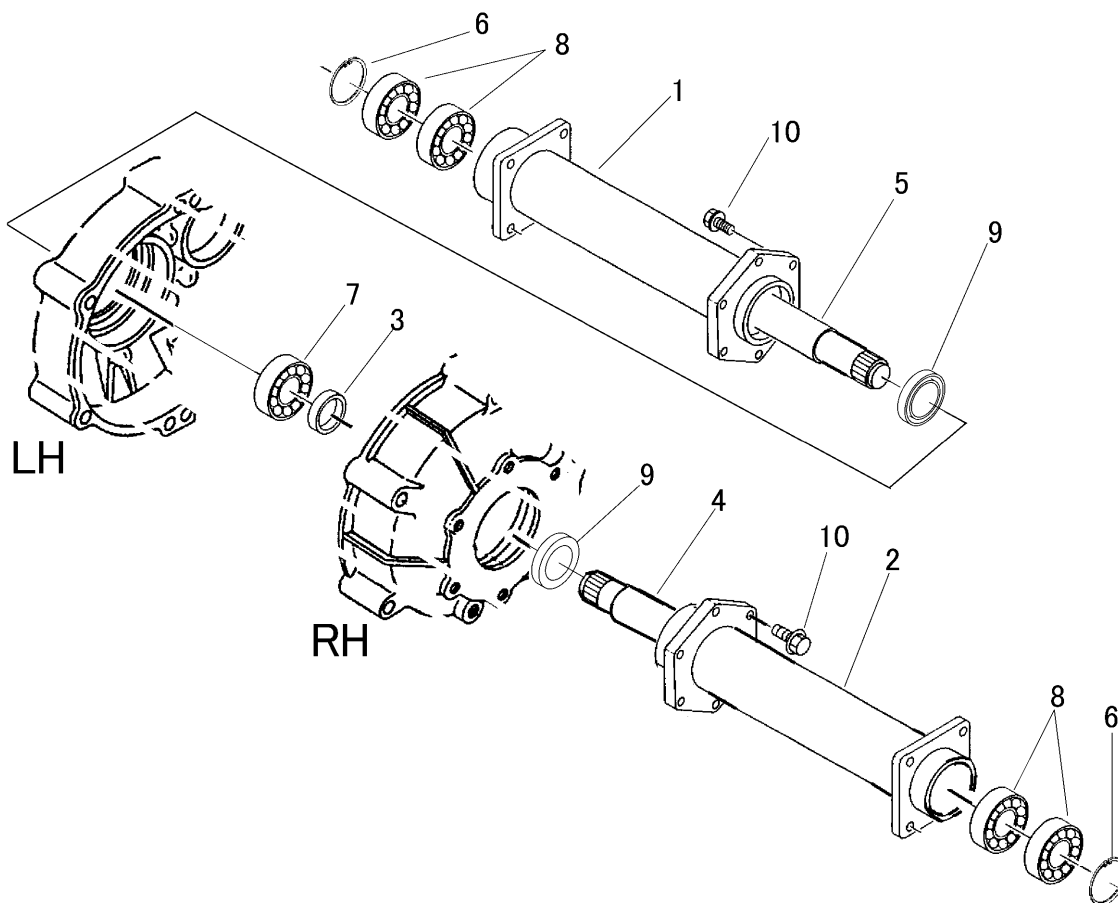


3718 830A アクスル AXLE



見出 NO.	部品番号 PART NO.	部品名称	PART NAME	個数 Q'ty	型 寸 DESCRIPTION	適用号機 FROM ~ UP TO SERIAL NO.	備 考 REMARKS
1	3718 8301 000	パイプ	PIPE	1			
2	3718 8302 000	パイプ	PIPE	1			
3	3718 8303 000	パイプ	PIPE	1			
4	3718 8304 000	シャフト	SHAFT	1			
5	3718 8305 000	シャフト	SHAFT	1			
6	0741 0005 500	リング	RING	2	H55		
7	0750 0060 060	へアリング	BEARING	1	6006		
8	0750 0560 064	へアリング	BEARING	4	6006DDU		
9	0840 1030 458	オイルシール	SEAL	2	UE30458		
10	K710 0608 025	ボルト	BOLT	12	M8 × 25(7T)		