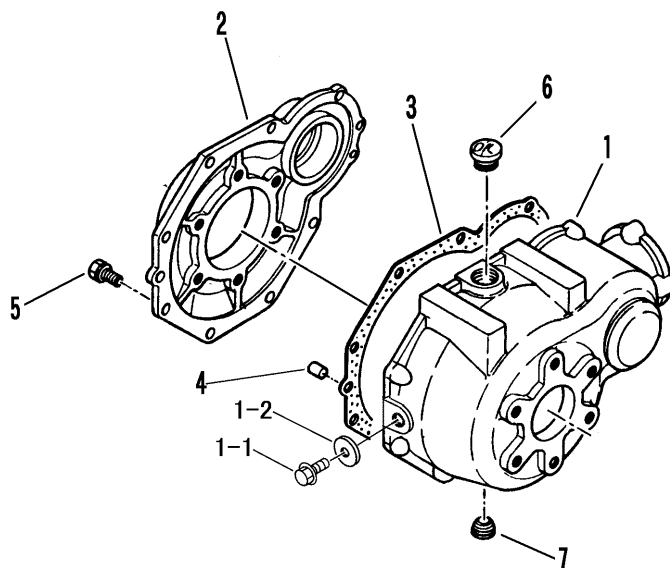


7401 100C ケース CASE



見出 NO.	部品番号 PART NO.	部品名称	PART NAME	個数 Q'ty	型 寸 DESCRIPTION	適用号機 FROM ~ UP TO SERIAL NO.	備 考 REMARKS
1	7401 1003 002	デフケース	CASE	1			
1-1	K710 0108 012	Fボルト	BOLT	1	M8 x 12(細目)		
1-2	0833 0000 800	シールワッシャ	BOLT	1	SW-8		
2	7401 1005 000	デフケースフタ	PLATE	1			
3	7401 1006 000	パッキンA	PACKING	1			
4	0540 1008 018	ヘイコウピン	PIN	2	8 x 18		
5	F154 0108 025	セムスA	BOLT	9	M8 x 25		
6	7410 1004 000	チュウコセン	CAP	1	PS1/2 Oリング付き		
7	A601 0602 100	プラグ	PLUG	1	PT1/2		