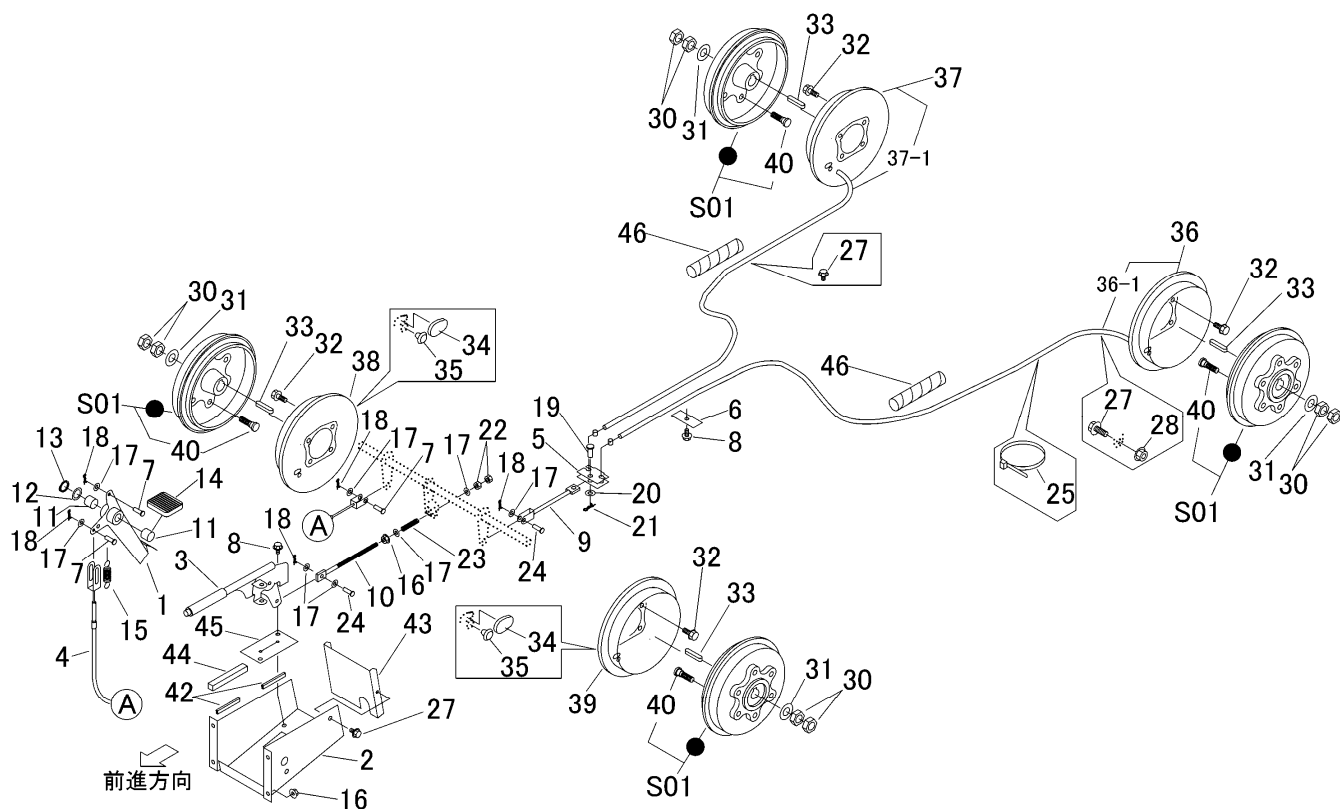
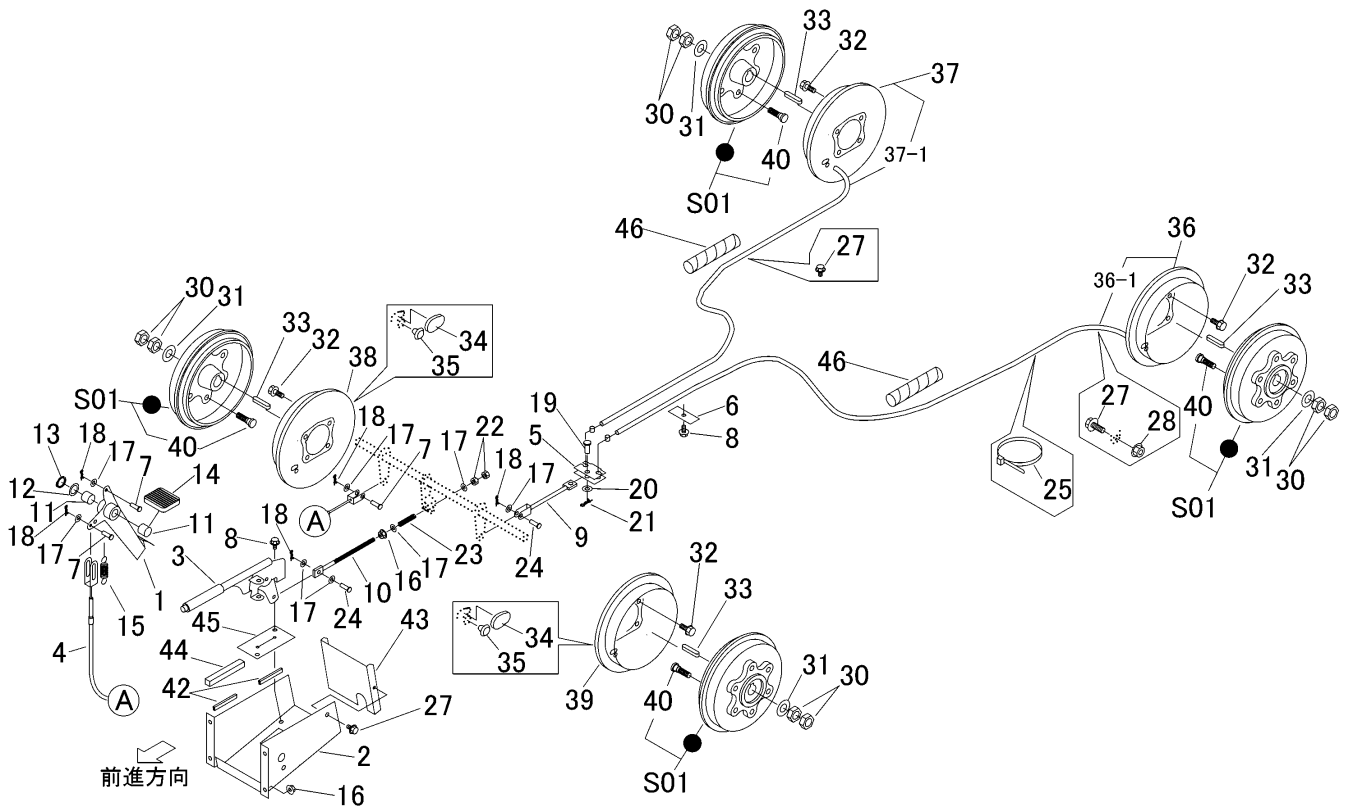


3718 310A ブレーキ BRAKE



見出 NO.	部品番号 PART NO.	部品名称 PART NAME	個数 Q'ty	型 寸 DESCRIPTION	適用号機 FROM ~ UP TO SERIAL NO.	備 考 REMARKS
1	3718 3111 000	ペダル PEDAL	1			
2	3718 3115 000	ブラケット BRACKET	1			
3	3718 3121 000	レバー LEVER	1			
4	3715 3121 000	ワイヤ WIRE	1			(フットブレーキ)
5	3718 3135 000	クレビス CLEVIS	1			
6	3718 3136 000	プレート PLATE	1			
7	0562 0108 025	ヒラアタマピン PIN,CLEVIS	3	φ8×25		
8	K110 0108 016	Fボルト BOLT	3	M8×16(4T)		
9	3718 3132 000	ロッド ROD	1			
10	3718 3137 000	ロッド ROD	1			
11	0796 0202 320	DUフッシュ BUSH	2	20×23×20		
12	7301 2006 000	シムA SHIM	1			
13	0740 0002 000	Cリング RING	1	S20		
14	3709 3114 000	ペダルパッド BOOTS	1			
15	3205 2005 000	スプリング SPRING	1	#38		
16	F301 0108 000	Fナット NUT	5	M8		
17	0350 0140 818	PW WASHER	8	8×18×1.6		
18	0523 0108 000	スナップピン PIN SNAP	5	呼び8		
19	0562 0110 025	ヒラアタマピン PIN,CLEVIS	1	φ10×25		
20	0350 0141 022	PW WASHER	1	10×22×1.6		
21	0523 0110 000	スナップピン PIN SNAP	1	呼び10		
22	A301 0108 003	ナット NUT	2	M8		
23	3407 3224 000	スプリング SPRING	1			
24	0562 0108 022	ヒラアタマピン PIN	2	φ8×22		
25	5210 0099 100	SKバンド BAND	3			

3718 310A ブレーキ BRAKE



見出 NO.	部品番号 PART NO.	部品名称 PART NAME	個数 Q'ty	型 寸 DESCRIPTION	適用号機 FROM ~ UP TO SERIAL NO.	備 考 REMARKS
27	K700 0106 014	Fボルト	5	M6 × 14(7T)		
28	F300 0106 000	Fナット	2	M6		
30	A304 0120 003	ナット	8	M20(細目3種)		
31	0350 0172 040	PW	4	20 × 40 × 4.5		
32	K712 0110 020	Fボルト	16	M10 × 20(7T)		
33	0572 0010 050	キ-	4	10 × 50(両丸)		
34	3718 8803 000	ブッシュ	2			
35	3718 8804 000	キャップ	2			
36	3718 8402 000	ブレーキAssy	1			ブレーキシュー含む
36-1	3718 8402 500	ハッキングブレーキケーブルASSY NO.3	1		L=1797	
37	3718 8403 000	ブレーキAssy	1			ブレーキシュー含む
37-1	3718 8403 500	ハッキングブレーキケーブルASSY NO.2	1		L=1844	
38	3718 8801 000	ブレーキAssy	1			ブレーキシュー含む
39	3718 8802 000	ブレーキAssy	1			ブレーキシュー含む
40	3718 8405 000	ボルト	24			
42	3663 0239 000	ゴム	4	RUBBER		
43	3718 3189 000	ブラケット	1	BRACKET		
44	3721 1096 000	シール	2	SEAL		
45	3718 3191 000	ラバー	1	RUBBER		
46	3718 3192 000	コルゲートチューブ	2	TUBE		
S01	3718 3142 000	ブレーキドラムAssy	4	DRUM Assy		