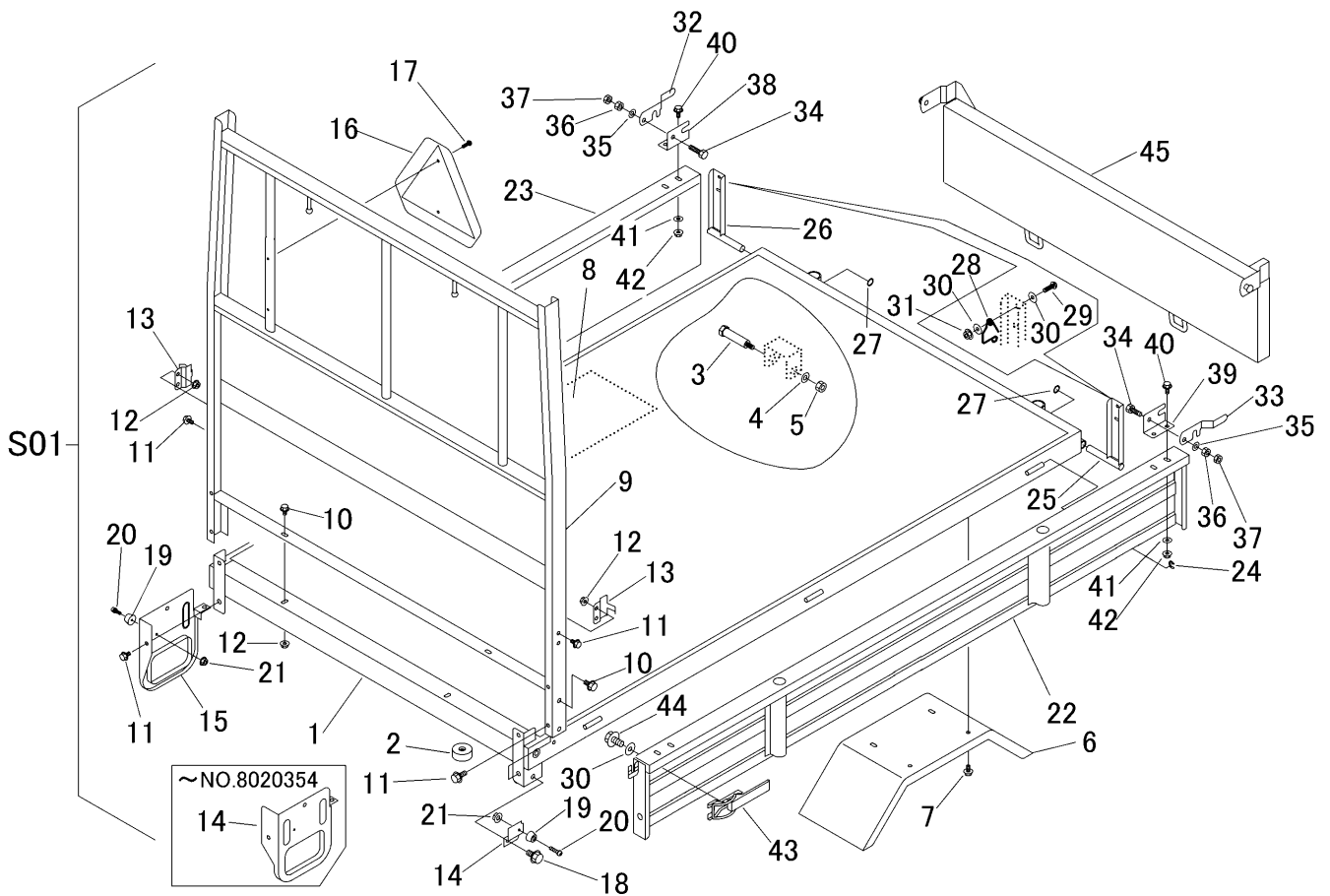
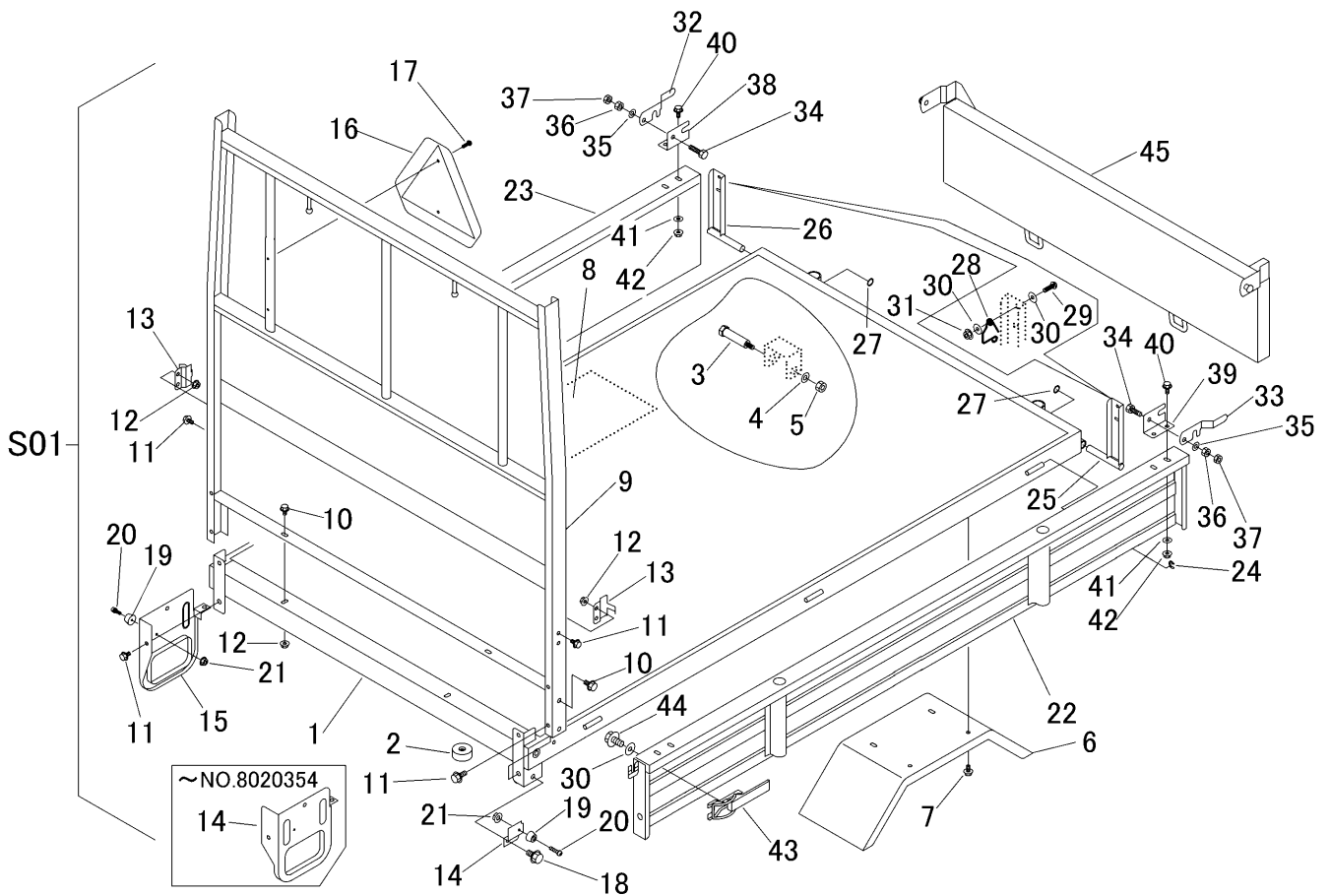


3721 9901 ワゴンセット WAGON set



見出	部品番号	部品名称		個数	型 寸	互換性	適用号機	備考
NO.	PART NO.	PART NAME	Q'ty	DESCRIPTION	R/P	FROM ~ UP TO SERIAL NO	REMARKS	
S01	3721 9901 000	ワゴンセット	WAGON set	1				
1	3721 4001 000	フレーム	FRAME	1				
2	3640 1271 000	クッションゴム	RUBBER	2				
3	3705 4025 000	ダンツキボルト	BOLT	2				
4	0350 0151 226	PW	WASHER	2	12 x 26 x 2.3			
5	A351 0112 002	ナット	NUT	2	M12			
6	3721 4041 000	フェンダ	FENDER	2				
7	K110 0108 016	Fボルト	BOLT	8	M8 x 16(4T)			
8	3718 4043 000	インシュレータ	INSULATOR	1				
9	3721 4101 000	パネル	PANEL	1				
10	K110 0108 016	Fボルト	BOLT	6	M8 x 16(4T)		~ NO.8020354	
10	K110 0108 016	Fボルト	BOLT	4	M8 x 16(4T)	D	NO.8020355 ~	
11	K710 0108 020	Fボルト	BOLT	8	M8 x 20(7T)			
12	F301 0108 000	Fナット	NUT	12	M8			
13	3721 4114 000	プレート	PLATE	2				
14	3721 4115 000	ステップ	STEP	1			~ NO.8020354	
14	3721 4124 000	プレート	PLATE	1		D	NO.8020355 ~	
15	3721 4121 000	ステップ	STEP	1				
16	3718 4171 000	テイソクシャマーク	MARK	1				
17	3718 4173 000	タッピンネジ	SCREW	2				
18	K710 0110 020	Fボルト	BOLT	4	M10 x 20(7T)			
19	3721 0448 000	ウケゴム	RUBBER	2				
20	H242 0104 016	ナベ'セムスB	SCREW	2	M4 x 16			
21	F300 0104 001	Fナット	NUT	2	M4			
22	3721 4201 000	サイドゲート	SIDE GATE	1				

3721 9901 ワゴンセット WAGON set



見出	部品番号	部品名称		個数	型 寸	互換性	適用号機	備考
NO.	PART NO.	PART NAME	Q'ty	DESCRIPTION	R/P	FROM ~ UP TO SERIAL NO	REMARKS	
23	3721 4215 000	サイドゲ-ト	1	SIDE GATE				
24	0742 0100 800	リング	2	RING	8			
25	3721 4222 000	ブラケット	1	BRACKET				
26	3721 4224 000	ブラケット	1	BRACKET				
27	3718 4226 000	マルリング	2	RING				
28	3718 4227 000	スプリング	2	SPRING				
29	A252 0160 020	トラスコネジ	2	SCREW	M6×20			
30	0350 0140 618	PW	8	WASHER	6×18×1.6			
31	A350 0106 002	ナット	2	NUT	M6			
32	3718 4231 000	ロック	1	LOCK				
33	3718 4232 000	ロック	1	LOCK				
34	A030 0110 030	ボルト	2	BOLT	M10×30(8T)			
35	0350 0141 022	PW	2	WASHER	10×22×1.6			
36	A301 0110 001	ナット	2	NUT	M10(1種)			
37	A301 0110 003	ナット	2	NUT	M10(3種)			
38	3408 4231 000	カケガネトリックR	1	PLATE				
39	3408 4232 000	カケガネトリックL	1	PLATE				
40	K710 0108 020	Fボルト	4	BOLT	M8×20(7T)			
41	0350 0140 822	PW	4	WASHER	8×22×1.6			
42	F301 0108 000	Fナット	4	NUT	M8			
43	3721 4228 000	ラッチ	2	LATCH				
44	K700 0106 012	Fボルト	4	BOLT	M6×12(7T)			
45	3721 4301 000	ゲ-ト	1	GATE				