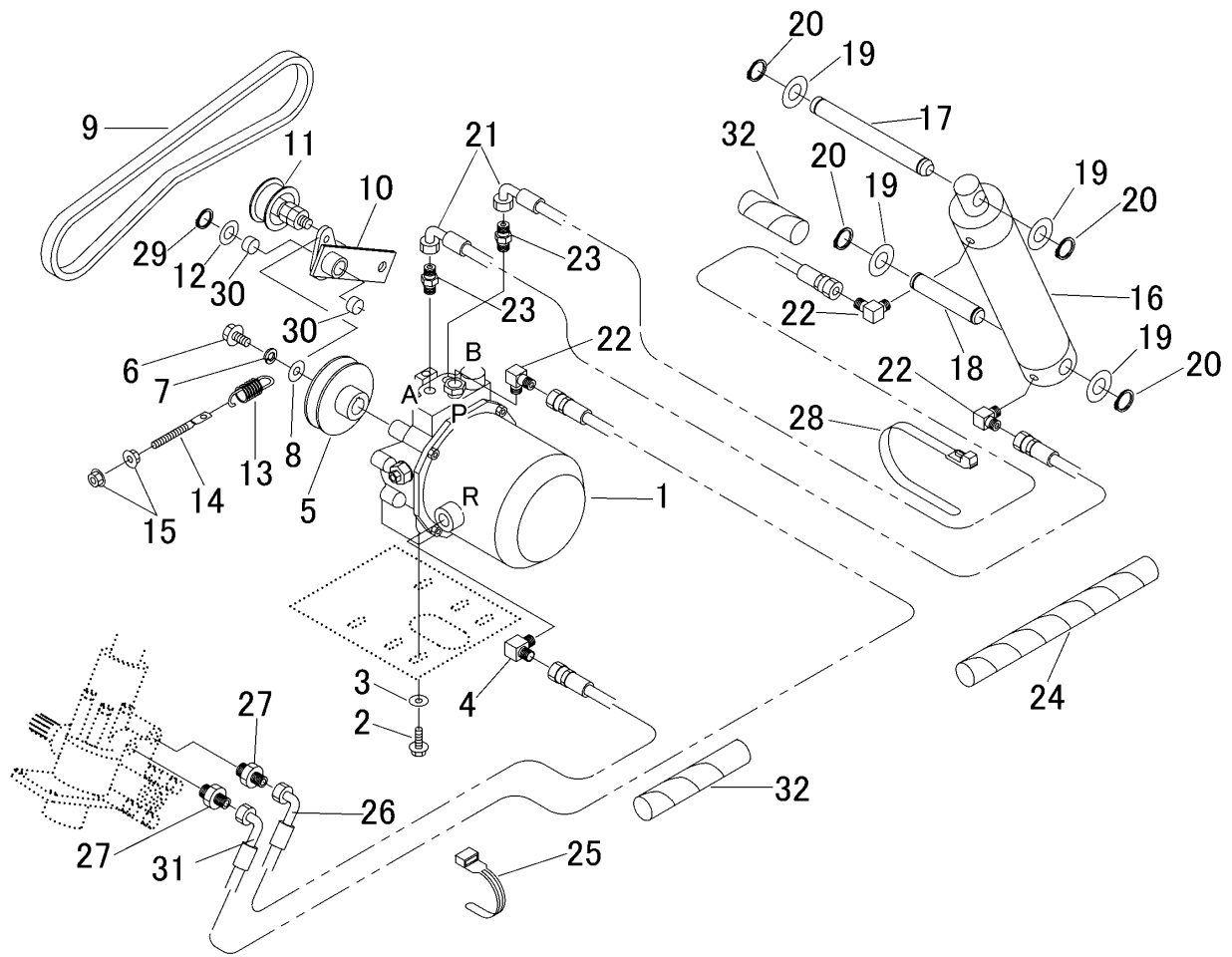


3721 500B ユアツ (デフロスタ付)
HYDRAULIC (DEFROSTER)



見出 NO.	部品番号 PART NO.	部品名称 PART NAME	個数 Q'ty	型 寸 DESCRIPTION	適用号機 FROM ~ UP TO SERIAL NO.	備 考 REMARKS
1	3714 5001 000	パッケージ	1	PACKAGE		詳細アリ
2	K110 0108 016	Fボルト	4	BOLT M8×16(4T)		
3	0350 0140 822	PW	4	WASHER 8×22×1.6		
4	3714 5005 000	エルボ	1	ADAPTER		
5	3714 5008 000	プーリ	1	PULLEY		
6	A110 0110 016	ボルト	1	BOLT M10×16		
7	0350 0151 026	PW	1	WASHER 10×26×2.3		
8	A360 0101 002	SW	1	WASHER 10		
9	0852 1300 037	Vベルト	1	VBELT SB37W400		
10	3718 5011 001	テンションアーム	1	TENSION ARM		
11	3611 7105 000	テンションプーリアセンブリ	1	PULLEY		
12	0350 0161 630	PW	1	WASHER 16×30×3.0		
13	3514 6124 000	スプリング	1	SPRING #80		
14	3630 4393 000	ハリボルト	1	BOLT L=125		
15	F301 0108 000	Fナット	2	NUT M8		
16	7801 1031 000	シリンダ	1	CYLINDER		
17	3408 5107 000	シャフト	1	PIN		
18	3527 5068 000	シャフト	1	PIN		
19	0350 0162 040	PW	4	WASHER 20×40×3.2		
20	0740 0002 000	Oリング	4	RING S20		
21	3638 6005 000	ユアツホース	2	HOSE		
22	3611 7302 000	エルボ	3	ADAPTER		
23	3611 7303 000	アダプタ	2	ADAPTER		
24	5108 4825 000	ブラマー	2	TUBE		
25	3513 3131 000	プラスチックバンド	3	BAND		

