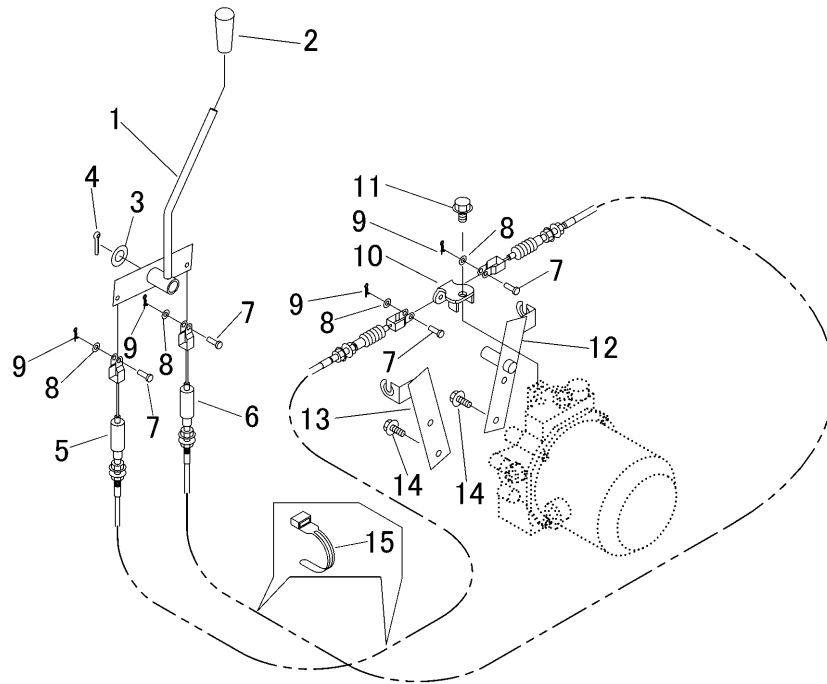


3718 510A ユアツレバー HYDRAULIC LEVER



見出 NO.	部品番号 PART NO.	部品名称	PART NAME	個数 Q'ty	型 寸 DESCRIPTION	適用号機 FROM ~ UP TO SERIAL NO.	備 考 REMARKS
1	3718 5101 000	レバ -	LEVER	1			
2	0691 0010 251	グリッ	GRIP	1	赤		
3	0350 0161 630	PW	WASHER	1	16 × 30 × 3.0		
4	0520 0132 032	ワリピン	PIN SPLIT	1	3.2 × 32		
5	3718 5113 000	ワイヤ	WIRE	1			
6	3718 5114 000	ワイヤ	WIRE	1			
7	0562 0106 018	ヒラアタマピン	PIN	4	6 × 18		
8	0350 0130 613	PW	WASHER	4	6 × 13 × 1.0		
9	0523 0106 000	スナップピン	PIN SNAP	4	呼び6		
10	3718 5125 000	ブラケット	BRACKET	1			
11	K710 0110 020	Fボルト	BOLT	1	M10 × 20(7T)		
12	3719 5106 000	ブラケット	BRACKET	1			
13	3718 5134 000	ブラケット	BRACKET	1			
14	K710 0108 020	Fボルト	BOLT	4	M8 × 20(7T)		
15	3513 3131 000	プラスチックバンド	BAND	2			