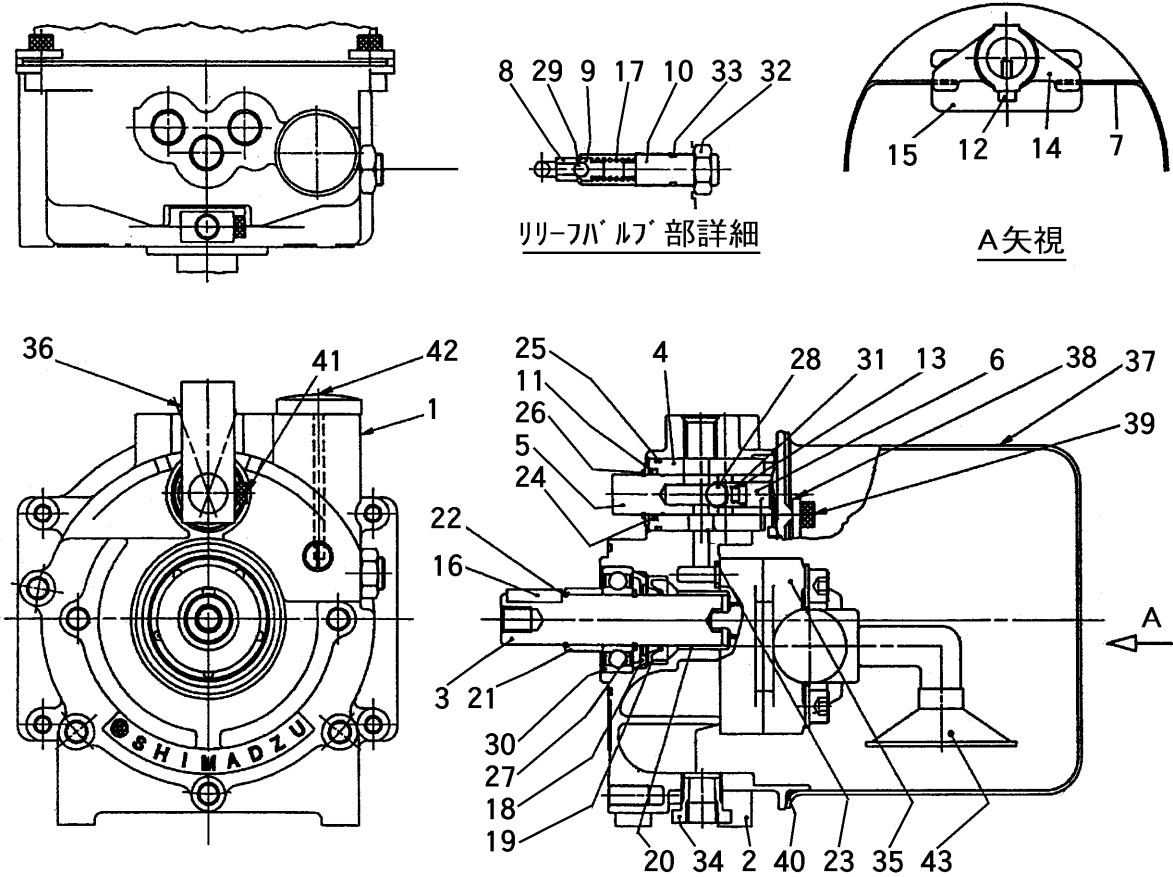


見出 NO.	部品番号 PART NO.	部品名称 PART NAME	個数 Q'ty	型 寸 DESCRIPTION	互 換 性 R/P	適 用 号 機 FROM ~ UP TO SERIAL NO.	備 考 REMARKS
1	9S402-11974-15	アダプタプレートASSY	1	402-11974-15			
2		アダプタプレート	1	402-11909-01			部品供給不可
3		シャフト	1	402-10891-07			部品供給不可
4		スリーブ	1	402-10892-03			部品供給不可
5		スプール	1	402-10893-11			部品供給不可
6	9S402-10895-03	スプリングリテーナ	1	402-10895-03			
7	9S402-10896-04	スプリング	1	402-10896-04			
8		シートバルブ	1	402-10079-07			部品供給不可
9		ホペット	1	402-10080-07			部品供給不可
10	9S402-10697-07	アシヤスチングスクリュ	1	402-10697-07			
11		リテーナ	1	402-11003-00			部品供給不可
12	9S022-25073-00	アナツキホルトM5×12	1	022-25073-00			
13	0830 0100 060	リング P6(スプールウチ)	1	036-10204-00			
14	9S402-11355-00	カム	1	402-11355-00			
15		パツフルカバー	1	402-11043-01			部品供給不可
16	0570 0005 018	ハイコウキ (5×5×18)	1	402-00239-78			
17	9S402-00402-43	スプリング(リリーフ)	1	402-00402-43			
18		リテーナ	1	402-11722-00			部品供給不可
19		オイルシール	1	036-50073-00			部品供給不可
20		ドライベアリング	1	031-40133-00			部品供給不可
21		スペーサ	1	402-11396-00			部品供給不可
22		リング	1	402-11397-00			部品供給不可
23	0830 0100 070	リング P7(アダプタ)	1	036-10405-00			
24	0830 0100 160	リング P16(スリーブウチ)	1	036-10217-00			
25		リング S24(スリーブト)	1	400-50500-46			部品供給不可

注記) パッケージ構成部品は、供給可能(供給不可部品を除き)ですが、分解および組み立てに際して熟練した技術が必要ですのでパッケージ Assy での交換を推奨いたします。



見出	部品番号	部品名称	個数	型 寸	互 換 性	適 用 号 機	備 考
NO.	PART NO.	PART NAME	Q'ty	DESCRIPTION	R/P	FROM ~ UP TO SERIAL NO.	REMARKS
26	0746 0001 600	Cカ <sup>*</sup> 外メ <sup>*</sup> 16(スプ <sup>*</sup> ール)	1	026-60014-00			
27		Cカ <sup>*</sup> 外メ <sup>*</sup> 20(シヤ <sup>*</sup> フト)	1	026-60018-00			部品供給不可
28	0800 0000 070	スチ <sup>*</sup> ールホ <sup>*</sup> ール 9/32(ロ <sup>*</sup> ード)	1	031-65109-00			
29		スチ <sup>*</sup> ールホ <sup>*</sup> ール 7/32(リ <sup>*</sup> リーフ)	1	031-65107-00			部品供給不可
30		ヘア <sup>*</sup> リング6004DDU	1	030-03604-00			部品供給不可
31	9S402-00400-43	スプ <sup>*</sup> リング(ロ <sup>*</sup> ードチ <sup>*</sup> ェック)	1	402-00400-43			
32	9S402-11523-00	ナ <sup>*</sup> ット	1	402-11523-00			
33	0830 0100 090	Oリ <sup>*</sup> ング P9(リ <sup>*</sup> リーフ)	1	036-10407-00			
34	9S035-52002-00	ブ <sup>*</sup> ッシュPT3/8×PT1/4	1	035-52002-00			
35	9S402-11546-18	ホ <sup>*</sup> ンプASSY	1	402-11546-18			
36	9S402-10894-11	レバ <sup>*</sup> ー	1	402-10894-11			
37	9S402-11817-02	タン <sup>*</sup> ク	1	402-11817-02			
38	9S402-11213-10	ク <sup>*</sup> ラン <sup>*</sup> プ	2	402-11213-10			
39	A544 0706 016	6カ <sup>*</sup> クア <sup>*</sup> ナツキボ <sup>*</sup> ルトM6×16	4	022-20047-41			
40	9S402-00640-02	ガ <sup>*</sup> スケット(タン <sup>*</sup> ク)	1	402-00640-02			
41	A544 0705 010	S6カ <sup>*</sup> クア <sup>*</sup> ナツキボ <sup>*</sup> ルトM5×10	1	022-25072-41			
42	9S400-50509-09	ブ <sup>*</sup> リーザ <sup>*</sup> キャ <sup>*</sup> ップ	1	400-50509-09			
43	9S402-11548-21	サ <sup>*</sup> クシヨ <sup>*</sup> ンストレ <sup>*</sup> ーナASSY	1	402-11548-21			(形状変更 互換性あり)

注記) パッケージ構成部品は、供給可能(供給不可部品を除き)ですが、分解および組み立てに際して熟練した技術が必要ですのでパッケージ Assy での交換を推奨いたします。