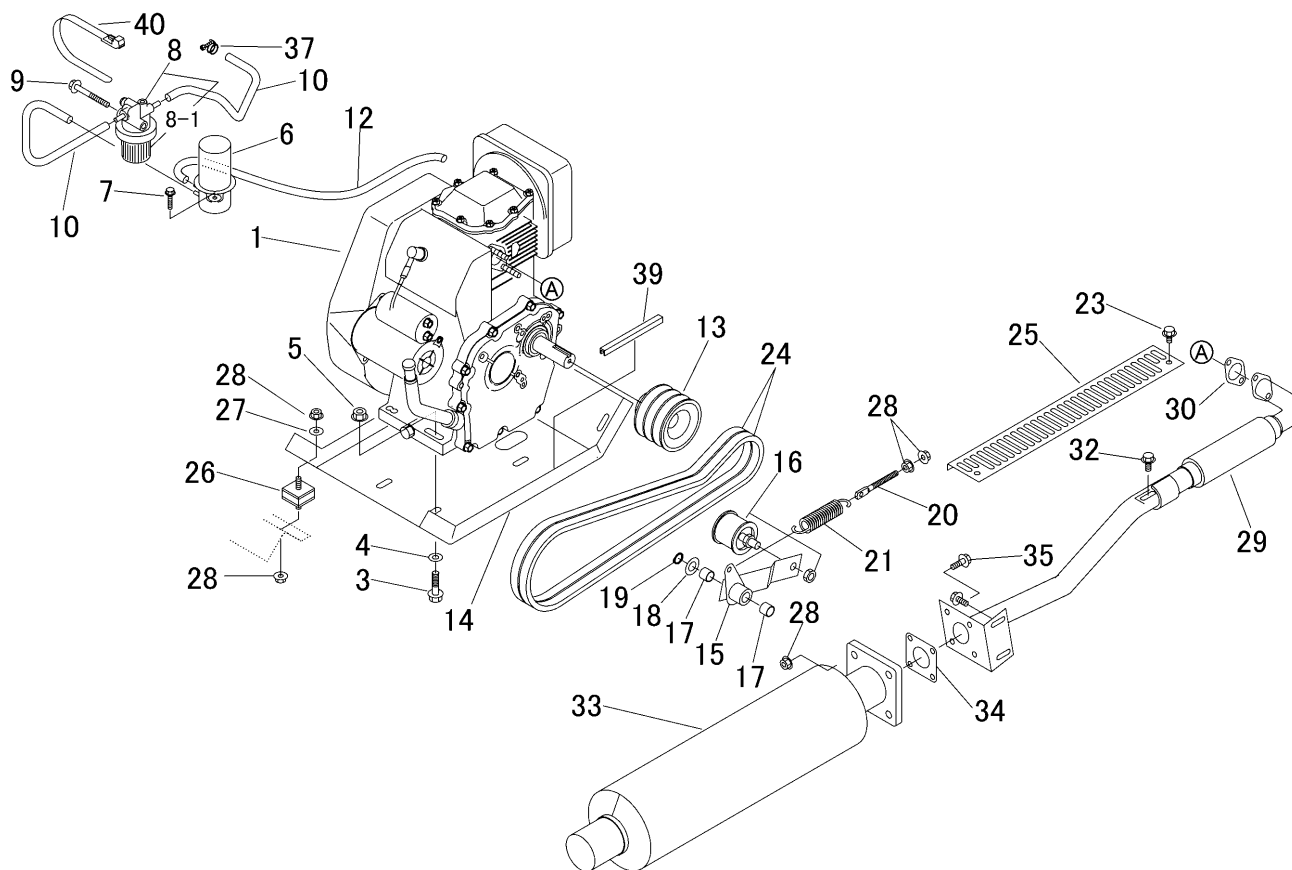
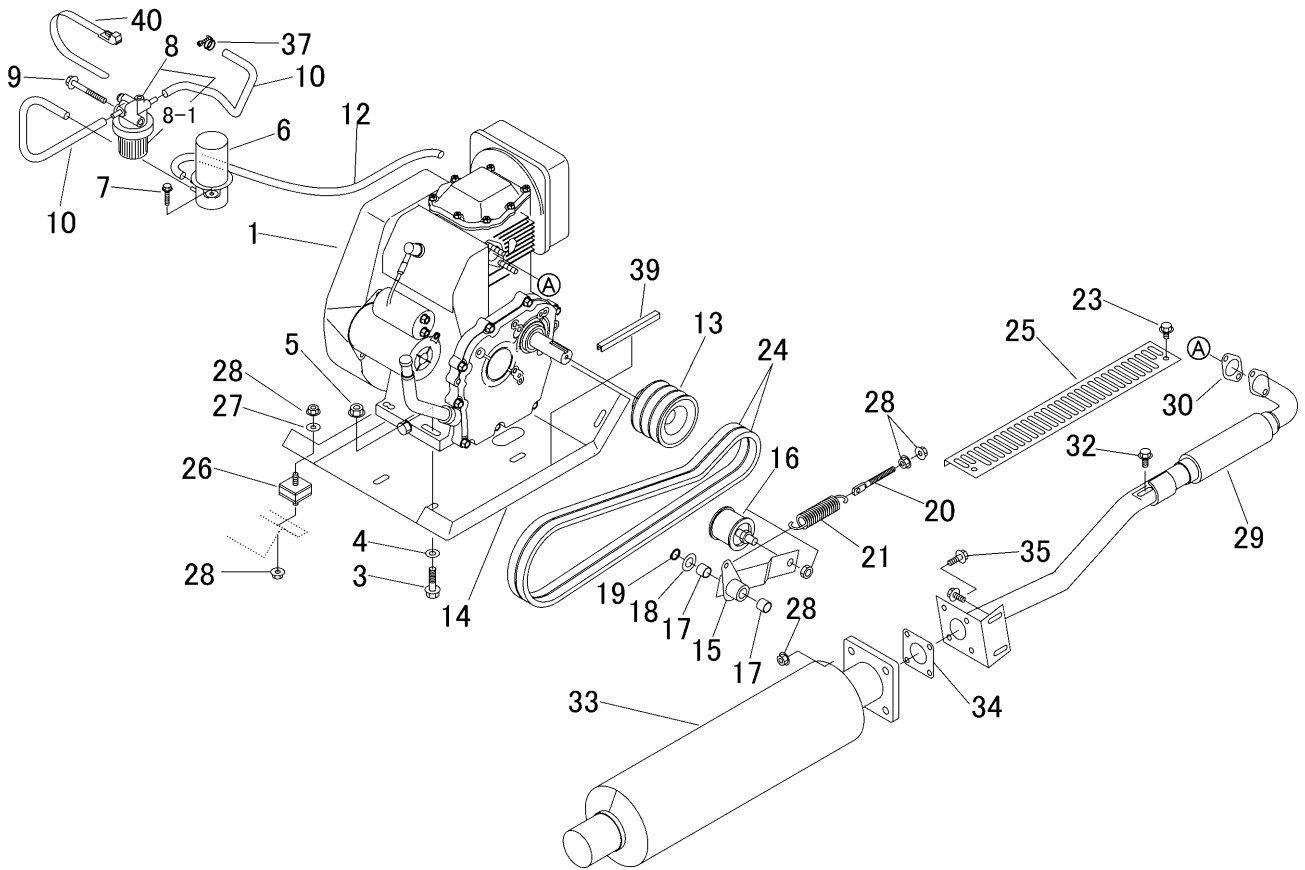


3718 000A エンジン ENGINE



見出	部品番号	部品名称		個数	型 寸	互換性	適用号機	備考
NO.	PART NO.	PART NAME		Q'ty	DESCRIPTION	R/P	FROM ~ UP TO SERIAL NO.	REMARKS
1	3718 0001 000	エンジン	ENGINE	1	GH340-E-GCLS-CH1			
3	K814 0110 040	Fボルト	BOLT	4	M10×40(8T)			
4	0350 0141 026	PW	WASHER,PLAIN	4	10×26×1.6			
5	F301 0110 000	Fナット	NUT	4	M10			
6	3709 0007 500	フューエルポンプ	FUEL PUMP	1	12635-5201-1			
7	K804 0106 030	Fボルト	BOLT	2	M6×30(半ネジ)			
8	3714 0001 500	フューエルフィルタ	FUEL FILTER	1	12547-4301-1			
8-1	ZK1254743560	エレメント	ELEMENT	1	12547-4356-0			
9	K814 0108 070	Fボルト	BOLT	1	M8×70(8T)			
10	3714 0001 600	フューエルチューブ	FUEL TUBE	2	12181-4233-1			エンジン付属
12	3718 0009 000	フューエルチューブ	FUEL TUBE	1	E6131-4236-0			エンジン付属
13	3415 0016 000	エンジンプーリ	PULLEY	1				
14	3718 0006 000	ベース	BASE	1				
15	3718 0025 000	テンションアーム	ARM	1				
16	3621 3004 000	テンションプーリー	PULLEY	1				
17	0796 0161 815	DUブッシュ	BUSH	2	16×18×15			
18	0350 0161 630	PW	WASHER,PLAIN	1	16×30×3.0			
19	0740 0001 600	リング	RING,SNAP	1				
20	3606 2015 000	ハリボルト	BOLT	1	φ8×90			
21	3616 3027 000	バネ	SPRING	1				
23	K110 0108 016	Fボルト	BOLT	2	M8×16(4T)			
24	0852 1300 047	Vベルト	V-BELT	2	SB47 W400			

3718 000A エンジン ENGINE



見出	部品番号	部品名称		個数	型 寸	互換性	適用号機	備考
NO.	PART NO.	PART NAME		Q'ty	DESCRIPTION	R/P	FROM ~ UP TO SERIAL NO.	REMARKS
25	3718 0038 000	カバー	COVER	1				
26	3611 0103 000	ホウシゴム	MOUNT,RUBBER	4				
27	0350 0140 822	PW	WASHER,PLAIN	4	8×22×1.6			
28	F301 0108 000	Fナット	NUT	14	M8			
29	3718 0031 000	エキゾーストパイプ	EX PIPE	1				
30	3718 0041 000	ガスケット	GASKET	1	E6101-1223-0			エンジン付属
32	K710 0108 020	Fボルト	BOLT	3	M8×20(7T)			
33	3667 0431 000	マフラ	MUFFLER	1	12691-5451-2			エンジン付属
34	3664 0406 000	マフラパッキンNA	GASKET	1	15263-1237-1			エンジン付属
35	K710 0108 025	Fボルト	BOLT	4	M8×25(7T)			
37	0050 1100 120	ホースバンド	CLAMP HOSE	1	φ12			
39	3718 0045 000	ミゾゴム	RUBBER	1				
40	3637 0254 000	プラスチックバンド	BAND	1				