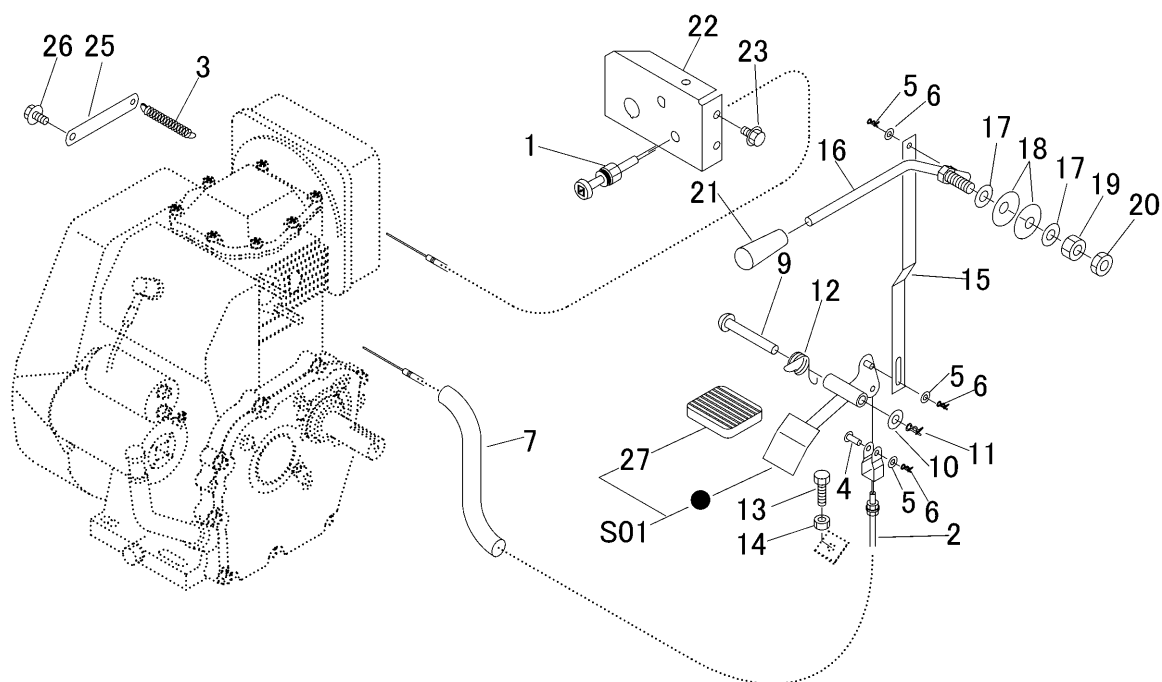


3721 010A エンジンコントロール ENGINE CONTROL



見出 NO.	部品番号 PART NO.	部品名称 PART NAME	個数 Q'ty	型 寸 DESCRIPTION	互 換 性 R/P	適 用 号 機 FROM ~ UP TO SERIAL NO.	備 考 REMARKS
1	3709 0102 000	チョークワイヤー	1				
2	3707 0106 001	ワイヤー	1	WG013206			
3	5201 3608 000	スプリング	1				
4	0562 0106 016	ヒラアタマピン	1	6×16			
5	0350 0130 613	PW	3	6×13×1.0			
6	0523 0106 000	スナップピン	3	呼び6			
7	3709 0085 000	コルゲートチューブ	1				
9	3721 0112 000	ピン	1				
10	0350 0141 022	PW	1	10×22×1.6			
11	0523 0110 000	スナップピン	1	呼び10			
12	3709 0121 000	スプリング	1	#186			
13	A110 0108 030	ボルト	1	M8×30			
14	A301 0108 003	ナット	1	M8(3種)			
15	3718 0105 000	プレート	1				
16	3718 0111 000	レバー	1				
17	0350 0151 226	PW	2	12×26×2.3			
18	3629 4637 000	サラバネ	2				
19	A301 0112 001	ナット	1	M12			
20	A301 0112 003	ナット	1	M12(3種)			
21	0691 0010 250	グリップ	1	10用黒			
22	3718 0108 000	プレート	1				
23	K110 0108 016	Fボルト	3	M8×16(4T)			
25	3718 0115 000	プレート	1				
26	K700 0106 012	Fボルト	1	M6×12(7T)			
27	3709 3114 000	ペダルパッド	1				
S01	3716 9901 000	ペダルセット	1				