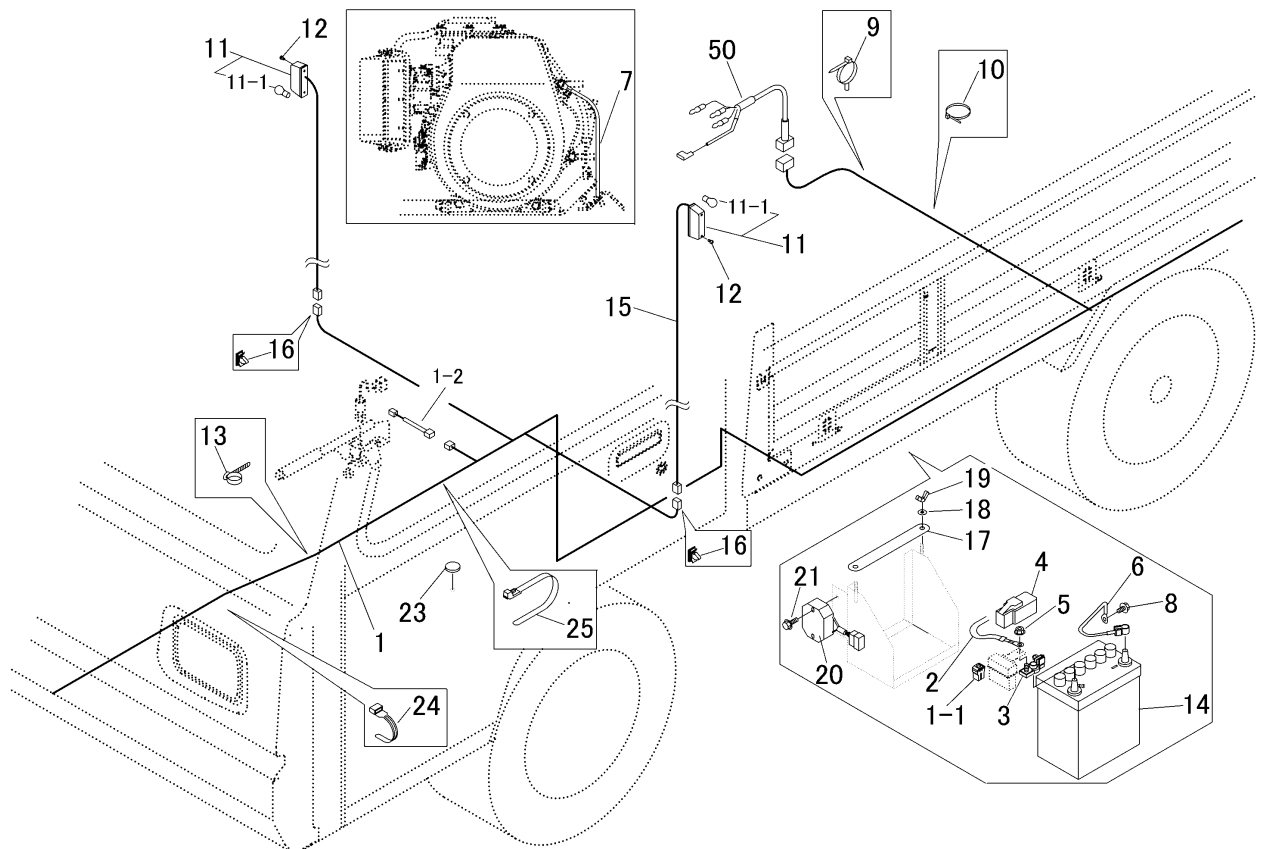


3721 045A デンソウエンジン ENGINE ELECTRIC



見出 NO.	部品番号 PART NO.	部品名称 PART NAME	個数 Q'ty	型 寸 DESCRIPTION	互 換 性 R/P	適 用 号 機 FROM ~ UP TO SERIAL NO.	備 考 REMARKS
1	3721 0451 000	ハーネス	1	HARNESS			1-1・1-2を含む
1-1	0980 1004 003	ヒューズ	1	FUSE			
1-2	3718 0452 000	ハーネス	1	HARNESS			
2	0980 7151 503	ガラスコード	1	WIRE			15-L1500
3	3672 0552 000	ターミナル	1	TERMINAL			
4	5229 0608 000	キャップ	1	CAP			赤色
5	F301 0108 000	ナット	1	NUT			M8
6	3643 0217 000	マイナスコード	1	WIRE			l=350
7	3415 0055 000	リードセン	1	WIRE			l=350
8	3522 0238 100	タッブタイト	2	BOLT,TAP			M8 x 25
9	3715 0425 000	バンド	5	BAND			
10	5210 0099 100	SKバンド	1	BAND,CLIP			SKB-3M
11	3721 0455 000	ランプ	2	LAMP			
11-1		バルブ	2	BULB			12V5W
12	A242 0104 020	トラスコネジ	4	SCREW			M4 x 20
13	3712 0315 000	クリップ	4	CLIP			
14	3705 3901 000	バッテリー	1	BATTERY			40B19R
15	3721 0454 000	ハーネス	2	HARNESS			
16	3715 0436 000	クリップ	2	CLIP			
17	3407 0506 000	ステップイタホキョウ	1	PLATE			
18	0350 0140 618	PW	2	WASHER,PLAIN			6 x 18 x 1.6
19	A330 0100 600	チョウナット	2	NUT			M6
20	3654 0202 000	レギュレータ	1	REGULATOR			
21	K804 0160 025	Fホルト	2	BOLT			M6 x 25
23	3707 1211 000	ゴムセン	2	RUBBER			
24	3513 3131 000	プラスチックバンド	1	BAND			
25	3637 0254 000	プラスチックバンド	1	BAND			
50	ZK1254767922	ワイヤ-ハーネス,アッソ	1	HARNESS Assy			12547-6792-2 エンジン付属