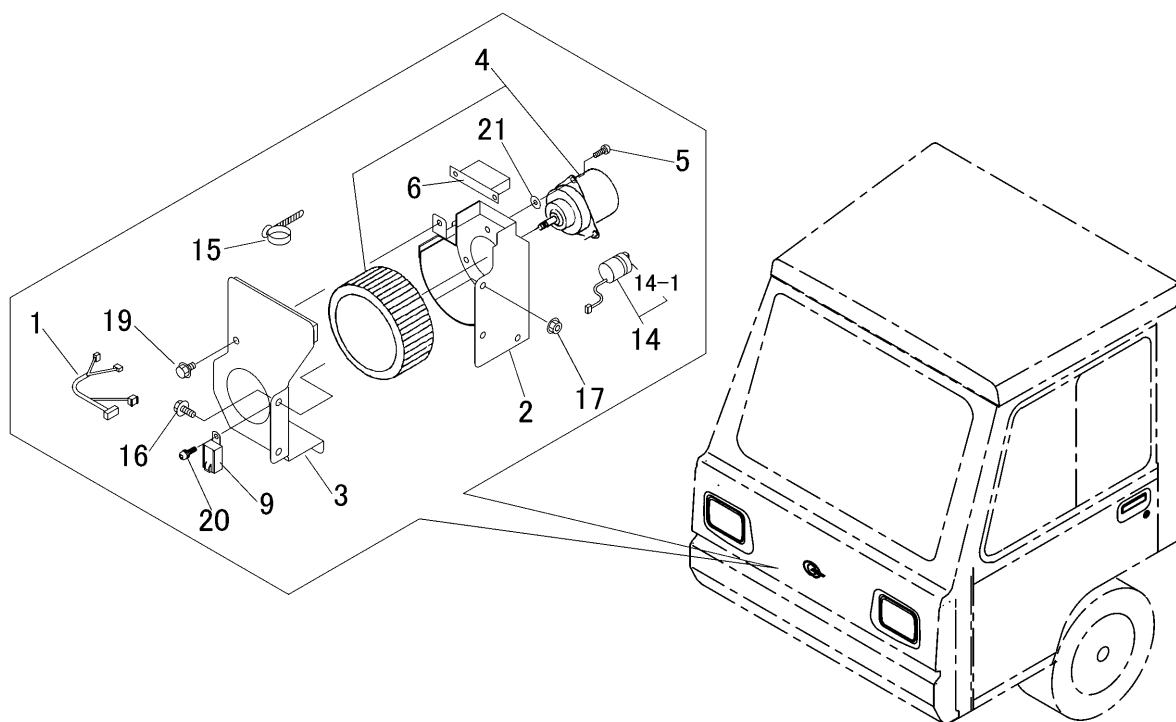


3718 047A デンソウデフロスタ DEFROSTER ELECTRIC



見出 NO.	部品番号 PART NO.	部品名称 PART NAME	個数 Q'ty	型 寸 DESCRIPTION	互 換 性 R/P	適 用 号 機 FROM ~ UP TO SERIAL NO.	備 考 REMARKS
1	3718 0471 000	ハーネス HARNESS	1				
2	3718 0472 000	ブラケット BRACKET	1				
3	3718 0475 000	ブラケット BRACKET	1				
4	3714 8021 000	ファンモ-タ FAN MOTOR	1				
5	A242 0105 012	ナハコネジ SCREW	3	M5 × 12(十字穴付き)			
6	3714 8035 000	ヒ-ター HEATER	1				
9	3714 0491 000	リレ- RELAY	1				
14	3718 0478 000	スイッチ SWITCH	1				
14-1	3718 0478 100	キャップ CAP	1				
15	3712 0315 000	クリップ CLIP	1				
16	K710 0108 020	Fボルト BOLT	3	M8 × 20(7T)			
17	F301 0108 000	Fナット NUT	3	M8			
19	K710 0108 016	Fボルト BOLT	2	M8 × 16(7T)			
20	H242 0106 016	ナハセムスB SCREW	1	M6 × 16(十字穴付き)			
21	0350 0140 618	PW WASHER	3	6 × 18 × 1.6			