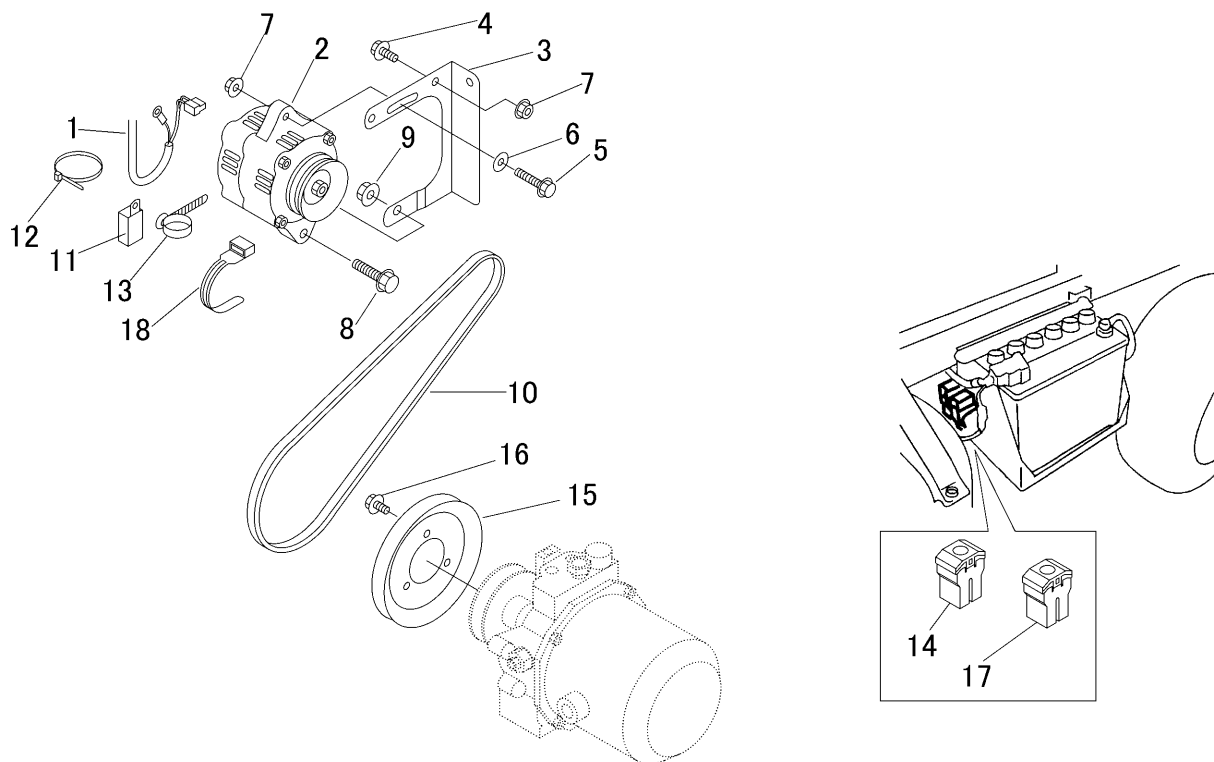


ALTERNATOR ELECTRIC (DEFROSTER MODEL)



見出	部品番号	部品名称		個数	型 寸	互	適 用 号 機	備 考
NO.	PART NO.		PART NAME	Q'ty	DESCRIPTION	R/P	FROM ~ UP TO SERIAL NO.	REMARKS
1	3718 0481 000	ハーネス	HARNESS	1				
2	3714 8005 000	オルタネータ	ALTERNATOR	1				
3	3718 0482 000	プレート	PLATE	1				
4	K710 0108 020	Fボルト	BOLT	3	M8×20(7T)			
5	A110 0108 035	ボルト	BOLT	1	M8×35(4T)			
6	0350 0140 822	PW	WASHER	1	8×22×1.6			
7	F301 0108 000	Fナット	NUT	4	M8			
8	K814 0110 040	Fボルト	BOLT	1	M10×40(8T)			
9	F301 0110 000	Fナット	NUT	1	M10			
10	3718 0486 000	Vベルト	V-BELT	1	FM36			
11	3714 8075 000	リレー	RELAY	1				
12	5210 0099 100	SKバンド	BAND	1				
13	3712 0315 000	クリップ	CLIP	3				
14	0980 1003 003	ヒューズ	FUSE	1	30A(桃)			
15	3718 0485 000	プーリ	PULLEY	1				
16	K710 0108 012	Fボルト	BOLT	3	M8×12(7T)			
17	0980 1004 003	ヒューズ	FUSE	1	40A(緑)			
18	3513 3131 000	プラスチックバンド	BAND	1				