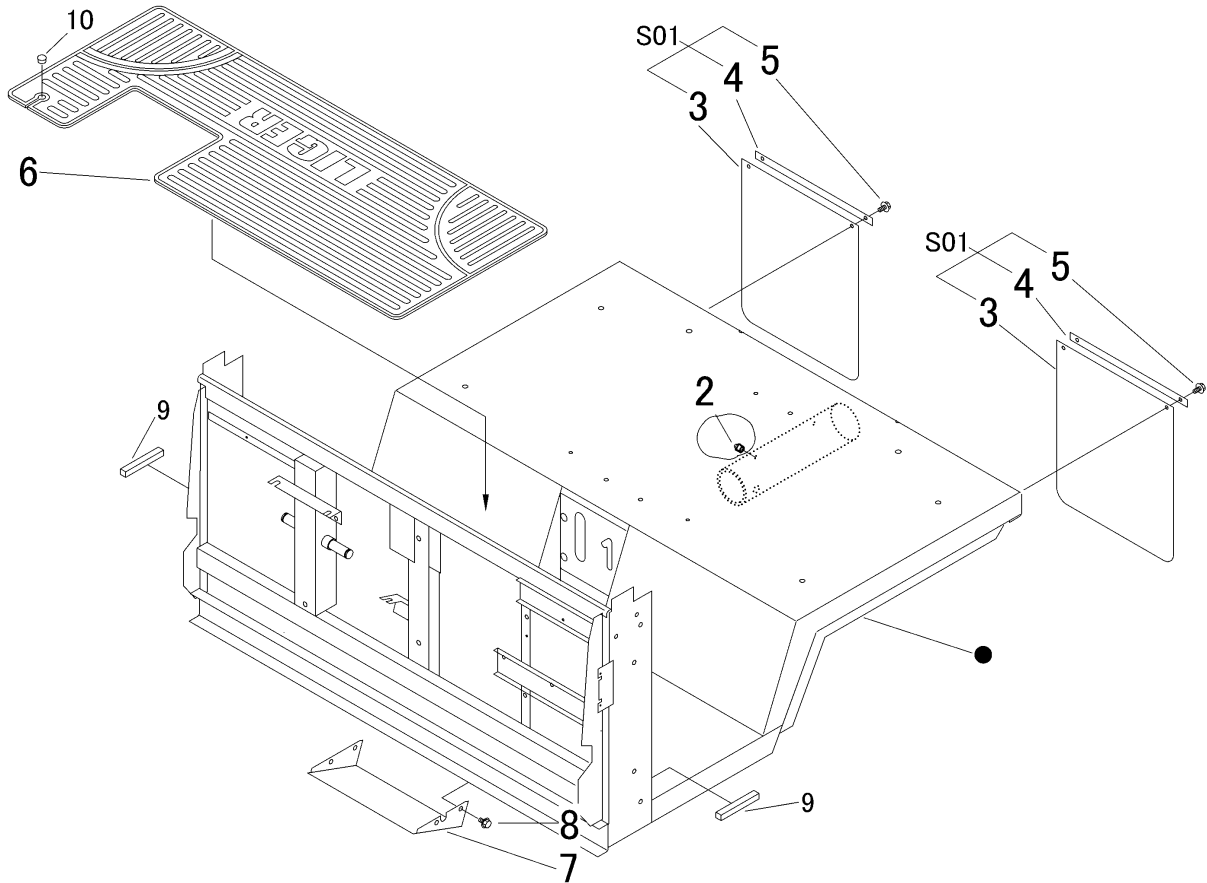


3721 100A フロントフレーム FRONT FRAME



見出 NO.	部品番号 PART NO.	部品名称 PART NAME	個数 Q'ty	型 寸 DESCRIPTION	互 換 性 R/P	適 用 号 機 FROM ~ UP TO SERIAL NO.	備 考 REMARKS
2	A650 0100 600	グリースニップル	2	A-M6			
3	3718 1091 001	ドロケ	2				
4	3718 1092 001	プレート	2				
5	K700 0106 016	Fボルト	4	M6 × 16(7T)			
6	3718 1093 000	フロアマット	1				
7	3718 1094 000	ガード	1				
8	K110 0108 016	Fボルト	4	M8 × 16(4T)			
9	3721 1096 000	シール	2				
10	3721 1097 000	キャップ	1				
S01	3718 9907 001	ドロケ セット	2				