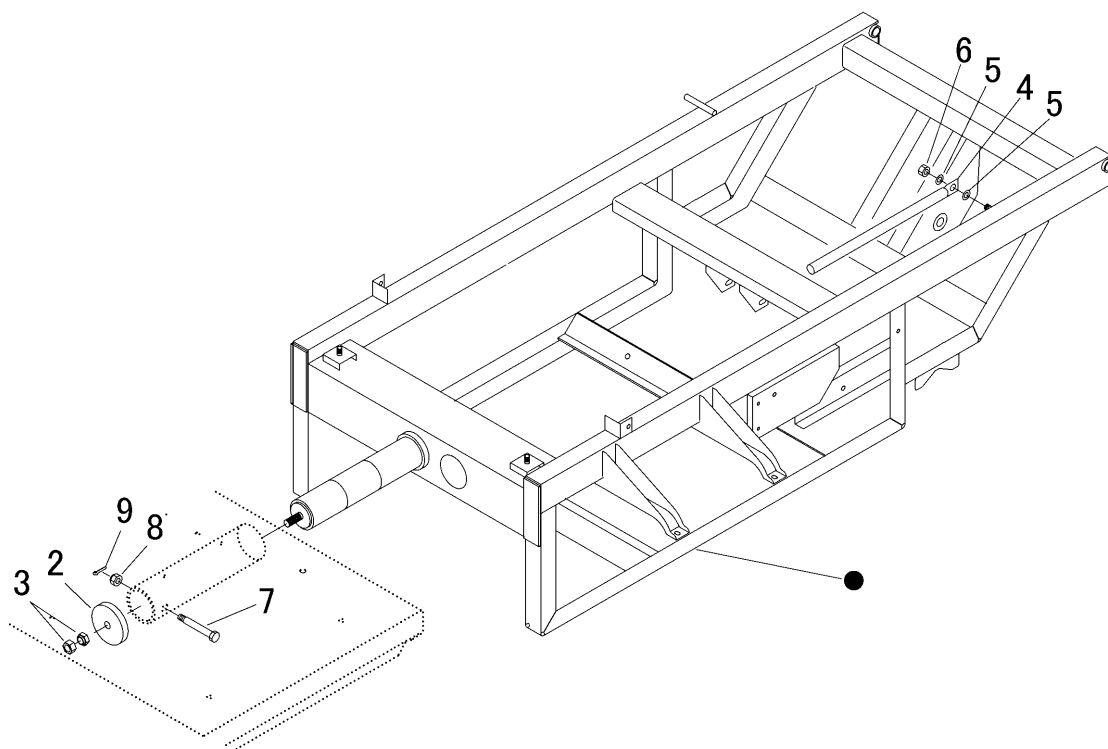


3721 110A リアフレーム REA FRAME



見出 NO.	部品番号 PART NO.	部品名称 PART NAME	個数 Q'ty	型 寸 DESCRIPTION	互 換 性 R/P	適 用 号 機 FROM ~ UP TO SERIAL NO.	備 考 REMARKS
2	3718 1196 000	ワッシャ WASHER	1				
3	3715 1162 000	ハードロック NUT	1	M16			
4	3410 1061 000	ラッカホ'ウシホ'ウ BAR	1				
5	0350 0151 222	PW WASHER,PLAIN	2	12 × 22 × 2.3			
6	A351 0112 002	Uナット U-NUT	1	M12			
7	3718 1198 000	ボルト BOLT	1				
8	A310 0101 220	キャスルナット NUT	1	M12			
9	0520 0132 025	ワリピン PIN SPLIT	1	3.2 × 25			