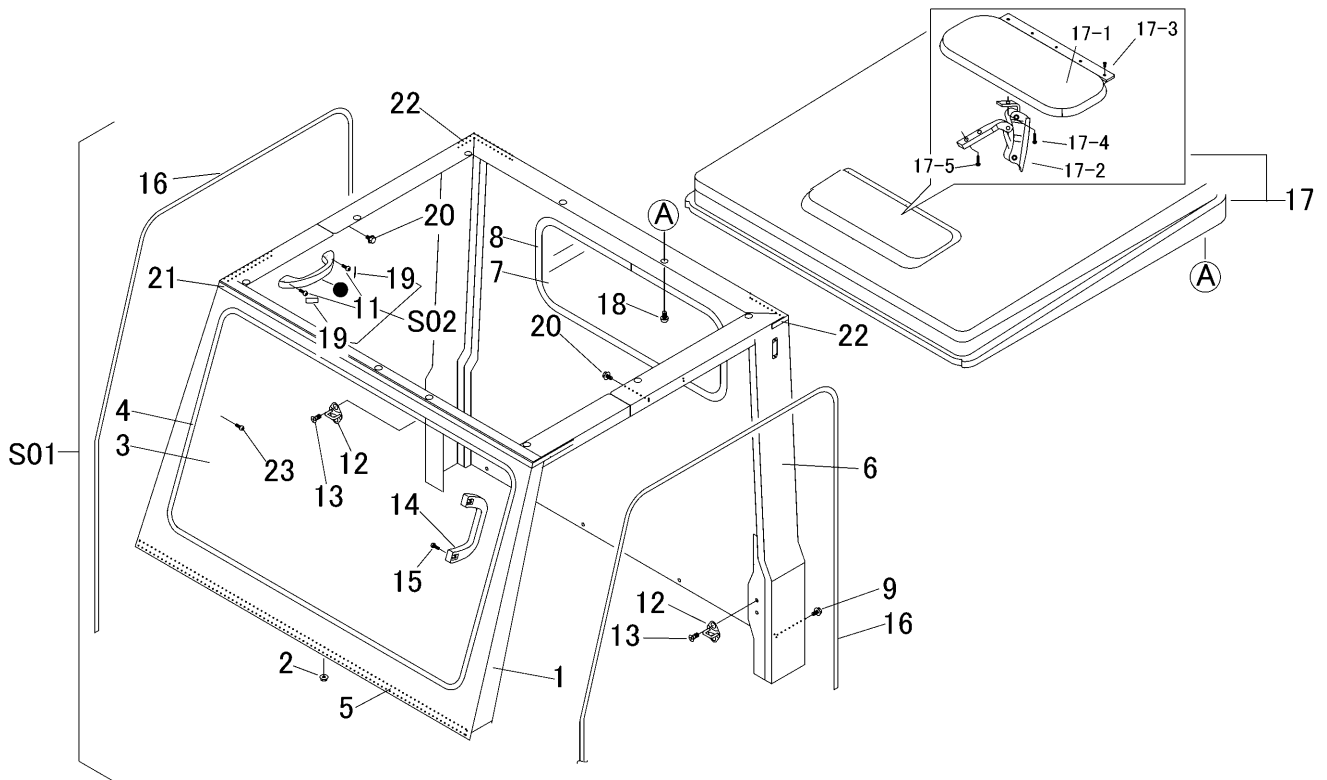


3721 120A キャブ CAB



| 見出   | 部品番号          | 部品名称          |               | 個数          | 型 寸          | 互                       | 適 用 号 機 | 備 考 |
|------|---------------|---------------|---------------|-------------|--------------|-------------------------|---------|-----|
| NO.  | PART NO.      | PART NAME     | Q'ty          | DESCRIPTION | R/P          | FROM ~ UP TO SERIAL NO. | REMARKS |     |
| S01  | 3721 120A 000 | キャブセット        | CAB set       | 1           |              |                         |         |     |
| 1    | 3721 1201 000 | キャブ           | CAB           | 1           |              |                         |         |     |
| 2    | F301 0108 000 | Fナット          | NUT           | 4           | M8           |                         |         |     |
| 3    | 3718 1216 000 | フロントガラス       | GLASS         | 1           |              |                         |         |     |
| 4    | 3718 1217 000 | トリム           | TRIM          | 1           |              |                         |         |     |
| 5    | 3718 1217 500 | エブトシーラー       | INSULATOR     | 1           |              |                         |         |     |
| 6    | 3721 1219 001 | カバー           | COVER         | 1           |              |                         |         |     |
| 7    | 3718 1238 000 | リアガラス         | GLASS         | 1           |              |                         |         |     |
| 8    | 3718 1239 000 | トリム           | TRIM          | 1           |              |                         |         |     |
| 9    | K110 0108 016 | Fボルト          | BOLT          | 6           | M8 × 16(4T)  |                         |         |     |
| 11   | A242 0106 016 | ナベコネジ         | SCREW         | 4           | M6 × 16      |                         |         |     |
| 12   | 3718 1242 000 | ストライカ         | STRIKER       | 2           |              |                         |         |     |
| 13   | A222 0108 016 | サラコネジ         | SCREW         | 4           | M8 × 16      |                         |         |     |
| 14   | 3721 1263 000 | グリップ          | GRIP          | 1           |              |                         |         |     |
| 15   | A242 0106 016 | ナベコネジ         | SCREW         | 2           | M6 × 16      |                         |         |     |
| 16   | 3718 1244 000 | ウエザーストリップ     | WEATHER STRIP | 2           |              |                         |         |     |
| 17   | 3718 1245 000 | ルーフ           | ROOF          | 1           |              |                         |         |     |
| 17-1 | 3714 7252 500 | フタ            | COVER         | 1           |              |                         |         |     |
| 17-2 | 3714 7255 000 | ガラスウインドウファスナー | CATCH         | 1           |              |                         |         |     |
| 17-3 | A222 0505 010 | サラコネジ         | SCREW         | 5           | M5 × 10(SUS) |                         |         |     |
| 17-4 | A252 0505 025 | トラスコネジ        | SCREW         | 1           | M5 × 25(SUS) |                         |         |     |
| 17-5 | A252 0505 020 | トラスコネジ        | SCREW         | 2           | M5 × 20(SUS) |                         |         |     |
| 18   | A242 0110 016 | ナベコネジ         | BOLT          | 11          | M10 × 16     |                         |         |     |
| 19   | 3718 1248 000 | プラグ           | PLUG          | 4           |              |                         |         |     |
| 20   | K110 0908 016 | Fボルト          | BOLT          | 4           | M8 × 16(4T)  |                         |         |     |
| 21   | 3714 7264 000 | シール           | SEAL          | 1           |              |                         |         |     |
| 22   | 3714 7265 000 | シール           | SEAL          | 2           |              |                         |         |     |
| 23   | A252 0760 016 | ナベコネジ         | SCREW         | 2           | M6 × 16      |                         |         |     |
| S02  | 3718 9907 000 | グリップセット       | GRIP set      | 2           |              |                         |         |     |