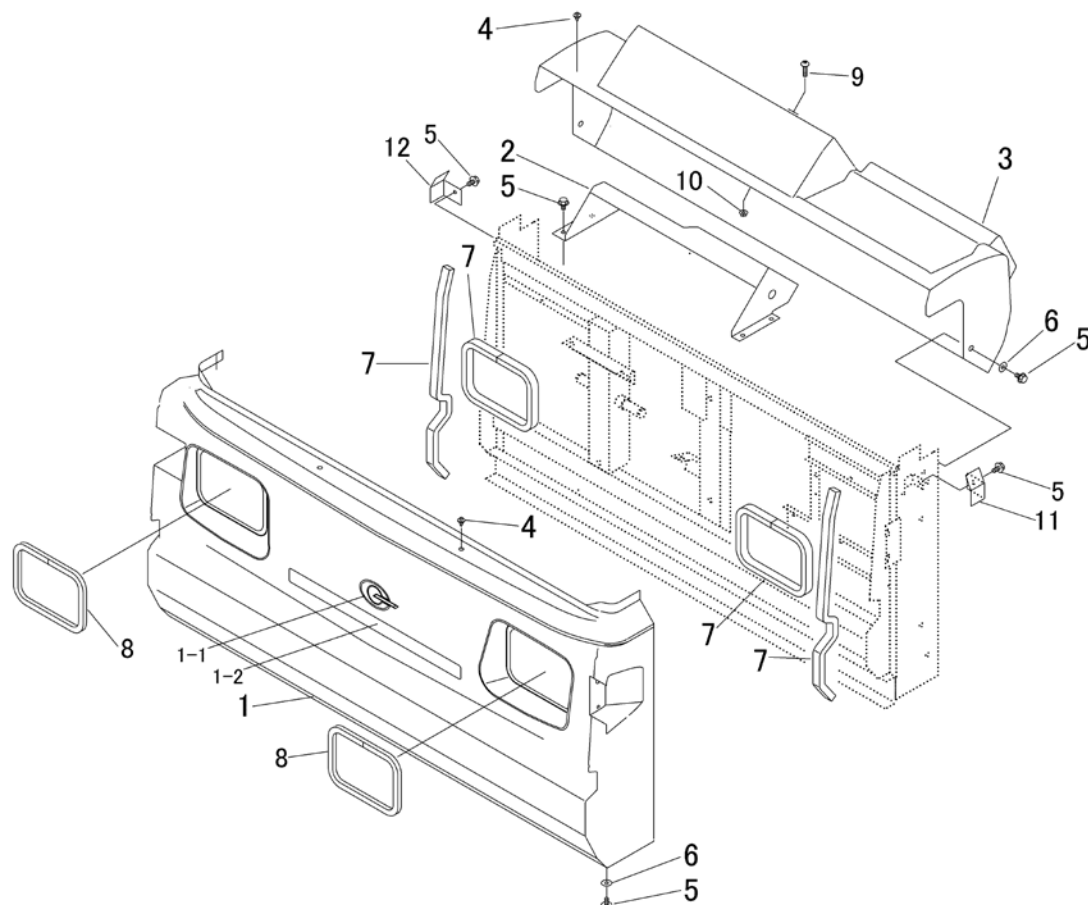


3725 130A フロントカバー (デフロスタ無) FRONT COVER (DEFROSTERLESS)



| 見出  | 部品番号          | 部品名称      |               | 個数   | 型 寸          | 互   | 適 用 号 機                 | 備 考     |
|-----|---------------|-----------|---------------|------|--------------|-----|-------------------------|---------|
| NO. | PART NO.      | PART NAME |               | Q'ty | DESCRIPTION  | R/P | FROM ~ UP TO SERIAL NO. | REMARKS |
| 1   | 3724 1302 000 | フロントカバー   | COVER         | 1    |              |     |                         |         |
| 1-1 | 3714 6027 000 | エンブレム     | MARK          | 1    |              |     |                         |         |
| 1-2 | 3718 6012 001 | マーク       | MARK          | 1    |              |     |                         |         |
| 2   | 3718 1305 000 | ブラケット     | BRACKET       | 1    |              |     |                         |         |
| 3   | 3718 1312 001 | インパネ      | IN-PANE       | 1    |              |     |                         |         |
| 4   | 3718 1315 000 | プッシュリハット  | CLIP          | 8    |              |     |                         |         |
| 5   | K110 0108 016 | ボルト       | BOLT          | 12   | M8 × 16(4T)  |     |                         |         |
| 6   | 0350 0140 822 | PW        | WASHER        | 6    | 8 × 22 × 1.6 |     |                         |         |
| 7   | 3718 1316 000 | エプトシーラー   | INSULATOR     | 4    |              |     |                         |         |
| 8   | 3718 1318 000 | ウエザーストリップ | WEATHER STRIP | 2    |              |     |                         |         |
| 9   | A252 0760 016 | トラスコネジ    | SCREW         | 2    | M6 × 16      |     |                         |         |
| 10  | F300 0106 000 | Fナット      | NUT           | 2    | M6           |     |                         |         |
| 11  | 3718 1321 000 | プレート      | PLATE         | 1    |              |     |                         |         |
| 12  | 3718 1322 000 | プレート      | PLATE         | 1    |              |     |                         |         |
|     |               |           |               |      |              |     |                         |         |
|     |               |           |               |      |              |     |                         |         |
|     |               |           |               |      |              |     |                         |         |
|     |               |           |               |      |              |     |                         |         |
|     |               |           |               |      |              |     |                         |         |
|     |               |           |               |      |              |     |                         |         |
|     |               |           |               |      |              |     |                         |         |
|     |               |           |               |      |              |     |                         |         |
|     |               |           |               |      |              |     |                         |         |
|     |               |           |               |      |              |     |                         |         |
|     |               |           |               |      |              |     |                         |         |