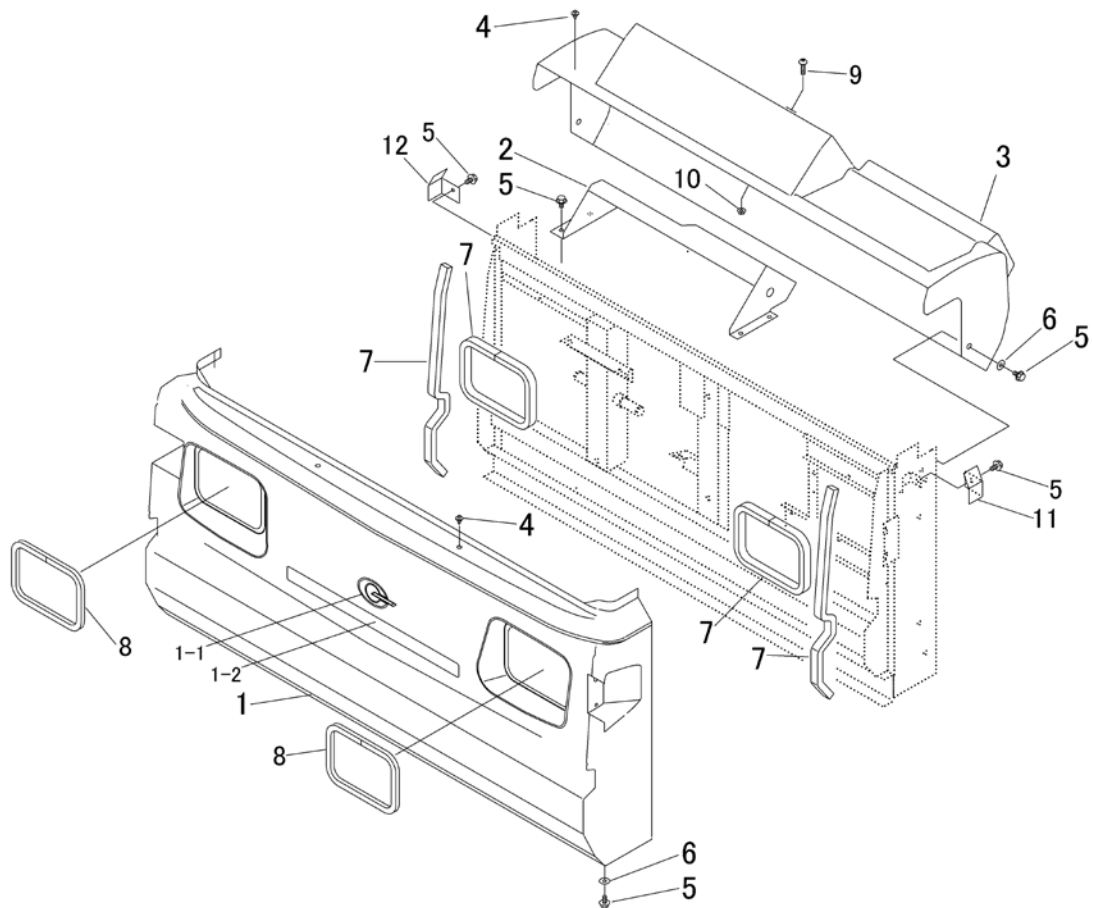


3725 130B フロントカバー (デフロスタ仕様) FRONT COVER (DEFROSTER MODEL)



見出	部品番号	部品名称		個数	型 寸	互	適 用 号 機	備 考
NO.	PART NO.	PART NAME		Q'ty	DESCRIPTION	R/P	FROM ~ UP TO SERIAL NO.	REMARKS
1	3724 1302 000	フロントカバー	COVER	1				
1-1	3714 6027 000	エンブレム	MARK	1				
1-2	3718 6012 001	マーク	MARK	1				
2	3718 1305 000	ブラケット	BRACKET	1				
3	3718 1313 000	インパネ	IN-PANE	1				
4	3718 1315 000	プッシュリハット	CLIP	8				
5	K110 0108 016	ボルト	BOLT	12	M8 × 16(4T)			
6	0350 0140 822	PW	WASHER	6	8 × 22 × 1.6			
7	3718 1316 000	エプトシーラー	INSULATOR	4				
8	3718 1318 000	ウエザーストリップ	WEATHER STRIP	2				
9	A252 0760 016	トラスコネジ	SCREW	2	M6 × 16			
10	F300 0106 000	Fナット	NUT	2	M6			
11	3718 1321 000	プレート	PLATE	1				
12	3718 1322 000	プレート	PLATE	1				