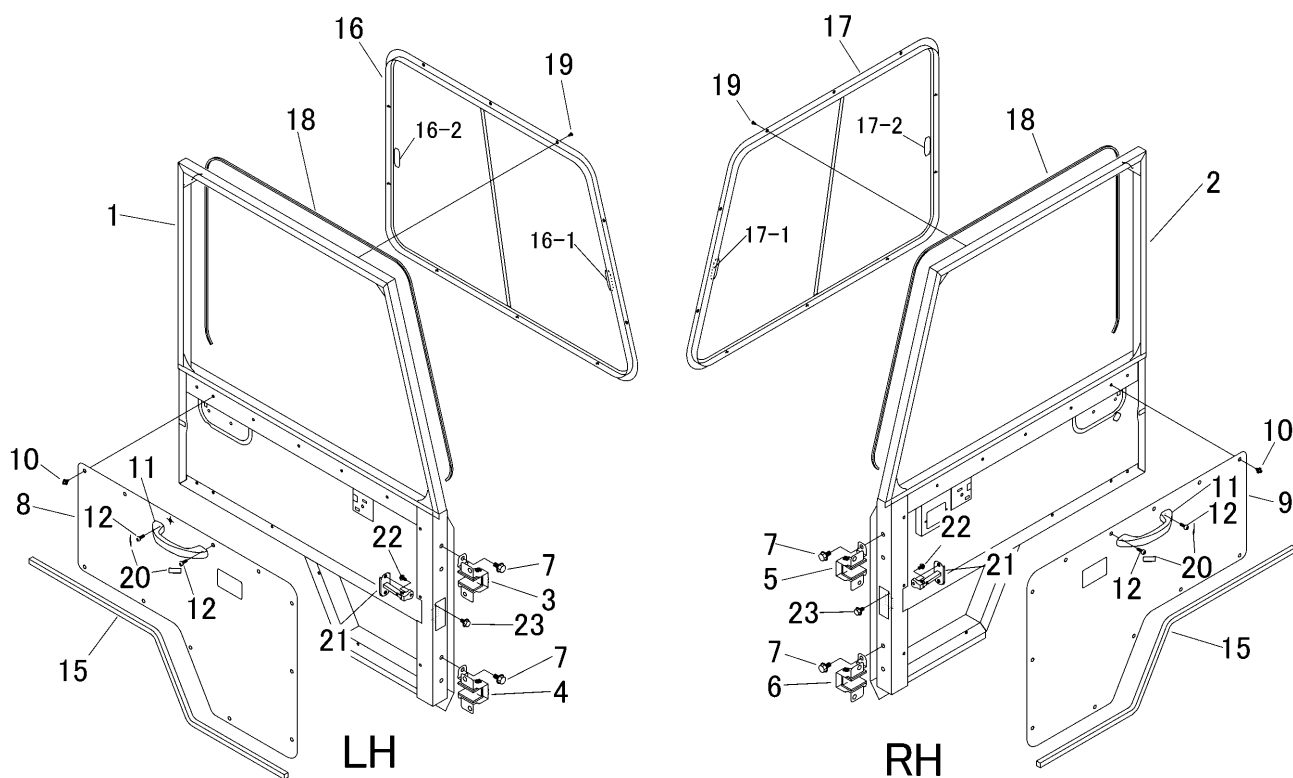


3721 140A ドア DOOR



見出 NO.	部品番号 PART NO.	部品名称 PART NAME	個数 Q'ty	型 寸 DESCRIPTION	互 換 性 R/P	適 用 号 機 FROM ~ UP TO SERIAL NO.	備 考 REMARKS
1	3721 1401 000	ドアL	1	DOOR			
2	3721 1421 000	ドアR	1	DOOR			
3	3715 1435 000	ヒンジ	1	HINGE			
4	3715 1436 000	ヒンジ	1	HINGE			
5	3715 1485 000	ヒンジ	1	HINGE			
6	3715 1486 000	ヒンジ	1	HINGE			
7	K710 0110 020	ボルト	16	M10 x 20(7T)			
8	3718 1431 000	パネルL	1	PANEL			
9	3721 1434 000	パネルR	1	PANEL			
10	3718 1433 000	ブッシュリベット	20	CLIP			
11	3718 1241 000	ドアグリップ	2	GRIP			
12	A242 0106 016	ナベコネジ	4	SCREW	M6 x 16		
15	3715 1429 000	シール	2	SEAL	14 x 15 x 1040		
16	3718 1435 000	サッシュL	1	SASH			16-1,16-2含む
16-1	3718 1435 500	ロック	1	LOCK ASSY	LK-2090-00-0		
16-2	3718 1435 400	ロック	1	LOCK ASSY	LK-2010-00-0		
17	3718 1438 000	サッシュR	1	SASH			17-1,17-2含む
17-1	3718 1435 500	ロック	1	LOCK ASSY	LK-2090-00-0		
17-2	3718 1435 400	ロック	1	LOCK ASSY	LK-2010-00-0		
18	3718 1441 000	エフトシーラー	2	INSULATOR	5 x 5 x 2000		
19	3715 1499 000	ドリルネジ	20	SCREW	M4 x 13		
20	3718 1248 000	プラグ	4	PLUG			
21	3721 1481 000	ドアチェック	2	DOOR CHECK			
22	F242 0106 012	ナベセムスA	2	SCREW	M6 x 12		
23	K700 0106 014	ボルト	4	BOLT	M6 x 14(7T)		