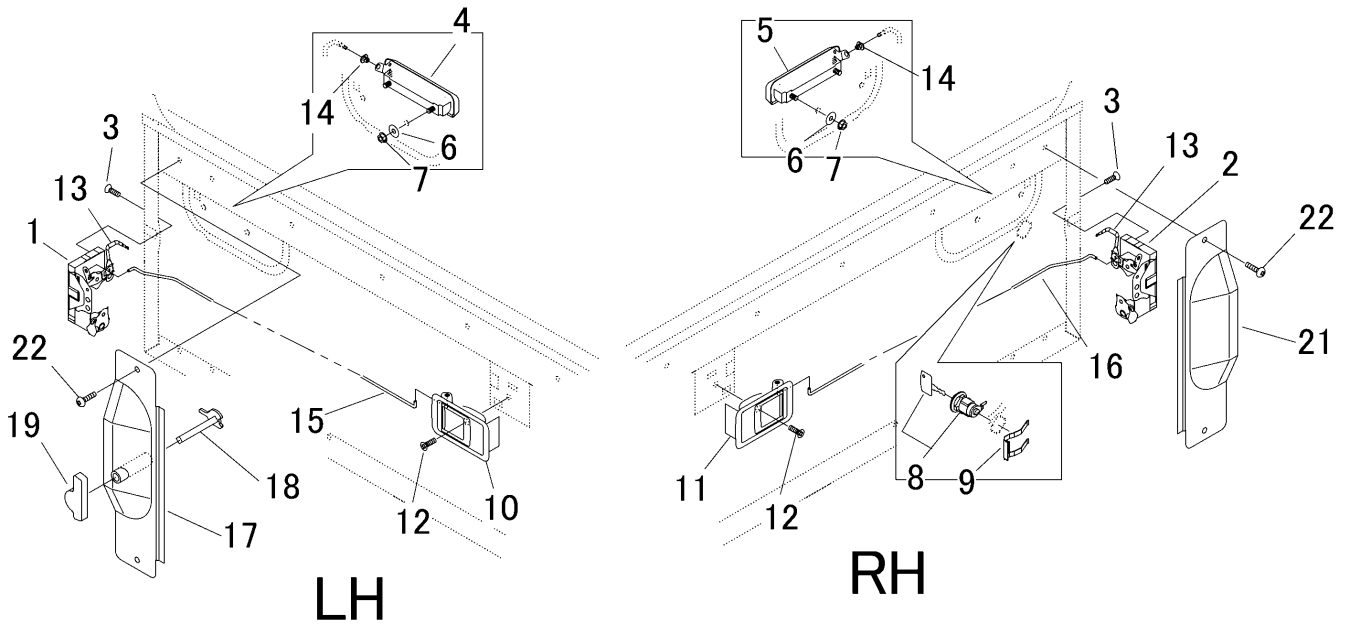


3718 145A ドアロック DOOR LOCK



見出 NO.	部品番号 PART NO.	部品名称 PART NAME	個数 Q'ty	型 寸 DESCRIPTION	互 換 性 R/P	適 用 号 機 FROM ~ UP TO SERIAL NO.	備 考 REMARKS
1	3718 1451 000	ドアロックL	1	LOCK			
2	3718 1452 000	ドアロックR	1	LOCK			
3	A222 0106 020	サラコネジ	6	M6 × 20(十字穴付き)			
4	3714 1431 100	アウターハンドルL	1	HANDLE			
5	3714 1434 100	アウターハンドルR	1	HANDLE			
6	0350 0140 618	PW	4	WASHER 6 × 18 × 1.6			
7	F300 0106 000	Fナット	4	NUT M6			
8	3718 1454 000	キーシリンダ	1	KEY			
9	3718 1455 000	リテーナ	1	PLATE			
10	3718 1456 000	ハンドルL	1	HANDLE			
11	3718 1457 000	ハンドルR	1	HANDLE			
12	A222 0105 016	サラコネジ	2	M5 × 16(十字穴付き)			
13	3718 1458 000	ロッド	2	ROD			
14	3718 1459 000	リンケージブッシング	2	CLIP			
15	3718 1461 000	ロッド	1	ROD			
16	3718 1462 000	ロッド	1	ROD			
17	3718 1463 000	カバー	1	COVER			
18	3718 1466 000	ハンドル	1	HANDLE			
19	3718 1469 000	インナーハンドル	1	HANDLE			
21	3718 1471 000	カバー	1	COVER			
22	A252 0760 016	トラスコネジ	4	M6 × 16(十字穴付き)			