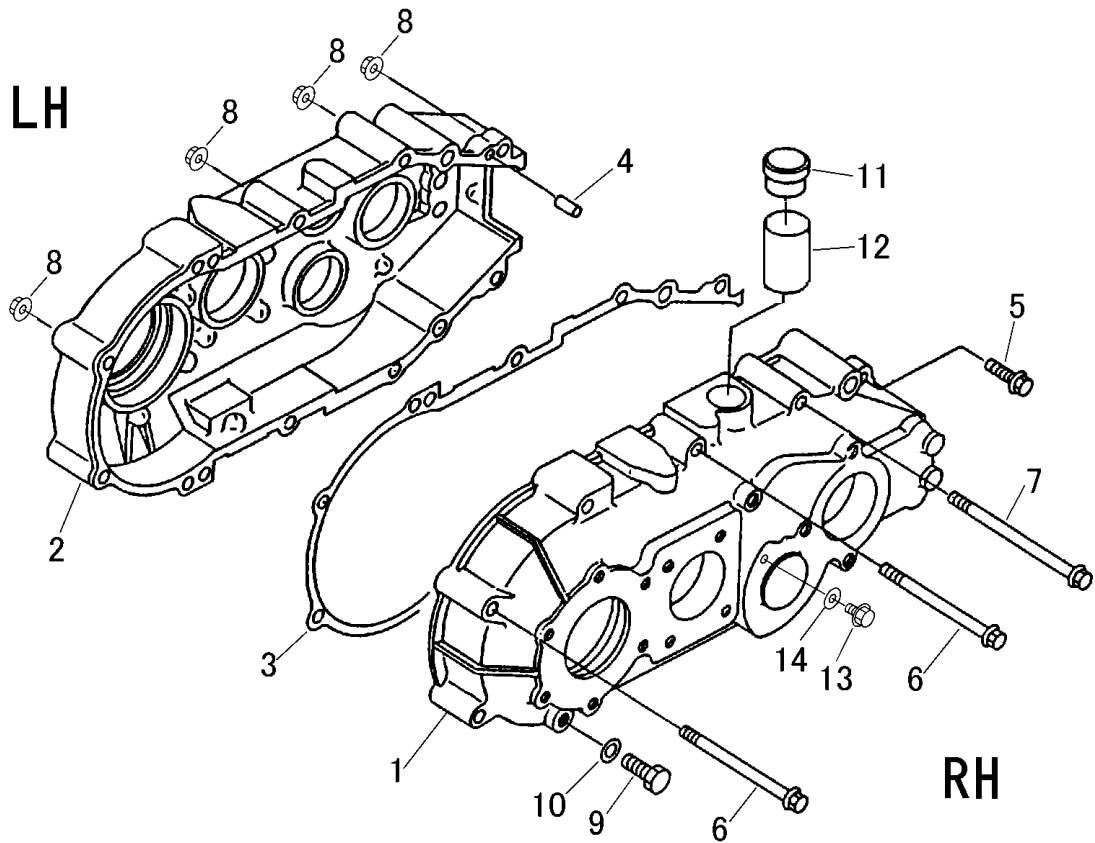


7205 100C ケーシング CASE



見出	部品番号	部品名称		個数	型 寸	互	適 用 号 機	備 考
NO.	PART NO.	PART NAME		Q'ty	DESCRIPTION	R/P	FROM - UP TO SERIAL NO.	REMARKS
1	7205 1002 101	ケーシングR	CASE	1				
2	7205 1007 100	ケーシングL	CASE	1				
3	7205 1008 000	パッキン A	GASKET	1				
4	0540 1008 018	ハイクウピン	PIN	2	8×18			
5	K814 0108 040	Fボルト	BOLT	2	M8×40			
6	K814 0108 100	Fボルト	BOLT	6	M8×100			
7	K814 0108 120	Fボルト	BOLT	2	M8×120			
8	F301 0108 000	Fナット	NUT	10	M8			
9	K712 0110 012	Fボルト	BOLT	1	M10×12			
10	0833 0001 000	シールワッシャ	SEAL WASHER	1	SW10			
11	7410 1004 000	チュウユセシ	CAP	1	PS1/2 オリングツキ			
12	7305 3312 000	チュウユカン	PIPE	1				
13	K710 0108 012	Fボルト	BOLT	1	M8×12(7T)			
14	0833 0000 800	シールワッシャ	SEAL WASHER	1	M8用			