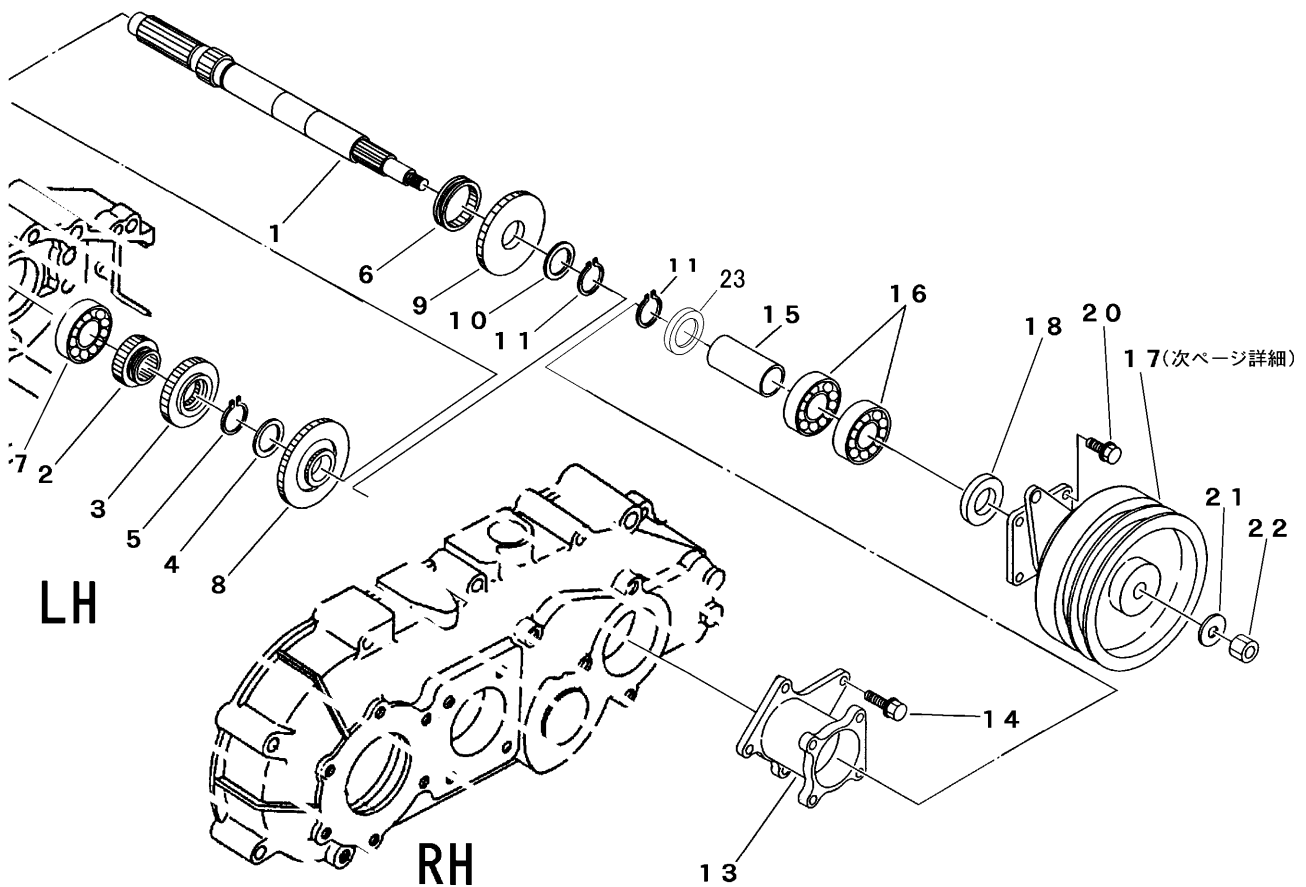


3718 810A ダイ1ジク FIRST SHAFT



見出	部品番号	部品名称		個数	型 寸	互換性	適用号機	備考
NO.	PART NO.	PART NAME		Q'ty	DESCRIPTION	R/P	FROM ~ UP TO SERIAL NO.	REMARKS
1	7205 2102 001	シャフト1	SHAFT	1				
2	7304 2003 001	ドライブローキヤ	GEAR	1				
3	7205 2106 000	キヤ22	GEAR	1				
4	7205 2108 000	シム	SHIM	1				
5	0740 0002 200	クリング	RING	1	S22			
6	7205 2111 001	クラッチツメ	CLAW	1				
7	0750 0062 040	ベアリング	BEARING	1	6204			
8	7205 2115 001	サードキヤ	GEAR	1				
9	3718 8108 001	トップキヤ	GEAR	1				
10	7308 2309 000	シム	SHIM	1				
11	0740 0002 500	クリング	RING	2	S25			
13	7205 2125 000	メタル	FLANGE	1				
14	K710 0108 020	Fボルト	BOLT	4	M8 x 20(7T)			
15	7205 2131 002	カラー	COLLAR	1				
16	0750 0062 052	ベアリング	BEARING	2	6205ZZ			
17	3718 8111 000	クラッチASSY	CLUTCH	1	W1432-00			
18	0840 1025 387	オイルシール	SEAL	1	UE25387			
20	K710 0108 020	Fボルト	BOLT	4	M8 x 20			
21	0350 0161 230	PW	WASHER	1	12 x 30 x 3.0			
22	A351 0112 002	Uナット	U-NUT	1	M12			
23	7205 2135 000	スパーサー	SPACER	1				