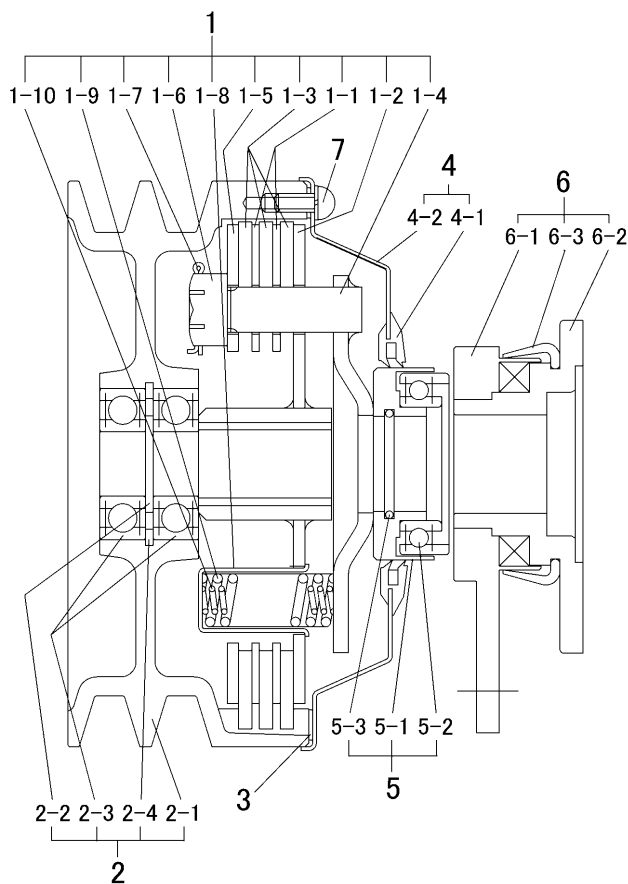


3718 8111 クラッチAssy CLUTCH ASSY



| 見出<br>NO. | 部品番号<br>PART NO. | 部品名称<br>PART NAME | 個数<br>Q'ty | 型 寸<br>DESCRIPTION | 互<br>換<br>性<br>R/P | 適 用 号 機<br>FROM - UP TO SERIAL NO. | 備 考<br>REMARKS |
|-----------|------------------|-------------------|------------|--------------------|--------------------|------------------------------------|----------------|
|           | 3718 8111 000    | クラッチAssy          | 1          | W1432-00           |                    |                                    |                |
| 1         | 3718 8111 100    | クラッチユニット          | 1          | UNIT               |                    |                                    |                |
| 1-1       |                  | フリクションプレート2.0     | 2          | W1432-01           |                    |                                    | 部品供給不可         |
| 1-2       |                  | クラッチシフトウレタン       | 1          | W1432-02           |                    |                                    | 部品供給不可         |
| 1-3       |                  | フェシングNA           | 3          | W1432-03           |                    |                                    | 部品供給不可         |
| 1-4       |                  | クラッチブラケット         | 1          | W5260-05           |                    |                                    | 部品供給不可         |
| 1-5       |                  | フリクションプレート3.0     | 1          | W6023-12           |                    |                                    | 部品供給不可         |
| 1-6       |                  | ミツツキナット           | 3          | W3558-09           |                    |                                    | 部品供給不可         |
| 1-7       |                  | ワリピン              | 3          | W3558-10           |                    |                                    | 部品供給不可         |
| 1-8       |                  | スプリングウケツツ         | 6          | W3945-13           |                    |                                    | 部品供給不可         |
| 1-9       |                  | スプリングA            | 6          | W0357-01           |                    |                                    | 部品供給不可         |
| 1-10      |                  | サブスプリング           | 6          | W4405-17           |                    |                                    | 部品供給不可         |
| 2         | 3718 8111 200    | クラッチプーリー-comp     | 1          | PULLEY ASSY        |                    |                                    |                |
| 2-1       |                  | シュブプーリー           | 1          | W1432-05           |                    |                                    | 部品供給不可         |
| 2-2       |                  | シクワッシャー           | 1          | W4405-12           |                    |                                    | 部品供給不可         |
| 2-3       | 0750 0562 034    | ホールハアリング          | 2          | 6203DD             |                    |                                    |                |
| 2-4       |                  | アナヨウトメ740         | 1          | RTW-40             |                    |                                    | 部品供給不可         |
| 3         | 3718 8111 300    | パッキン              | 1          | PACKING            |                    |                                    |                |
| 4         | 7305 2011 200    | プーリーカバー-Assy      | 1          | COVER ASSY         |                    |                                    |                |
| 4-1       |                  | ホーシイシルカンビ         | 1          | W4409-14           |                    |                                    | 部品供給不可         |
| 4-2       |                  | プーリーカバー           | 1          | W1432-06           |                    |                                    | 部品供給不可         |
| 5         | 7305 2011 400    | ハアリングオサIAssy      | 1          | HOLDER             |                    |                                    |                |
| 5-1       |                  | ハアリングオサI          | 1          | W6001-04           |                    |                                    | 部品供給不可         |
| 5-2       |                  | ハアリング             | 1          | 30TRK-2NSL         |                    |                                    | 部品供給不可         |
| 5-3       | 0830 0500 250    | オリング              | 1          | S-25               |                    |                                    |                |
| 6         | 7305 2011 500    | カムレバ-Assy         | 1          | LEVER ASSY         |                    |                                    |                |
| 6-1       |                  | カムレバ              | 1          | W6001-08           |                    |                                    | 部品供給不可         |
| 6-2       |                  | カムホルダー            | 1          | W6012-03           |                    |                                    | 部品供給不可         |
| 6-3       |                  | ホーシイシルカンビ         | 1          | W5044-03           |                    |                                    | 部品供給不可         |
| 7         | F242 0105 010    | ナハセムスA            | 6          | SCREW              |                    |                                    |                |