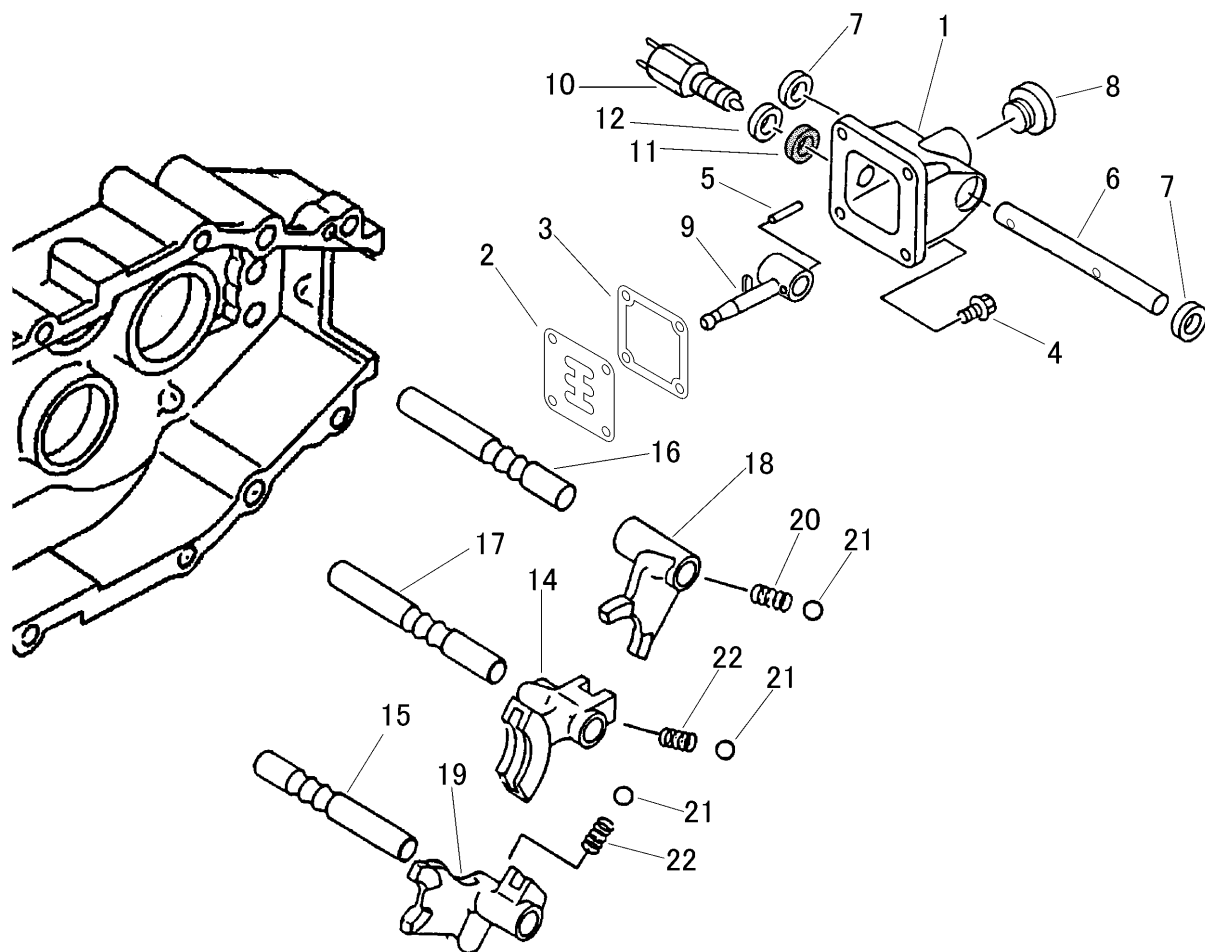


3718 835A チェンジシフト CHANGE SHIFT



見出	部品番号	部品名称		個数	型 寸	互	適 用 号 機	備 考
NO.	PART NO.	PART NAME		Q'ty	DESCRIPTION	R/P	FROM ~ UP TO SERIAL NO.	REMARKS
1	7205 3102 000	チェンジヘッド	HEAD	1				
2	3718 8352 000	ガイド	PLATE	1				
3	7301 3102 000	パッキン	GASKET	1				
4	K710 0608 020	ボルト	BOLT	4	M8×20 2410			
5	0550 0006 022	スプリングピン	PIN spring	1	φ6×22			
6	3718 8351 000	チェンジシャフト	SHAFT	1	φ14×140			
7	0840 1014 246	オイルシール	SEAL	2	UE14246			
8	7953 1055 000	チュウユセン	CAP	1				
9	7205 3115 000	シフトレバー	LEVER	1				
10	7205 3118 000	スイッチ	SWITCH	1	BL-100T1			NO.12を含む。
11	0833 0001 400	シールワッシャ	WASHER	1	SW14			
12	7205 3121 000	シム	SHIM	1				
14	7205 3002 000	シフト B	SHIFTER B	1				R2-F2
15	3718 8363 000	シャフト	SHAFT	1				
16	3718 8361 000	シャフト	SHAFT	1				
17	3718 8362 000	シャフト	SHAFT	1				
18	7205 3001 000	シフト A	SHIFTER A	1				R1-F1
19	7205 3003 000	シフト C	SHIFTER C	1				F3-F4
20	7305 3008 000	スプリング	SPRING	1	#130			
21	0800 0000 800	ボール	BALL	3	5/16			
22	3718 8353 000	スプリング	SPRING	2				