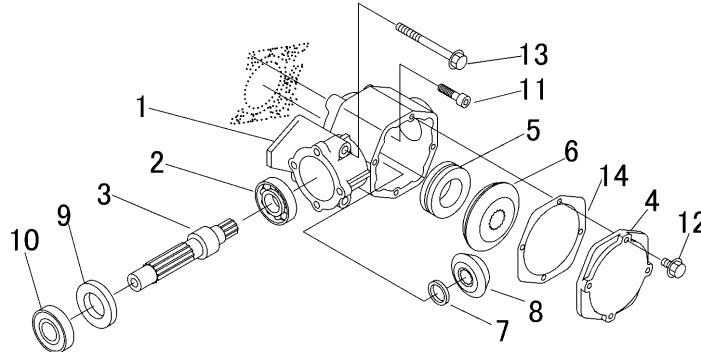


3718 827A P.T.O POWER TAKE OFF



見出 NO.	部品番号 PART NO.	部品名称 PART NAME		個数 Q'ty	型 寸 DESCRIPTION	互 換 性 R/P	適 用 号 機 FROM ~ UP TO SERIAL NO.	備 考 REMARKS
1	7201 5002 002	PTOケース	CASE	1				
2	0750 0063 040	ベアリング	BEARING	1	6304			
3	3718 8271 000	シャフト	SHAFT	1				
4	7201 2016 000	P.T.Oケースプレート	PLATE	1				
5	0760 0051 107	スラストベアリング	BEARING	1	51107			
6	7201 5004 010	ベベルギヤ24T	GEAR	1				
7	7201 5008 000	シムE	SHIM	1				
8	7201 5007 010	ベベルギヤ14T	GEAR	1				
9	0840 2030 528	オイルシール	SEAL OIL	1	AD30×52×8			
10	0750 0562 054	ベアリング	BEARING	1	6205DDU			
11	A544 0608 030	キャップスクリュー	BOLT	4	M8×30(シール付)			
12	K700 0606 020	Fボルト	BOLT	4	M6×20(7T)シール付			
13	K814 0108 085	Fボルト	BOLT	2	M8×85(8T)			
14	7201 2017 000	パッキン	GASKET	1				