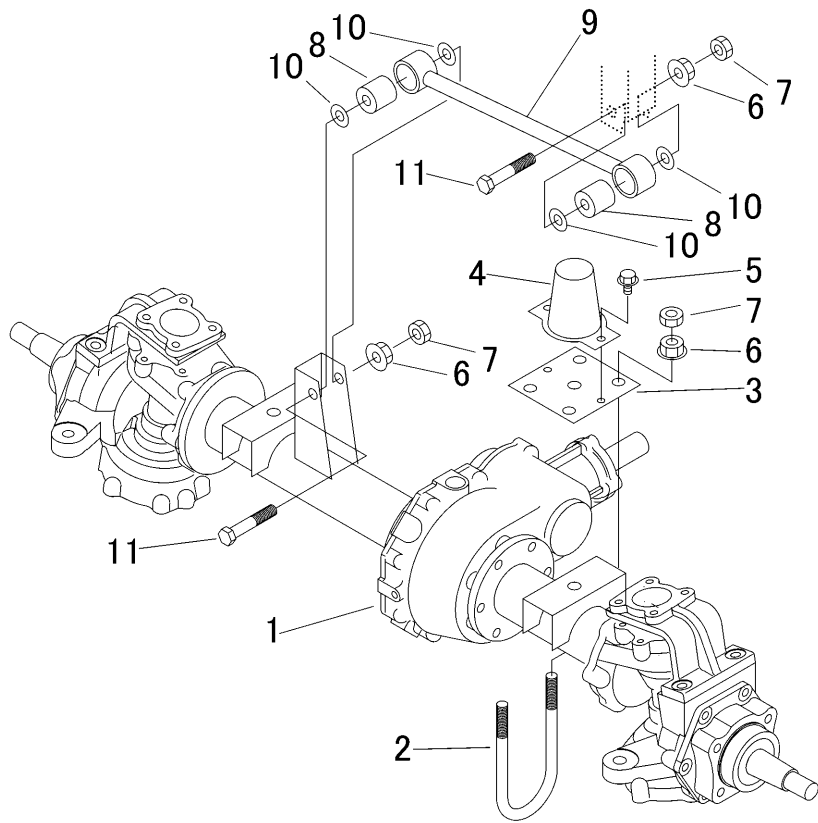


3718 210A デフ DIFFERENTIAL GEAR



見出	部品番号	部品名称		個数	型 寸	互	適 用 号 機	備 考
NO.	PART NO.	PART NAME		Q'ty	DESCRIPTION	R/P	FROM ~ UP TO SERIAL NO.	REMARKS
1	3718 850A 000	ミッションASSY	TRANSMISSION	1				
2	3718 2105 000	ボルト	BOLT	4				
3	3718 2106 000	プレート	PLATE	2				
4	3718 2108 000	ラバー	RUBBER	2				
5	K710 0108 016	Fボルト	BOLT	4	M8 x 16(7T)			
6	F301 0112 000	Fナット	NUT	10	M12			
7	A301 0112 003	ナット	NUT	10	M12(3種)			
8	3718 2104 000	ラバー	RABBER	2				
9	3718 2101 000	ロッド	ROD	1				
10	0350 0151 226	PW	WASHER	2	12 x 26 x 2.3			
11	A054 0112 065	ボルト	BOLT	2	M12 x 65 x 30(7T)			