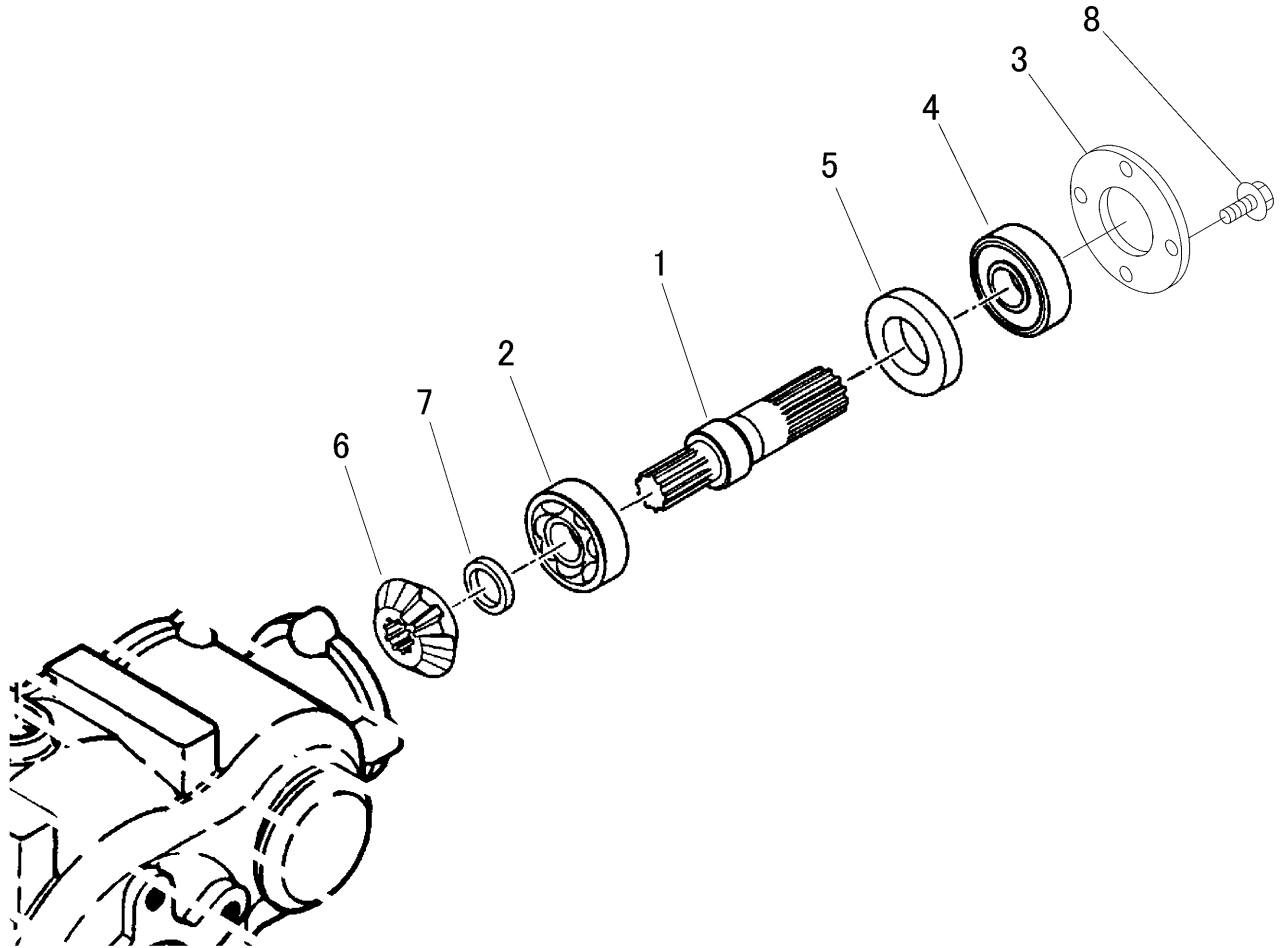


3718 855A ニュウリョクジク INPUT SHAFT



見出	部品番号	部品名称		個数	型 寸	互	適 用 号 機	備 考
NO.	PART NO.	PART NAME		Q'ty	DESCRIPTION	R/P	FROM ~ UP TO SERIAL NO.	REMARKS
1	3718 8551 000	シャフト	SHAFT	1				
2	0750 0063 040	ベアリング	BEARING	1	6304			
3	3718 8552 000	プレート	PLATE	1				
4	0750 0562 054	ベアリング	BEARING	1	6205DDU			
5	0840 2030 528	オイルシール	SEAL	1	AD30528			
6	7201 5007 010	ベベルギヤ14T	GEAR	1				
7	7401 2003 000	カラー	COLLAR	1				
8	K710 0108 020	Fボルト	BOLT	4	M8 × 20(7T)			