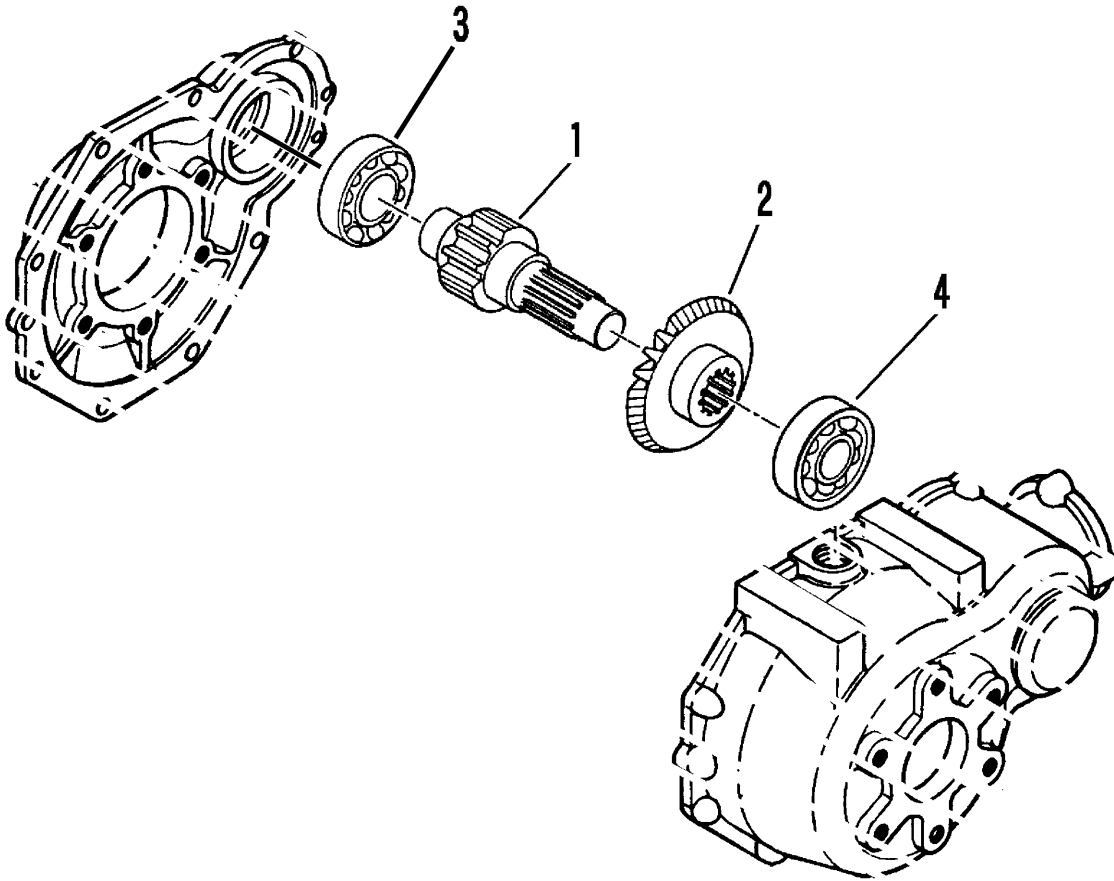


7401 210B ピニオンシャフト PINION SHAFT



見出	部品番号	部品名称		個数	型 寸	互 換 性	適 用 号 機	備 考
NO.	PART NO.	PART NAME		Q'ty	DESCRIPTION	R/P	FROM ~ UP TO SERIAL NO.	REMARKS
1	7401 2102 000	ドライブピニオンシャフト	SHAFT	1				
2	7201 5004 010	ハイルギヤ24T	GEAR	1				
3	0750 0062 050	ベアリング	BEARING	1	6205			
4	0750 0063 040	ベアリング	BEARING	1	6304			