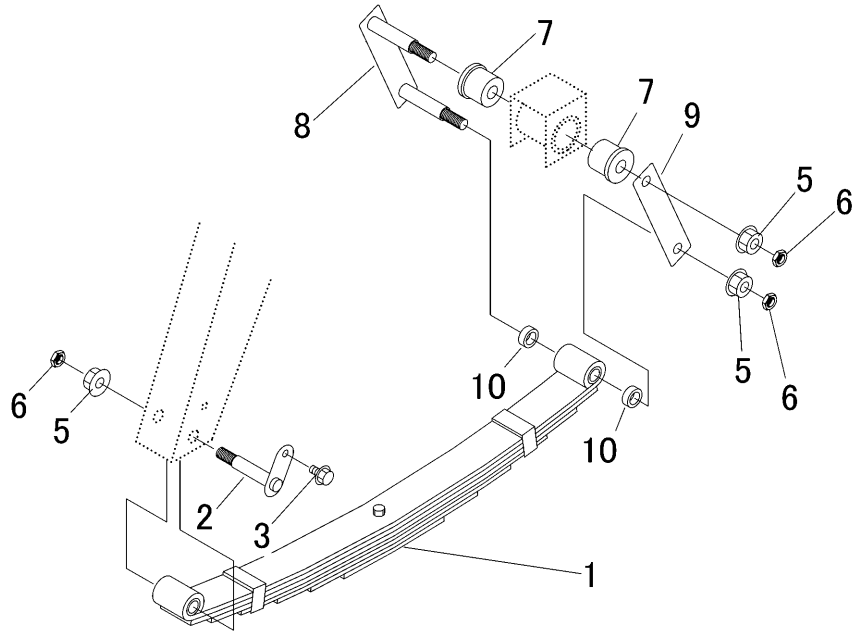


3718 240A サスペンション SUSPENSION



見出	部品番号	部品名称		個数	型 寸	互	適 用 号 機	備 考
NO.	PART NO.	PART NAME		Q'ty	DESCRIPTION	R/P	FROM ~ UP TO SERIAL NO.	REMARKS
1	3718 2401 000	スプリング	SPRING	2				
2	3718 2402 000	ボルト	BOLT	2				
3	K110 0108 016	Fボルト	BOLT	2	M8 × 16(4T)			
5	F301 0112 000	Fナット	NUT	6	M12			
6	A301 0112 003	ナット	NUT	6	M12(3種)			
7	3718 2405 000	ラバー	RUBBER	4				
8	3718 2406 000	ブラケット	BRACKET	2				
9	3718 2409 000	プレート	PLATE	2				
10	3718 2411 000	パイプ	PIPE	4				