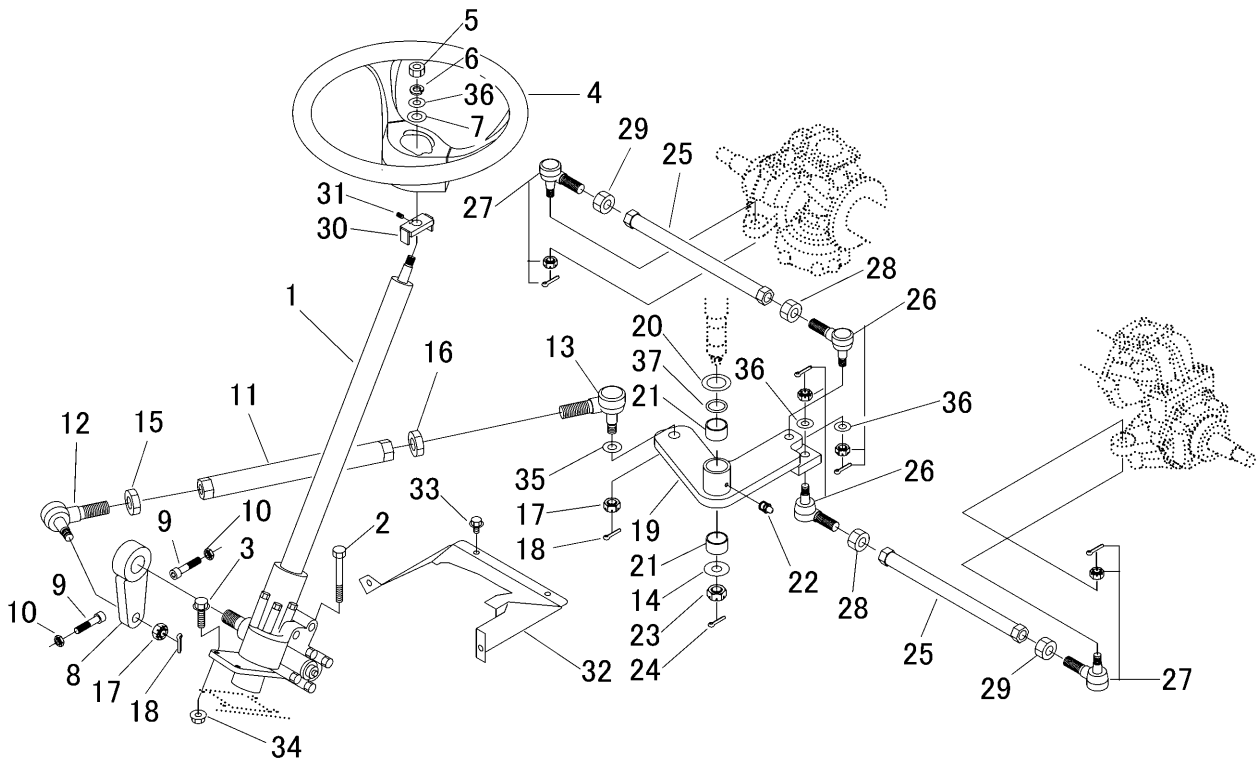
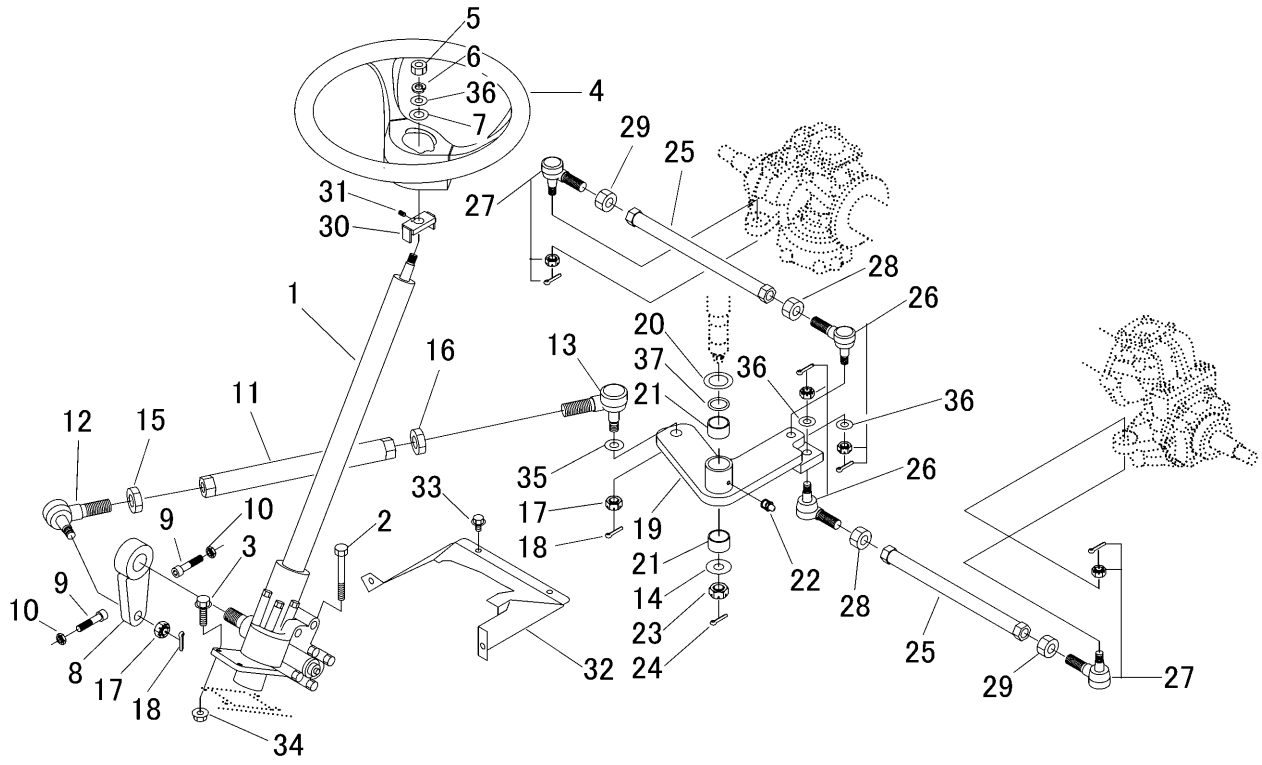


3718 300A ステアリング STEERING



見出	部品番号	部品名称		個数	型 寸	互換性	適用号機	備考
NO.	PART NO.	PART NAME		Q'ty	DESCRIPTION	R/P	FROM ~ UP TO SERIAL NO.	REMARKS
1	3709 3051 000	ステアリング ASSY	STEERING	1				
2	A114 0610 090	ボルト	BOLT	1	M10×90×26 シール付			
3	K710 0610 030	Fボルト	BOLT	3	M10×30(7T) シール付			
4	3714 3002 000	ステアリング ホールASSY	ATEERING ASSY	1				
5	A303 0112 001	ナット	NUT	1	M12(細目1種)			
6	A360 0101 202	SW	WASHER	1	12(JIS2号)			
7	0350 0161 630	PW	WASHER	1	16×30×3.0			
8	3718 3002 000	ピットマンアーム	ARM	1				
9	A544 0710 040	キャップスクリュー	BOLT	2	M10×40			
10	A301 0110 003	ナット	NUT	2	M10(3種)			
11	3718 3005 000	ドラックリンク	DRAGLINK	1				
12	3709 3074 000	ボールジョイントR	JOINT	1				右ネジ
13	3709 3075 000	ボールジョイントL	JOINT	1				左ネジ
14	0350 0171 640	PW	WASHER	1	16X40X4.5			
15	A304 0120 001	ナット	NUT	1	M20(1種、細目)			右ネジ
16	A304 2120 001	ナット	NUT	1	M20L(1種、細目)			左ネジ
17	A313 0101 421	キャスルナット	NUT	2	M14(2種、細目)			
18	0520 0132 028	ワリピン	PIN SPLIT	2	3.2×28			
19	3718 3011 000	リンク	LINK	1				
20	3709 3013 000	シム	SHIM	1				
21	3714 3011 000	ブッシュ	BUSH	2	30×34×20			
22	A650 0100 600	グリースニップル	NIPLLE GREASE	1	A-M6			
23	A310 0101 621	キャスルナット	NUT	2	M16低形			
24	0520 0140 032	ワリピン	PIN SPLIT	2	4.0×32			
25	3718 3015 000	タイロッド	TIEROD	2				

3718 300A ステアリング STEERING



見出	部品番号	部品名称		個数	型 寸	互換性	適用号機	備考
NO.	PART NO.	PART NAME		Q'ty	DESCRIPTION	R/P	FROM - UP TO SERIAL NO.	REMARKS
26	5201 3008 000	タイロッドエンドR	JOINT	2				右ネジ
27	5201 3018 000	タイロッドエンドL	JOINT	2				左ネジ
28	A304 0116 001	ナット	NUT	2	M16(細目1種)			右ネジ
29	A304 2116 001	ナット	NUT	2	M16L(細目1種)			左ネジ
30	3718 3018 000	ブラケット	BRACKET	1				
31	3718 3019 000	トメネジ	SCREW	1	M6×10(六角穴付き)			
32	3718 3021 000	カバー	COVER	1				
33	K110 0908 016	Fホルト	BOLT	4	M8×16(4T)			
34	F301 0110 000	Fナット	NUT	4	M10			
35	0350 0161 430	PW	WASHER	1	14×30×3.0			
36	0350 0151 226	PW	WASHER	3	12×26×2.3			
37	0830 0100 300	リング	O RING	1	P30(1種A)			