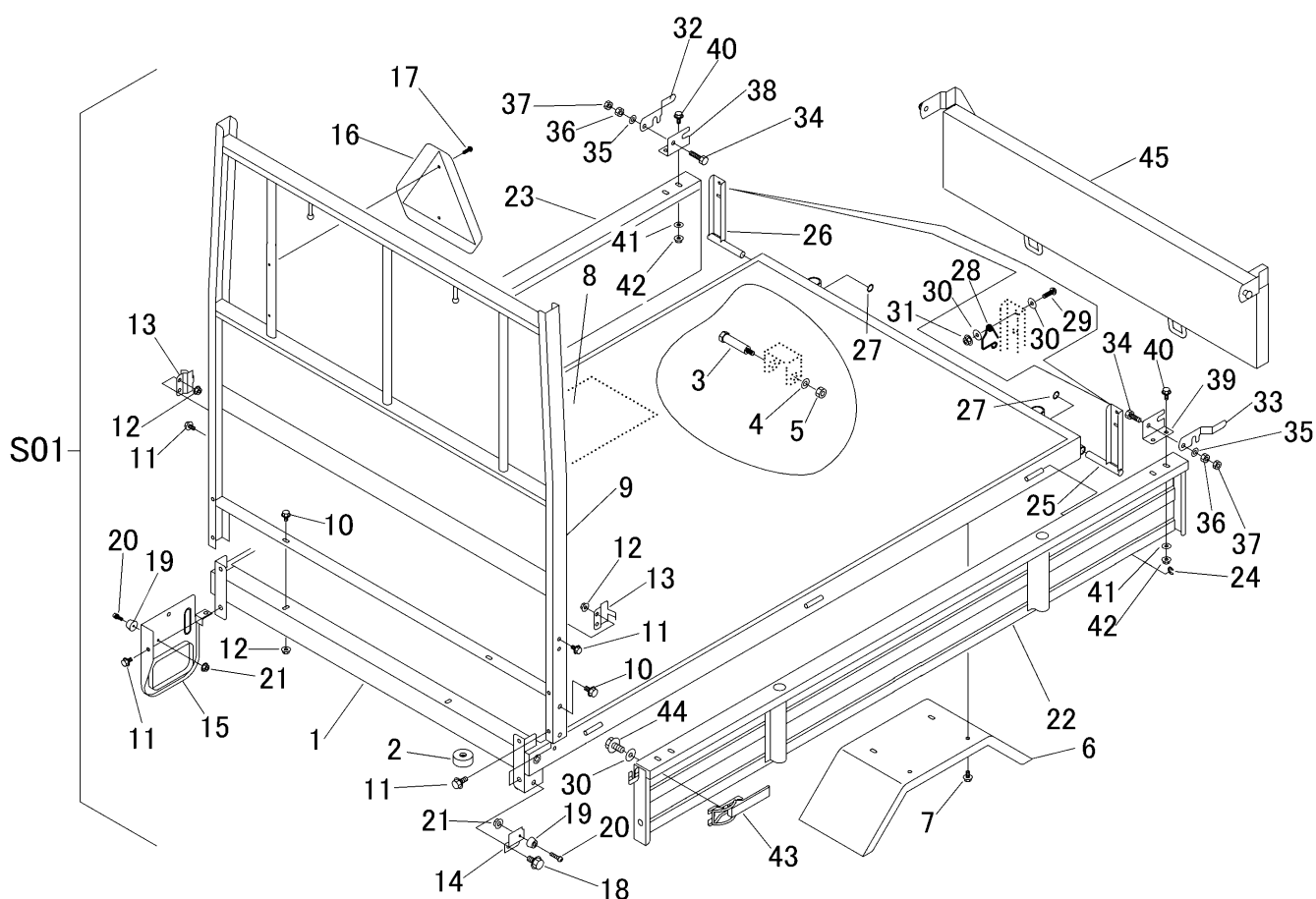
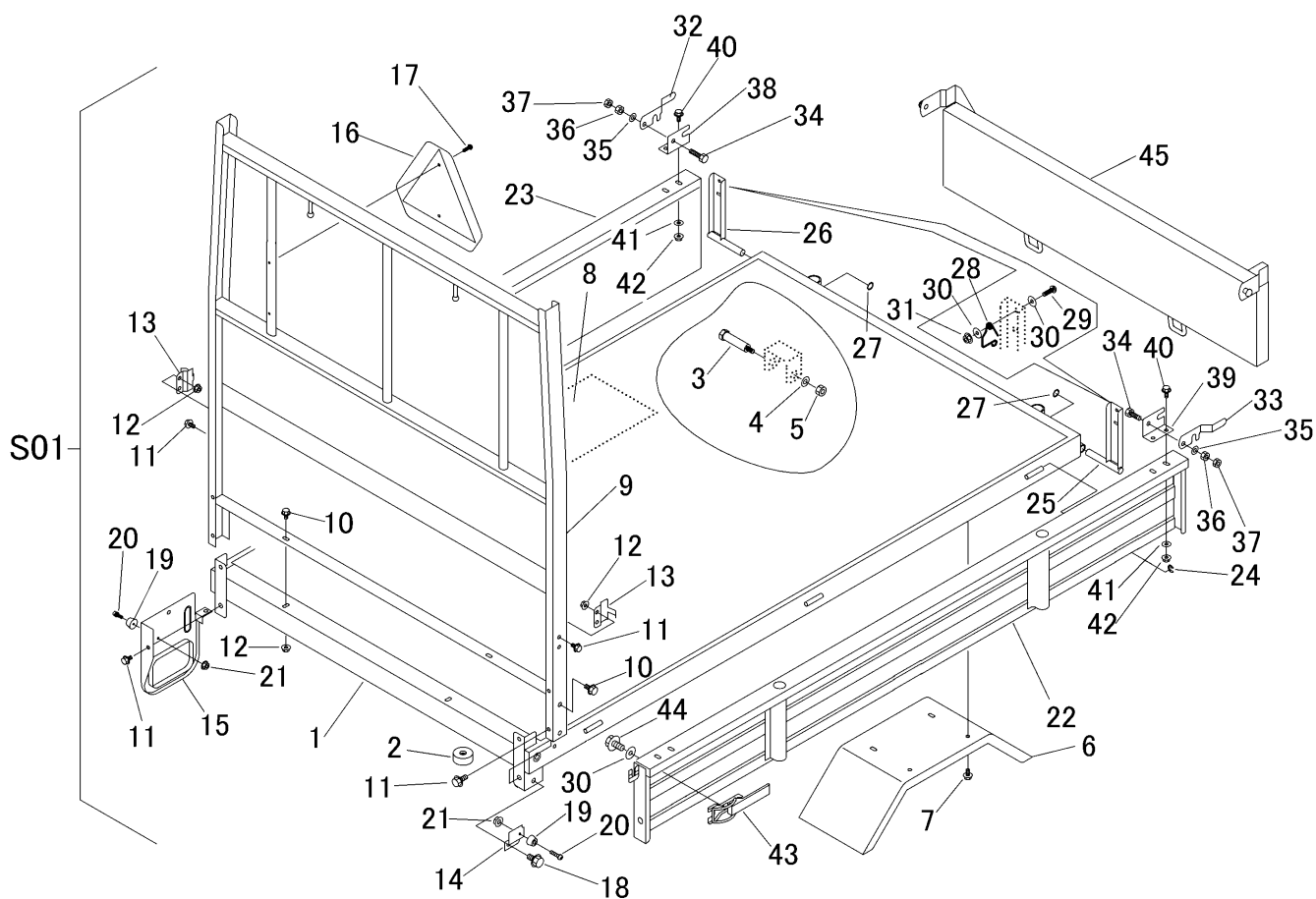


3721 9901 ワゴンセット WAGON set



見出	部品番号	部品名称		個数	型 寸	互	適 用 号 機	備 考
NO.	PART NO.	PART NAME		Q'ty	DESCRIPTION	R/P	FROM ~ UP TO SERIAL NO.	REMARKS
S01	3721 9901 000	ワゴンセット	WAGON set	1				
1	3721 4001 000	フレーム	FRAME	1				
2	3640 1271 000	クッションゴム	RUBBER	2				
3	3705 4025 000	ダンツキボルト	BOLT	2				
4	0350 0151 226	PW	WASHER	2	12×26×2.3			
5	A351 0112 002	Uナット	NUT	2	M12			
6	3721 4041 000	フェンダ	FENDER	2				
7	K110 0108 016	Fボルト	BOLT	8	M8×16(4T)			
8	3718 4043 000	インシュレータ	INSULATOR	1				
9	3721 4101 000	パネル	PANEL	1				
10	K110 0108 016	Fボルト	BOLT	4	M8×16(4T)			
11	K710 0108 020	Fボルト	BOLT	8	M8×20(7T)			
12	F301 0108 000	Fナット	NUT	12	M8			
13	3721 4114 000	プレート	PLATE	2				
14	3721 4124 000	プレート	PLATE	1				
15	3721 4121 000	ステップ	STEP	1				
16	3718 4171 000	テイスクシャマーク	MARK	1				
17	3718 4173 000	タッピンネジ	SCREW	2				
18	K710 0110 020	Fボルト	BOLT	4	M10×20(7T)			
19	3721 0448 000	ウケゴム	RUBBER	2				
20	H242 0104 016	ナハセムスB	SCREW	2	M4×16			
21	F300 0104 001	Fナット	NUT	2	M4			
22	3721 4201 000	サイドゲート	SIDE GATE	1				
23	3721 4215 000	サイドゲート	SIDE GATE	1				
24	0742 0100 800	リング	RING	2	8			

3721 9901 ワゴンセット WAGON set



見出	部品番号	部品名称		個数	型 寸	互	適 用 号 機	備 考
NO.	PART NO.	PART NAME		Q'ty	DESCRIPTION	R/P	FROM ~ UP TO SERIAL NO.	REMARKS
25	3721 4222 000	ブラケット	BRACKET	1				
26	3721 4224 000	ブラケット	BRACKET	1				
27	3718 4226 000	マルリング	RING	2				
28	3718 4227 000	スプリング	SPRING	2				
29	A252 0160 020	トラスコネジ	SCREW	2	M6 × 20			
30	0350 0140 618	PW	WASHER	8	6 × 18 × 1.6			
31	A350 0106 002	Uナット	NUT	2	M6			
32	3718 4231 000	ロック	LOCK	1				
33	3718 4232 000	ロック	LOCK	1				
34	A030 0110 030	ボルト	BOLT	2	M10 × 30(8T)			
35	0350 0141 022	PW	WASHER	2	10 × 22 × 1.6			
36	A301 0110 001	ナット	NUT	2	M10(1種)			
37	A301 0110 003	ナット	NUT	2	M10(3種)			
38	3408 4231 000	カケガネリツケR	PLATE	1				
39	3408 4232 000	カケガネリツケL	PLATE	1				
40	K710 0108 020	Fボルト	BOLT	4	M8 × 20(7T)			
41	0350 0140 822	PW	WASHER	4	8 × 22 × 1.6			
42	F301 0108 000	Fナット	NUT	4	M8			
43	3721 4228 000	ラッチ	LATCH	2				
44	K700 0106 012	Fボルト	BOLT	4	M6 × 12(7T)			
45	3721 4301 000	ゲート	GATE	1				