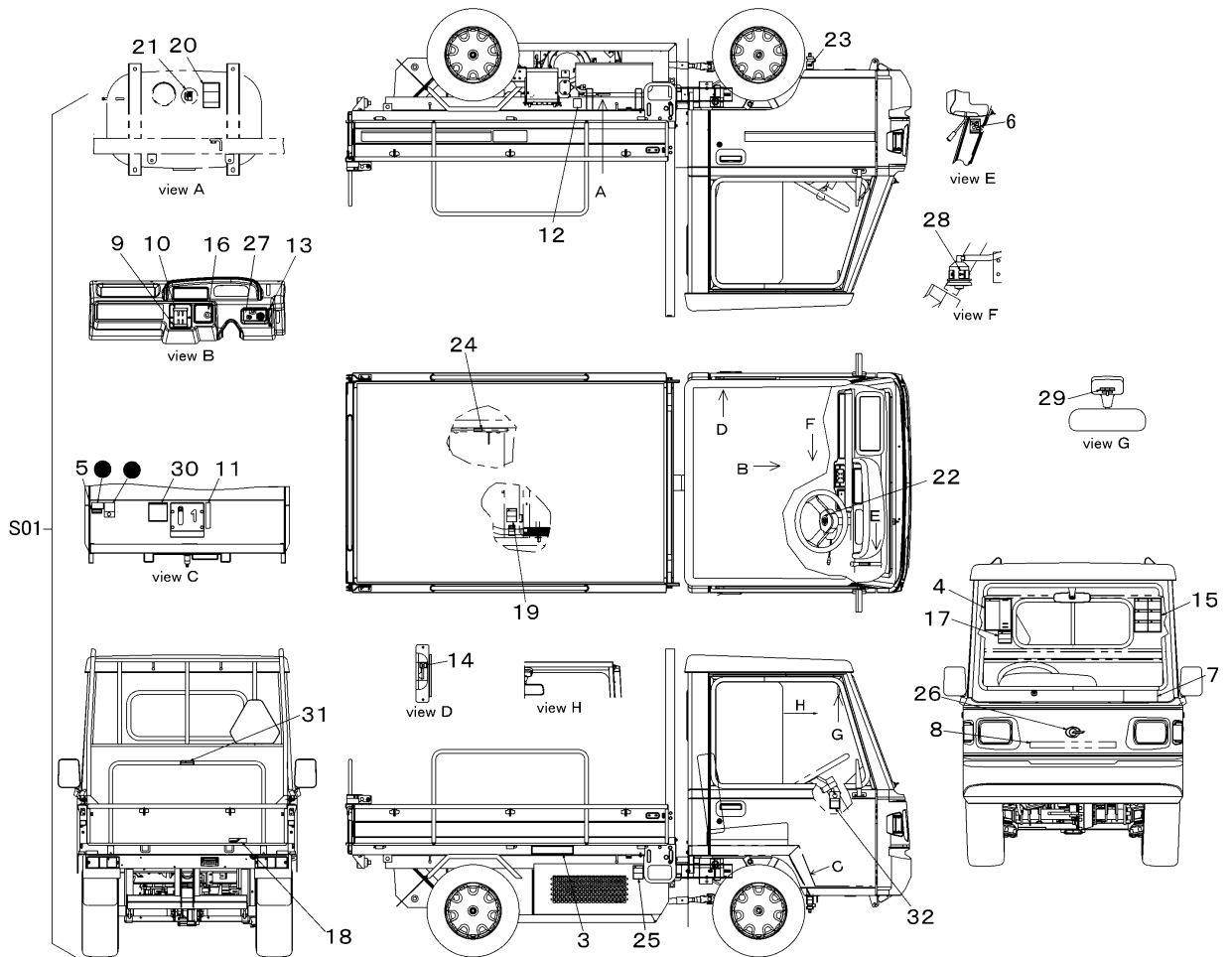
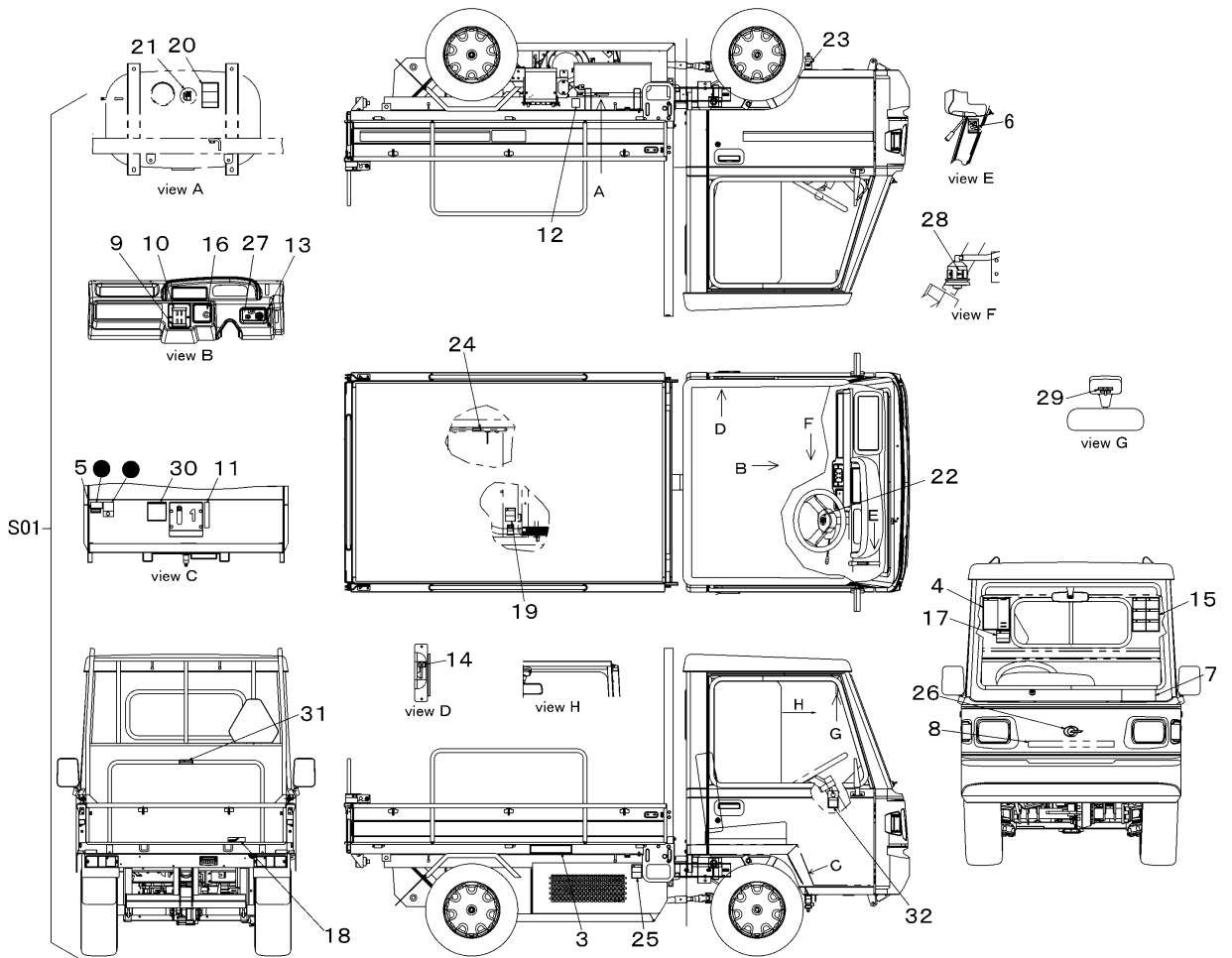


3725 600A マーク (デフロスタ無) MARK (DEFROSTERLESS)



見出	部品番号	部品名称		個数	型 寸	互	適 用 号 機	備 考
NO.	PART NO.	PART NAME		Q'ty	DESCRIPTION	R/P	FROM ~ UP TO SERIAL NO.	REMARKS
S01	3725 600A 000	マークセット	MARK set	1				
3	3718 6003 000	マーク	MARK	1				
4	3718 6004 001	マーク	MARK	1				
5	3718 6005 000	マーク	MARK	1				
6	3718 6006 100	マーク	MARK	1				
7	3725 6007 000	マーク	MARK	1				
8	3718 6012 001	マーク	MARK	1				
9	3721 6013 000	マーク	MARK	1				
10	3721 6014 000	マーク	MARK	1				
11	3718 6015 000	マーク	MARK	1				
12	3718 6016 000	マーク	MARK	1				
13	3718 6017 000	マーク	MARK	1				
14	3718 6018 000	マーク	MARK	1				
15	3718 6019 000	マーク	MARK	1				
16	3718 6021 000	マーク	MARK	1				
17	3718 6023 000	マーク	MARK	1				
18	5205 6018 000	CANYCOM	MARK	1				
19	3655 6015 000	ケイコク	MARK	1				
20	3709 6014 500	ケン	MARK	1				
21	3709 6015 000	キューユマーク	MARK	1				
22	3716 6022 000	マーク	MARK	1				
23	3527 6012 000	グリース	MARK	3				
24	3611 5021 000	ラッカボウシボウ	MARK	1				

3725 600A マーク (デフロスタ無) MARK (DEFROSTERLESS)



見出	部品番号	部品名称	個数	型 寸	互換性	適用号機	備 考
NO.	PART NO.	PART NAME	Q'ty	DESCRIPTION	R/P	FROM ~ UP TO SERIAL NO.	REMARKS
25	3421 6036 000	ケイコク	1	MARK			
26	3714 6027 000	エンブレム	1	MARK			
27	3721 6024 000	マーク	1	MARK			
28	3721 6025 000	マーク	1	MARK			
29	3721 6026 000	マーク	1	MARK			
30	3721 6027 000	マーク	1	MARK			
31	3721 6028 000	マーク	1	MARK			
32	3721 6029 000	コーションプレート	1	MARK			