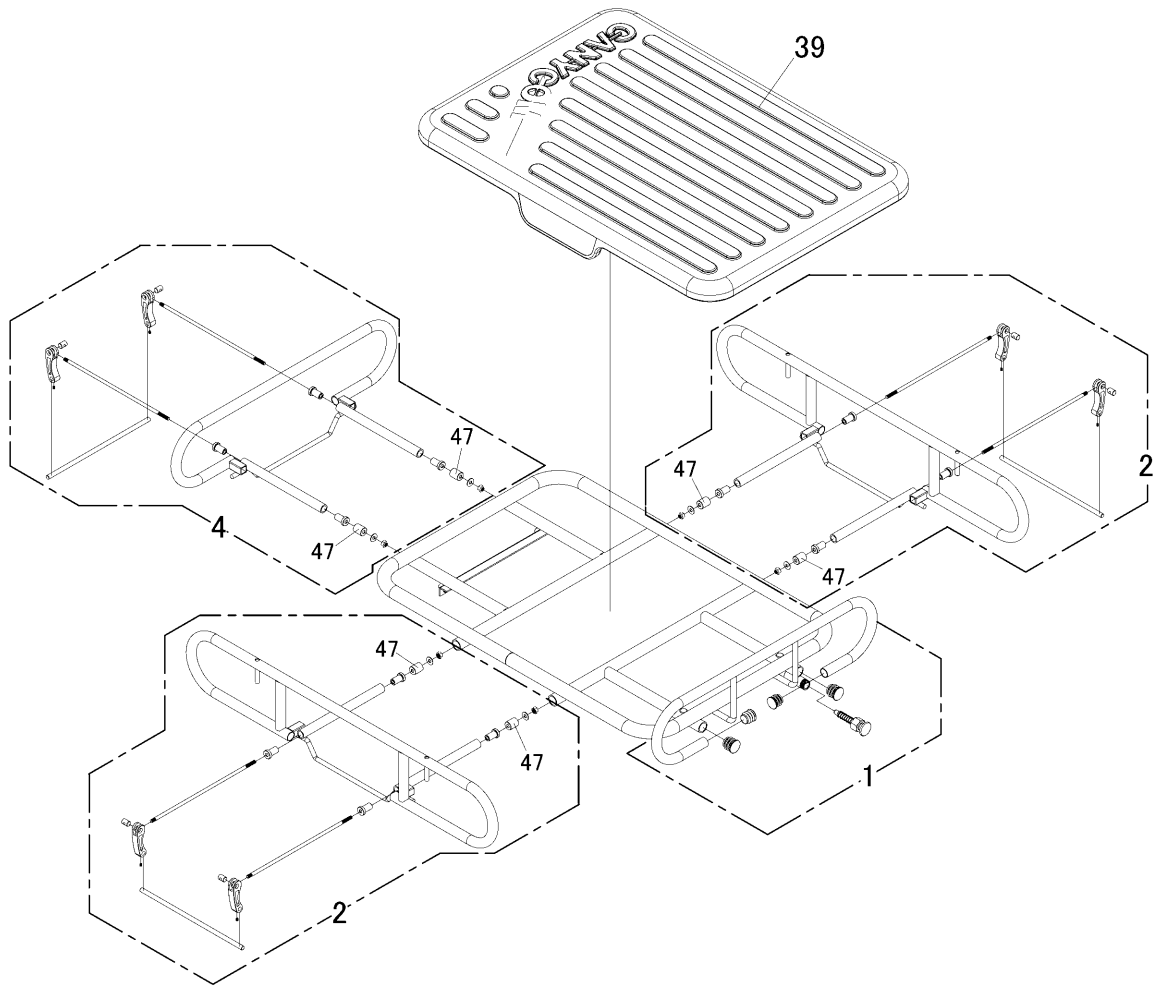
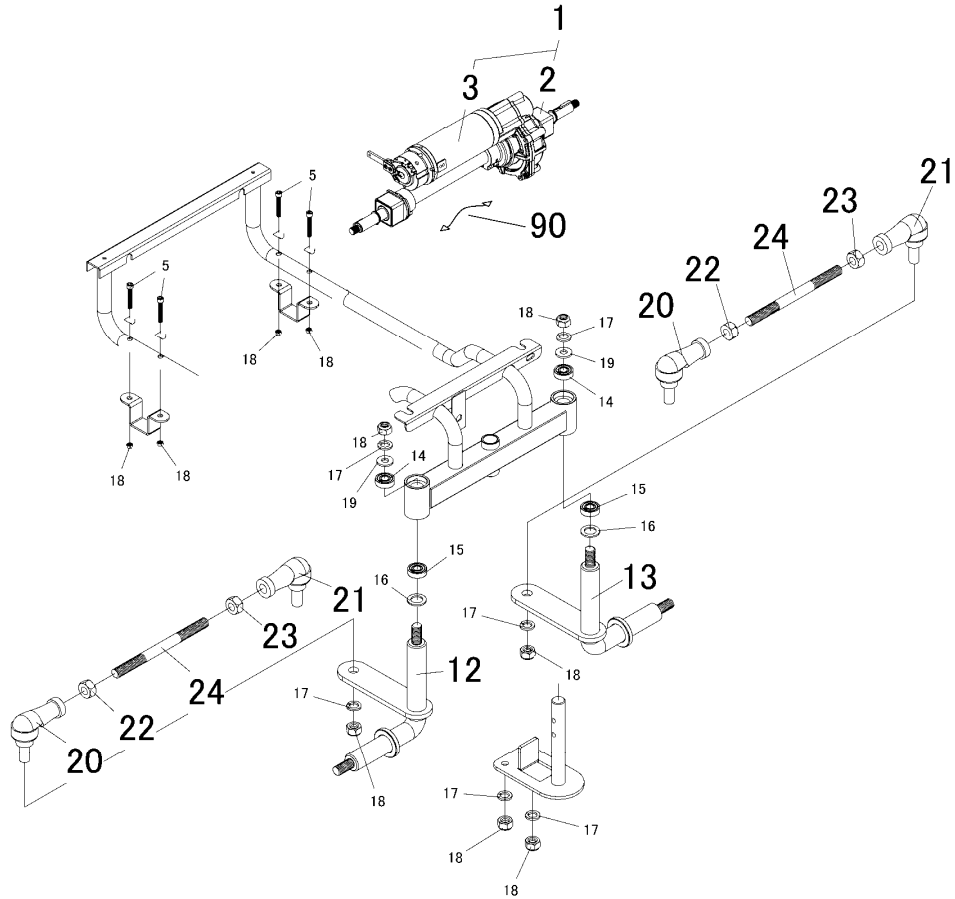


01 ニダイ WAGON



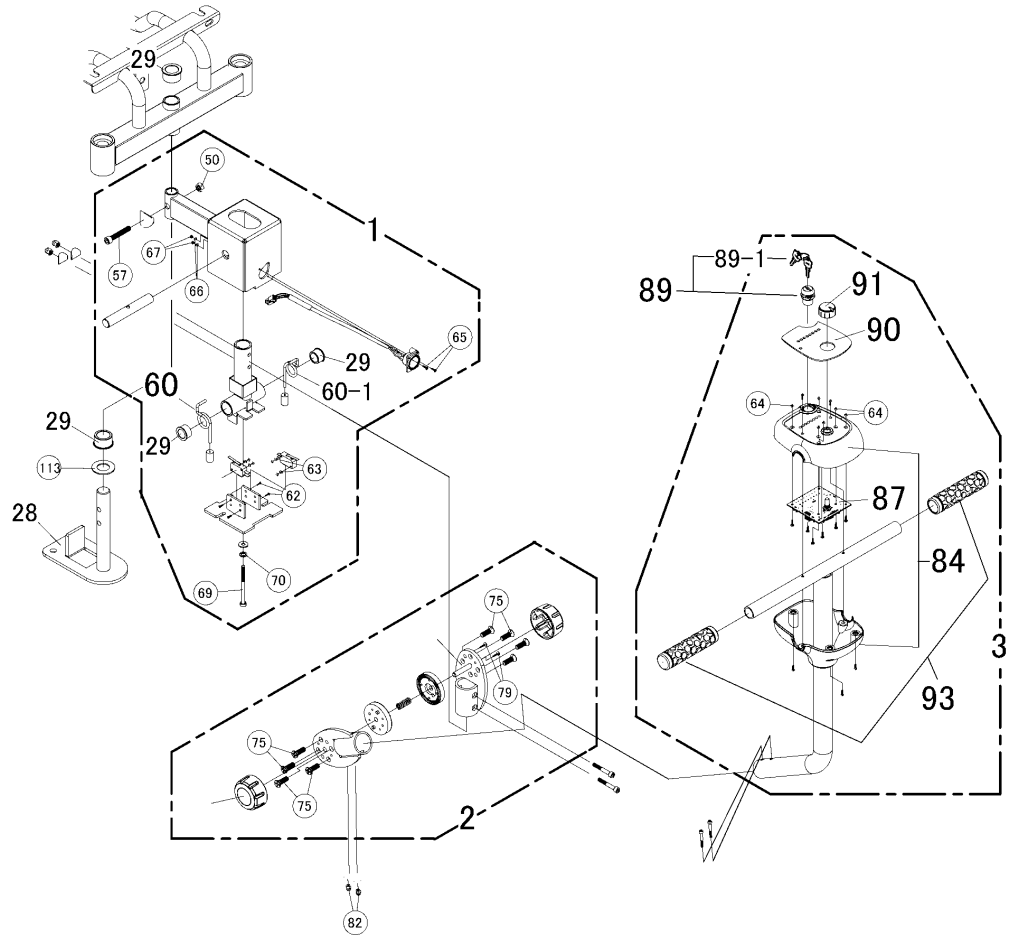
見出	部品番号	部品名称	個数	型 寸	互換性	適用号機	備考
NO.	PART NO.	PART NAME	Q'ty	DESCRIPTION	R/P	FROM ~ UP TO SERIAL NO	REMARKS
1	41034001000	コルコフレ-ム Assy	1				
2	41034011000	サイドフレ-ム Assy	2				
4	41034041000	リアフレ-ム Assy	1				
47	41034018000	ゴム	6	P-1562			
39	41034005000	樹脂板	1	P-1565			



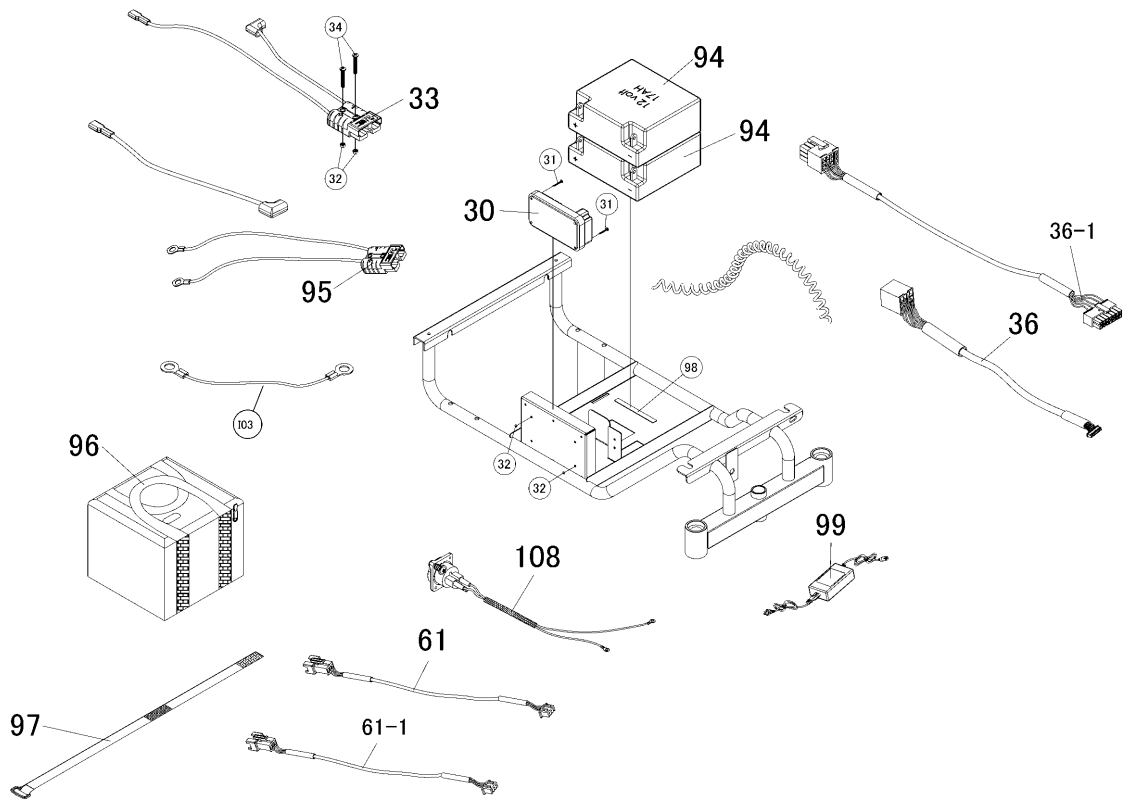
見出 NO.	部品番号 PART NO.	部品名称 PART NAME	個数 Q'ty	型 寸 DESCRIPTION	互 換 性 R/P	適 用 号 機 FROM ~ UP TO SERIAL NO.	備 考 REMARKS
1	41030302000	モータAssy&ミッションAssy	1				
2	41030303100	ミッションAssy					(ミッションのみ)
3	41030304000	モータAssy	1	M-024			(モーター+電磁ブレーキ)
5		ボルト	4	M8XP1.25X40			
18		ナット	12	M8XP1.25			
12	41030502000	キングピン(右)	1				
13	41030503000	キングピン(左)	1				
14			2	6002			
15			2	51102			
16							
17		SW	10	M8XP1.25			
18		ナット	12	M8XP1.25			
19		PW	4	Φ8XΦ20X2.0t			
20	41030505000	リンクボール(左ねじ)	2	M8XP1.25 FM215			
21	41030506000	リンクボール(右ねじ)	2	M8XP1.25 FM215			
22	41030508000	六角ナット(左ねじ)	2	M8XP1.25			
23	41030509000	六角ナット(右ねじ)	2	M8XP1.25			
24	41030511000	ロッド	2	T*1703			
90	41039901000	ジャンパーコード	1				EJ10A用 注1)

注1) NO.1 注文時 EJ10A の場合 NO.90 41039901000 が必要です。

04 ハンドル HANDLE



見出	部品番号	部品名称		個数	型 寸	互換性	適用号機	備考
NO.	PART NO.	PART NAME		Q'ty	DESCRIPTION	R/P	FROM ~ UP TO SERIAL NO	REMARKS
1	41031505000	ハンドルセット1		1				
28	41031506000	ピン		1				2穴
29	41031508000	メタル		4	T*1707			
50		ナット		7	M6XP1.0			
57		ボルト		1	M6XP1.0X40			
60	41031511000	バネ		1	S-133			金色
60-1	41031512000	バネ		1	S-133			銀色
62		ボルト		4	M3XP0.5X20			
63		PW		4	M3XP0.5			
64		ナット		10	M3XP0.5			
65		ネジ		2	M2XP0.4X15			
66		PW		2	M2XP0.4			
67		ナット		2	M2XP0.4			
69		ボルト		1	M6XP1.0X65			
70		SW		6	M6XP1.0			
2	41031525000	ハンドルセット2		1				
75		サラネジ		8	M4XP0.7X12			
79		サラネジ		2	Φ4X25			
82		ナット		4	M6XP1.0			
3		ハンドルセット3		1				
84	41030303000	操作BOX(セット)		1	P-1563			
87	41030315000	基板		1	Z-078			
89	41030321000	キースイッチASSY		1				
89-1	41030321100	キー		1				
90	41030323000	マーク		1				
91	41030326000	キャップ		1	P-1236			
93	41030328000	グリップ		1				2ヶセット



見出 NO.	部品番号 PART NO.	部品名称 PART NAME	個数 Q'ty	型 寸 DESCRIPTION	互 換 性 R/P	適 用 号 機 FROM ~ UP TO SERIAL NO.	備 考 REMARKS
30	Z41030002EJ10	コントローラ	1	D50318			
31		ボルト	2	M4XP0.7X30			
32		ナット	4	M4XP0.7			
33	41030005000	バッテリーケーブル(一)	1	L-092			
34		ボルト	2	M4XP0.7X20			
36	41030006000	ハーネス(四)上側	1	L-095A			
36-1	41030007000	ハーネス(四)下側	1	L-095B			
61	41030008000	ハーネス(五)上側	1	L-096A			
61-1	41030009000	ハーネス(五)下側	1	L-096B			
94	41030011000	バッテリー	2	12V 17AH PE12170			ej10
	41030013000	バッテリー	2	12V 20AH EVX12200			ej10a
95	41030014000	バッテリーケーブル(八)	1	L-099A			
103	41030015000	ハーネス	1	XL-099B1			
96	41030017000	バッテリーケース	1	Z-088			
97	41030018000	バンド	1	Z-089			
99	41030029000	充電器(含電源線)	1				
	41030031000	ヒューズ	1	250V10A管ヒューズ			
108	41030035000	充電ハーネス	1	L-100			

