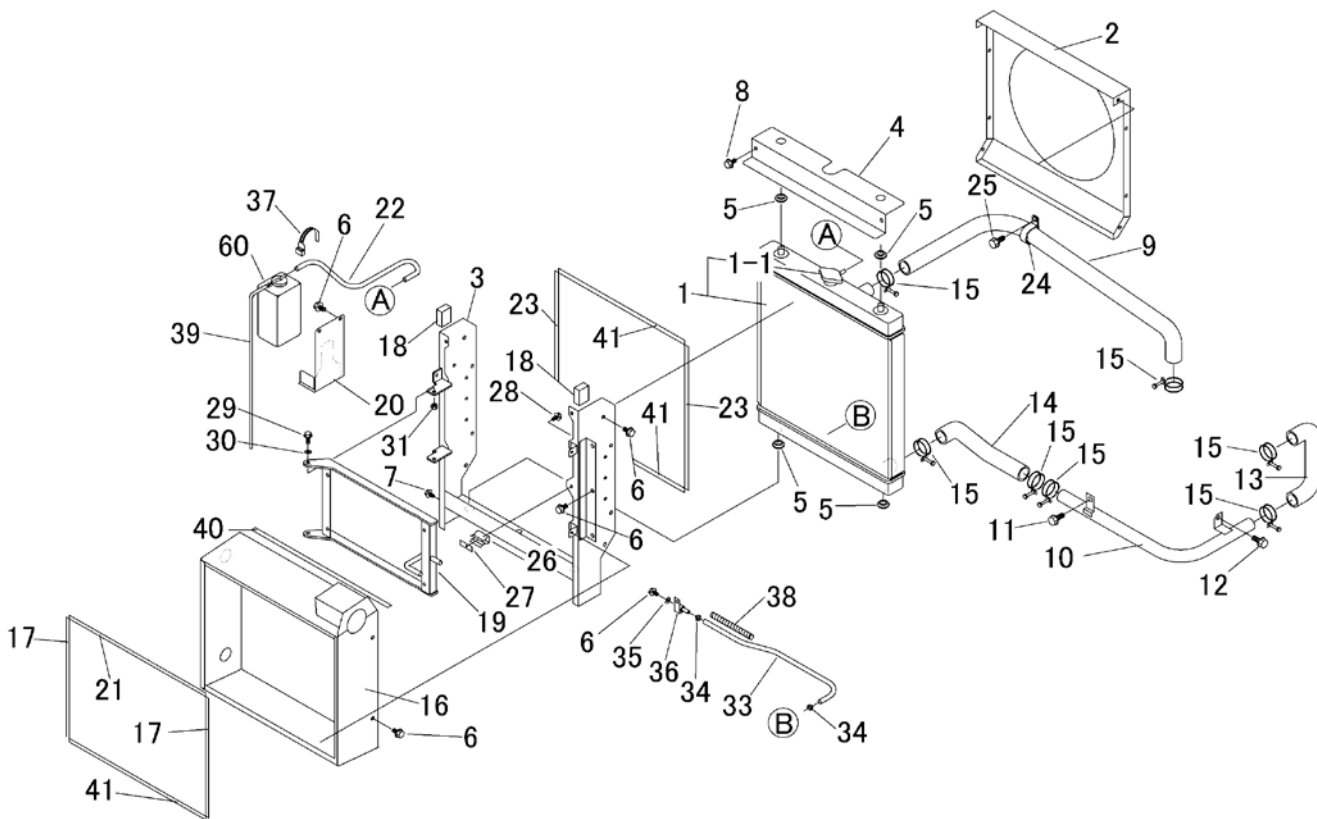


見出 NO.	部品番号 PART NO.	部品名称 PART NAME	個数 Q'ty	型 寸 DESCRIPTION	互 換 性 R/P	適 用 号 機 FROM ~ UP TO SERIAL NO.	備 考 REMARKS
1	5116 0301 000	ラジエータ	1	RADIATOR			1-1を含む
1-1	Z9999 9910 050	ラジエータキャップ	1	CAP 022510-1990			
2	5116 0303 000	ブラケット	1	BRACKET			
3	5116 0305 000	ブラケット	1	BRACKET			
4	5116 0315 000	プレート	1	PLATE			
5	3673 0318 000	グロメット	4	GROMMET C-30-BW-16-2			
6	K110 0108 016	Fボルト	21	BOLT M8×16(4T)			
7	K710 0108 020	Fボルト	2	BOLT M8×20(7T)			
8	K710 0108 012	Fボルト	2	BOLT M8×12(7T)			
9	5116 0321 001	ホース	1	HOSE			
10	5116 0323 000	パイプ	1	PIPE			
11	K712 0612 020	Fボルト	1	BOLT M12×20(7T)			
12	K712 0610 020	Fボルト	1	BOLT M10×20(7T)			
13	5116 0325 000	ホース	1	HOSE			
14	5116 0327 001	ホース	1	HOSE			
15	0050 1100 450	ホースバンド	6	BAND		- NO.9450233	
15	0050 1100 450	ホースバンド	7	BAND	B	NO.9450234 - NO.9450260	
15	0050 1100 450	ホースバンド	6	BAND	B	NO.9450261 -	
16	5116 0331 000	カバー	1	COVER			
17	5116 0338 200	インシュレータ	2	INSULATOR			
18	5116 0348 000	インシュレータ	2	INSULATOR			
19	5116 0351 100	ブラケット	1	BRACKET			
20	5229 0721 000	ブラケット	1	BRACKET			
21	5116 0338 400	インシュレータ	1	INSULATOR			
22	5116 0357 000	ホース	1	HOSE			



見出 NO.	部品番号 PART NO.	部品名称 PART NAME	個数 Q'ty	型 寸 DESCRIPTION	互 換 性 R/P	適 用 号 機 FROM ~ UP TO SERIAL NO.	備 考 REMARKS
23	5116 0338 700	インシュレータ	2	INSULATOR			
24	5116 0362 000	クリップ	1	CLIP			
25	K710 0110 016	Fボルト	1	BOLT M10×16(7T)			
26	5310 1224 000	スプリング	1	SPRING			
27	5310 1224 100	ブラケット	1	BRACKET			
28	K700 0106 014	Fボルト	1	BOLT M6×14(7T)			
29	K710 0108 025	Fボルト	2	BOLT M8×25(7T)			
30	0350 0140 818	PW	2	WASHER 8×18×1.6			
31	A351 0108 002	Uナット	2	NUT M8			
33	3672 0324 000	フューエルチューブ	1	FUEL TUBE 09661-80550			
34	0050 1100 130	ホースバンド	2	BAND			
35	0833 0000 800	シールワッシャ	1	WASHER M8			
36	5116 0339 000	ドレンゲチ	1	DRAIN			
37	3513 3131 000	プラスチックバンド	2	BAND 黒色			
38	5116 0339 500	コルゲートチューブ	1	TUBE L=500			
39	3678 0355 000	ホース	1	HOSE			
40	5116 0338 600	インシュレータ	1	INSULATOR			
41	5116 0338 300	インシュレータ	3	INSULATOR			
60	3667 0351 000	リザーブタンク	1	RESERVE TANK			