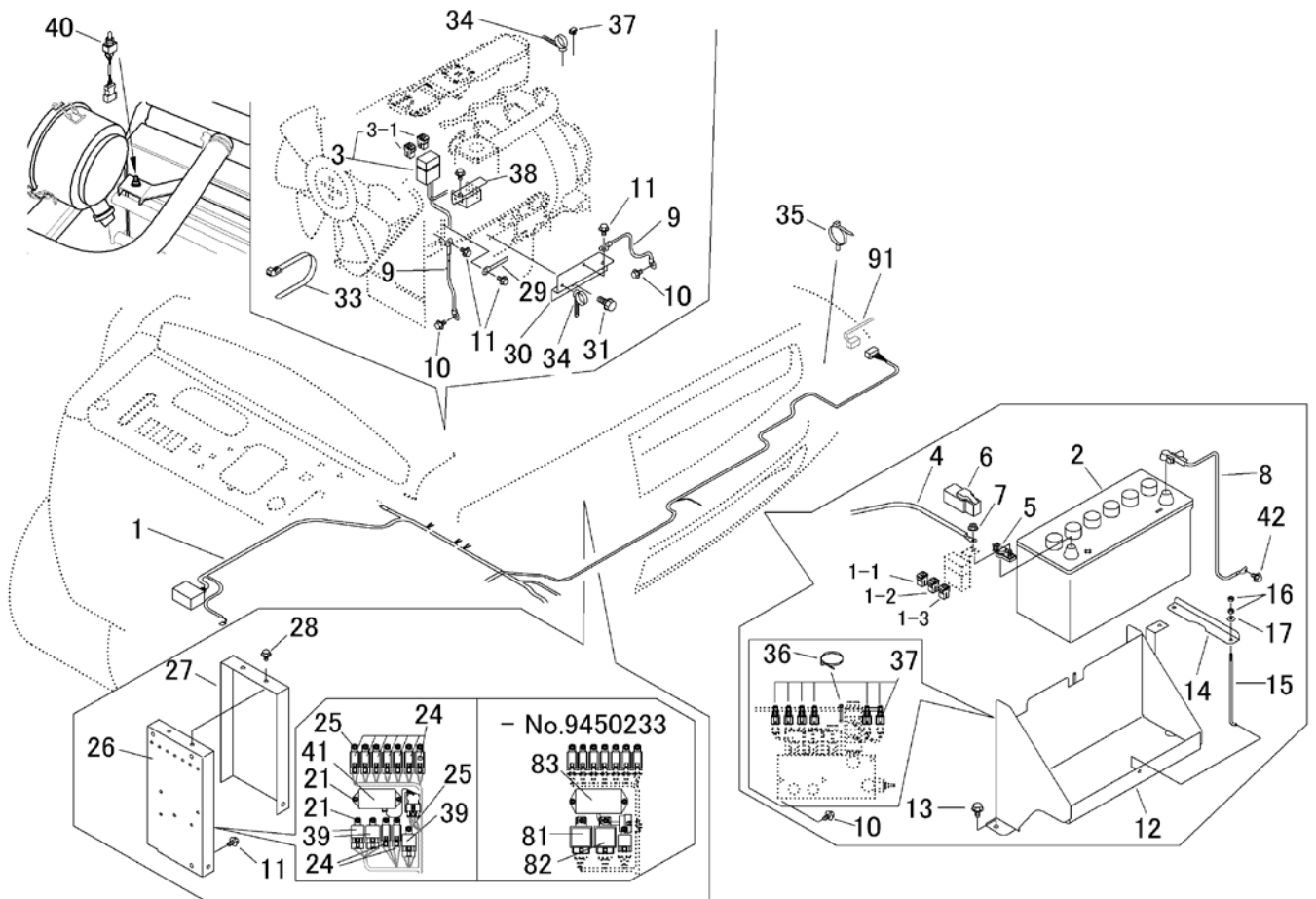


見出	部品番号	部品名称		個数	型 寸	互換性	適用号機	備考
NO.	PART NO.	PART NAME		Q'ty	DESCRIPTION	R/P	FROM ~ UP TO SERIAL NO.	REMARKS
1	5116 0611 001	ハーネス( エンジン )	HARNESS( Engine )	1			- NO.9450176	JP
1	5116 0611 003	ハーネス( エンジン )	HARNESS( Engine )	1		D	NO.9450177 - NO.9450233	JP
1	5116 0611 005	ハーネス( エンジン )	HARNESS( Engine )	1		D	NO.9450234 -	JP
1	5116 0611 001	ハーネス( エンジン )	HARNESS( Engine )	1			- NO.9452016	USA/CE
1	5116 0611 005	ハーネス( エンジン )	HARNESS( Engine )	1		D	NO.9452017 -	USA/CE
1-1	0980 1003 003	ヒューズ*	FUSE	1				
1-2	0980 1002 003	ヒューズ*	FUSE	1				
1-3	0980 1004 003	ヒューズ*	FUSE	1				
2	3661 0502 000	バッテリー	BATTERY	1				
3	5116 0612 000	ヒューズ* Assy	FUSE ASSY	1				
3-1	0980 1006 005	ヒューズ*	FUSE	2				
4	0980 7400 603	プラスコード*	CODE	1				
5	5229 0607 000	ターミナル	TERMINAL	1				
6	5229 0608 000	キャップ	CAP	1				
7	F301 0108 000	Fナット	NUT	1				
8	5116 0615 000	マイナスコード*	MINUS CODE	1				
9	5116 0616 000	マイナスコード*	MINUS CODE	2				
10	3522 0238 100	タップタイト	TAP TIGHT	4				
11	K710 0108 016	Fボルト	BOLT	5				
12	5116 0621 001	ブラケット	BRACKET	1				
13	K710 0110 020	Fボルト	BOLT	3				
14	5116 0627 000	プレート	PLATE	1				
15	5201 0203 000	バッテリートリツケボルト	BOLT	1				
16	A300 0106 001	ナット	NUT	4				
17	0350 0140 618	PW	WASHER	2				
21	H242 0106 020	ナベ*セムスB	SCREW	4				



見出	部品番号	部品名称		個数	型 寸	互換性	適用号機	備 考
NO.	PART NO.	PART NAME		Q'ty	DESCRIPTION	R/P	FROM ~ UP TO SERIAL NO.	REMARKS
24	3714 0491 000	リレー	RELAY	7			- NO.9450233	
24	3714 0491 000	リレー	RELAY	9		D	NO.9450234 -	
25	H242 0106 016	ナベ`セムスB	SCREW	8				
26	5116 0638 001	ブラケット	BRACKET	1			- NO.9450233	
26	5116 0638 002	ブラケット	BRACKET	1		D	NO.9450234 -	
27	5116 0639 000	カバー	COVER	1			- NO.9450233	
27	5116 0639 001	カバー	COVER	1		D	NO.9450234 -	
28	K710 0108 012	Fボルト	BOLT	3				
29	0050 2108 083	クランプ	CLAMP	1				
30	5116 0641 001	ブラケット	BRACKET	1				
31	K712 0112 020	Fボルト	BOLT	2				
33	3637 0254 000	プラスチックバンド	BAND	4				
34	3712 0315 000	クリップ	CLIP	4				
35	3715 0425 000	バンド	BAND	7				
36	5210 0099 100	SKバンド	BAND	4				
37	5229 0615 000	クリップ	CLIP	9				
38	5116 0646 000	プレート	PLATE	1				
39	3652 0665 000	リレー	RELAY	1			- NO.9450233	
39	3652 0665 000	リレー	RELAY	3		D	NO.9450234 -	(CUTTER SLIDE,CUTTER LIFT)
40	5116 0647 000	スイッチ	SWITCH	1				(Fan Mode Selector Switch)
41	5116 0643 000	マイコン	MICOM	1		D	NO.9450234 -	
42	K710 0110 030	Fボルト	BOLT	1				
81	5116 0631 000	リレー	RELAY	1		D	- NO.9450233	(CUTTER SLIDE)
82	5116 0632 000	リレー	RELAY	1		D	- NO.9450233	(CUTTER LIFT)
83	5116 0648 000	リレー	RELAY	1		D	- NO.9450233	
91	5116 4361 002	ハーネス( スライド )	HARNESS( Sliding )	1			- NO.9450233	
91	5116 4361 003	ハーネス( スライド )	HARNESS( Sliding )	1		D	NO.9450234 -	