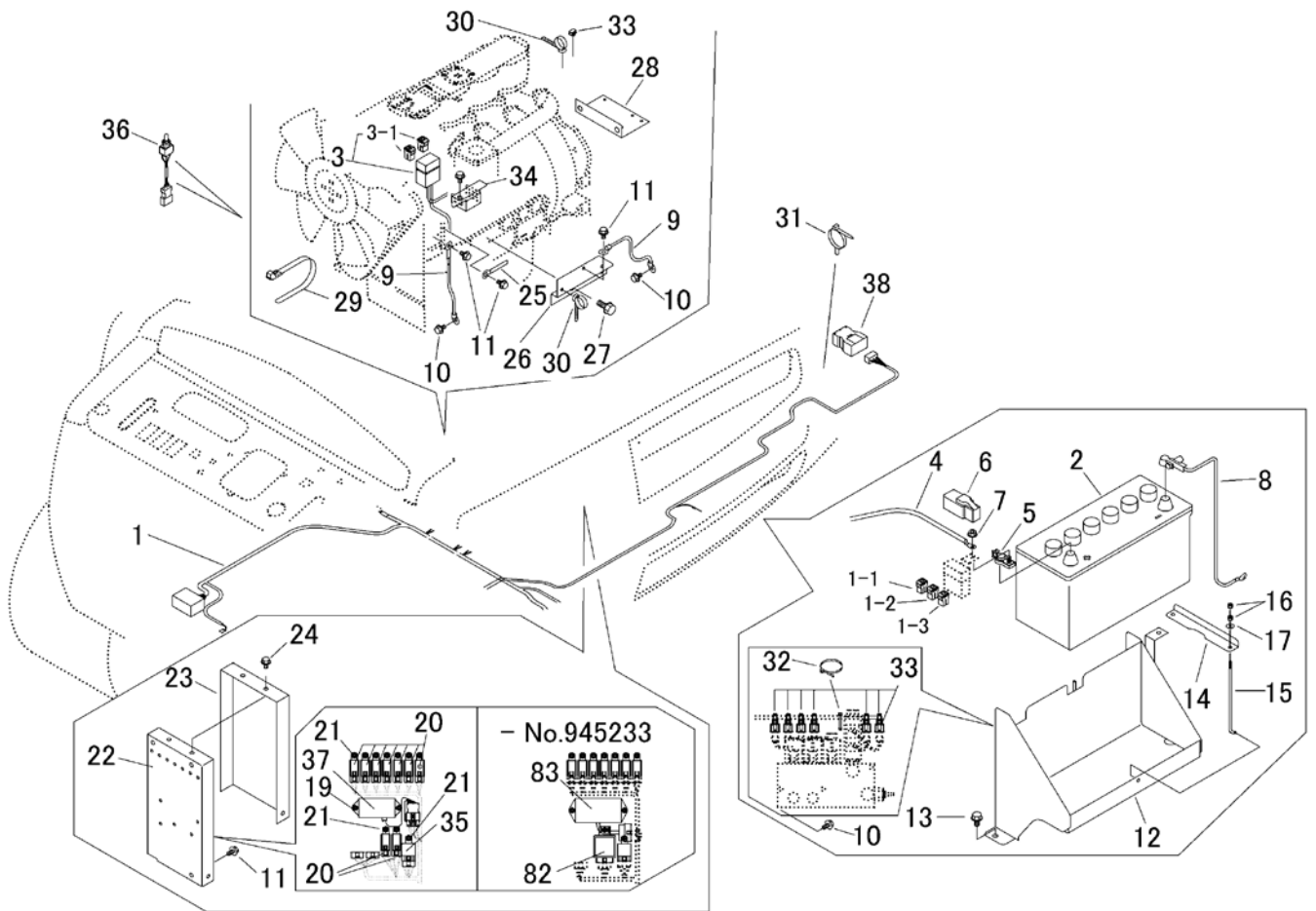


見出	部品番号	部品名称		個数	型 寸	互換性	適用号機	備考
NO.	PART NO.	PART NAME		Q'ty	DESCRIPTION	R/P	FROM ~ UP TO SERIAL NO.	REMARKS
1	5116 0611 001	ハーネス( エンジン )	HARNESS( Engine	1			- NO.9450176	国内
1	5116 0611 003	ハーネス( エンジン )	HARNESS( Engine	1		D	NO.9450177 - NO.9450233	国内
1	5116 0611 005	ハーネス( エンジン )	HARNESS( Engine	1		D	NO.9450234 -	国内
1-1	0980 1003 003	ヒューズ	FUSE	1	30A			
1-2	0980 1002 003	ヒューズ	FUSE	1	20A			
1-3	0980 1004 003	ヒューズ	FUSE	1	40A			
2	3661 0502 000	バッテリー	BATTERY	1	JIS110E41R			
3	5116 0612 000	ヒューズ Assy	FUSE ASSY	1				
3-1	0980 1006 005	ヒューズ	FUSE	2	60A			
4	0980 7400 603	プラスコード	CODE	1	40-L600			
5	5229 0607 000	ターミナル	TERMINAL	1				
6	5229 0608 000	キャップ	CAP	1	赤色			
7	F301 0108 000	Fナット	NUT	1	M8			
8	5116 0615 000	マイナスコード	MINUS CODE	1				
9	5116 0616 000	マイナスコード	MINUS CODE	2				
10	3522 0238 100	タップタイト	TAP TIGHT	4				
11	K710 0108 016	Fボルト	BOLT	5	M8 × 16(7T)			
12	5116 0621 001	ブラケット	BRACKET	1				
13	K710 0110 020	Fボルト	BOLT	3	M10 × 20(7T)			
14	5116 0627 000	プレート	PLATE	1				
15	5201 0203 000	バッテリーリットツケボルト	BOLT	1				
16	A300 0106 001	ナット	NUT	4	M6			
17	0350 0140 618	PW	WASHER	2	6 × 18 × 1.6			
19	H242 0106 020	ナセムスB	SCREW	2	M6 × 20(十字穴付き)			
20	3714 0491 000	リレー	RELAY	7			- NO.9450233	



見出	部品番号	部品名称		個数	型 寸	互換性	適用号機	備 考
NO.	PART NO.	PART NAME		Q'ty	DESCRIPTION	R/P	FROM ~ UP TO SERIAL NO.	REMARKS
20	3714 0491 000	リレー	RELAY	9		D	NO.9450234 -	
21	H242 0106 016	ナベ・セムS	SCREW	8	M6 × 16		- NO.9450233	
21	H242 0106 016	ナベ・セムS	SCREW	10	M6 × 16	D	NO.9450234 -	
22	5116 0638 001	ブラケット	BRACKET	1			- NO.9450233	
22	5116 0638 002	ブラケット	BRACKET	1		D	NO.9450234 -	
23	5116 0639 000	カバー	COVER	1			- NO.9450233	
23	5116 0639 001	カバー	COVER	1		D	NO.9450234 -	
24	K710 0108 012	Fボルト	BOLT	3	M8 × 12(7T)			
25	0050 2108 083	クランプ	CLAMP	1	L80(D形)			
26	5116 0641 001	ブラケット	BRACKET	1				
27	K712 0112 020	Fボルト	BOLT	2	M12 × 20(7T)			
28	5116 0645 000	プレート	PLATE	1				
29	3637 0254 000	プラスチックバンド	BAND	4				
30	3712 0315 000	クリップ	CLIP	6				
31	3715 0425 000	バンド	BAND	6				
32	5210 0099 100	SKバンド	BAND	4				
33	5229 0615 000	クリップ	CLIP	9				
34	5116 0646 000	プレート	PLATE	1				
35	3652 0665 000	リレー	RELAY	1				
36	5116 0647 000	スイッチ	SWITCH	1				
37	5116 0643 000	マイコン	MICOM	1		D	NO.9450234 -	
38	5116 0649 000	コネクターAssy(正転用)	CONNECTOR	1	(CHM180S)		- NO.9450093	集草機用
38	5116 6508 000	コネクター(正転逆転用)	CONNECTOR	1	(CHM181S)		NO.9450094 -	集草機用
38	5116 6502 001	コネクター(正転逆転用)	CONNECTOR	1	(CHM181S)		NO.9450094 -	集草機用
82	5116 0632 000	リレー	RELAY	1		D	- NO.9450233	(カリハリフト)
83	5116 0648 000	リレー	RELAY	1		D	- NO.9450233	

注) NO.38 51166508000 は、CG431 専用、51166502001 は、CG431 と CG510 兼用。