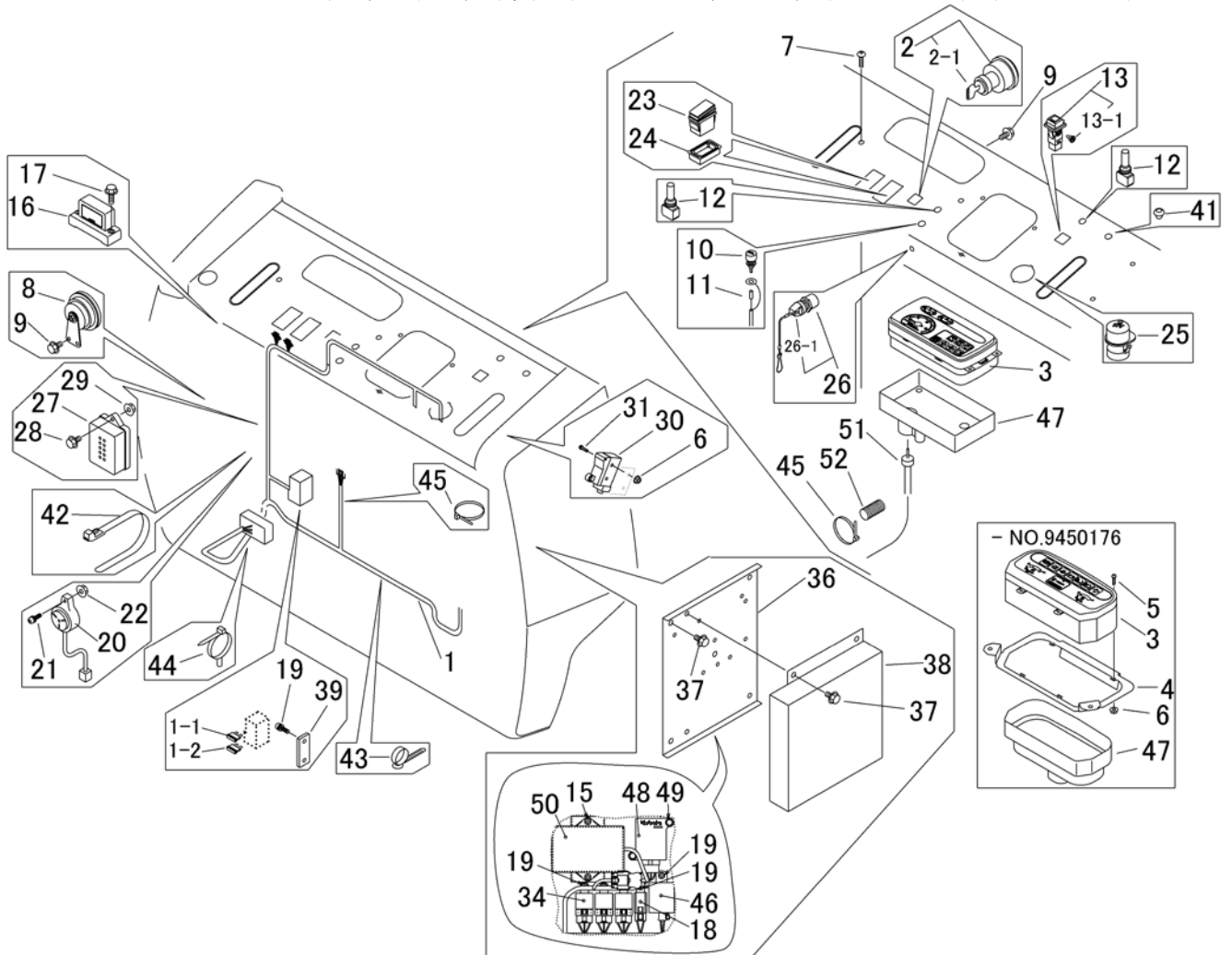


見出	部品番号	部品名称		個数	型 寸	互	適 用 号 機	備 考
NO.	PART NO.	PART NAME		Q'ty	DESCRIPTION	R/P	FROM ~ UP TO SERIAL NO.	REMARKS
1	5116 0651 004	ハーネス	HARNESS	1			- NO.9450176	
1	5116 0651 006	ハーネス	HARNESS	1		D	NO.9450177 - NO.9450233	
1	5116 0651 007	ハーネス	HARNESS	1		D	NO.9450234 -	
1-1	0980 1001 004	ヒューズ	FUSE	5	10A			
1-2	0980 1001 504	ヒューズ	FUSE	3	15A			
2	5116 0652 000	スイッチ(メイン)	SWITCH(MAIN)	1				
2-1	3673 0685 100	キー	KEY	1				
3	5116 0655 000	メータパネル	METER PANEL	1			- NO.9450176	
3	5116 0656 000	メータAssy	METER Assy	1		D	NO.9450177 -	
4	5116 0657 000	ブラケット	BRACKET	1		D	- NO.9450176	
5	H242 0104 016	ナベセムスB	SCREW	4	M4 × 16			
6	F300 0104 001	Fナット	NUT	6	M4		- NO.9450176	
6	F300 0104 001	Fナット	NUT	2	M4	D	NO.9450177 -	
7	A252 0760 016	トラスコネジ	SCREW	2	M6 × 16	D	- NO.9450176	
8	5314 0205 000	ホーン	HORN	1				
9	K700 0106 016	Fボルト	BOLT	4	M6 × 16(7T)		- NO.9450176	
9	K700 0106 016	Fボルト	BOLT	2	M6 × 16(7T)	D	NO.9450177 -	
10	4201 0302 000	ホーンスイッチ	SWITCH	1				
11	3673 0622 000	ハーネス	HARNESS	1				
12	5116 0662 000	スイッチ	SWITCH	2				刈刃スライド・ステップ手動操作
13	3672 0525 000	スイッチ	SWITCH	1				ステップ水平装置
13-1	3672 0525 200	バルブ	BULB	1				
15	H242 0106 020	ナベセムスB	SCREW	2	M6 × 20			
16	5116 0672 000	センサ	SENSOR	1				
17	K804 0106 030	Fボルト	BOLT	2	M6 × 30			



見出	部品番号	部品名称		個数	型 寸	互換性	適用号機	備 考
NO.	PART NO.	PART NAME	Q'ty	DESCRIPTION	R/P	FROM ~ UP TO SERIAL NO.	REMARKS	
18	3714 0491 000	リレー	RELAY	1				
19	H242 0106 016	ナベセムS	SCREW	7	M6×16			
20	3559 0309 000	ブザー	BUZZER	1				
21	H242 0105 025	ナベセムS	SCREW	1	M5X25			
22	F300 0105 001	Fナット	NUT	1	M5			
23	5116 0676 000	スイッチ	SWITCH	3			- NO.9450093	刈刃回転・副変速・駐車ブレーキ
23	5116 0676 000	スイッチ	SWITCH	2			NO.9450094 -	副変速・駐車ブレーキ
24	5229 0525 000	ブラケット	BRACKET	3			- NO.9450093	
24	5229 0525 000	ブラケット	BRACKET	2			NO.9450094 -	
25	3563 0215 001	スイッチ	SWITCH	1				刈刃スイッチ
26	5116 0681 001	スイッチAssy	SWITCH Assy	1				セーフティ(エンジン停止)
26-1	5116 0681 100	キャップAssy	CAP Assy	1				
27	5116 0683 000	LEDチェッカー	CHECKER	1				
28	K700 0106 020	Fボルト	BOLT	2	M6×20(7T)			
29	F300 0106 000	Fナット	NUT	2	M6			
30	5116 0685 000	スイッチ	SWITCH	1				
31	H242 0104 035	ナベセムS	SCREW	2	M4X35			
34	3652 0665 000	リレー	RELAY	3				
36	5116 0686 002	ブラケット	BRACKET	1				
37	K710 0108 016	Fボルト	BOLT	7	M8×16(7T)			
38	5116 0687 002	カバー	COVER	1				
39	3652 0631 000	FBブラケット	BRACKET	1				
41	5310 1209 000	キャップ	CAP	1				
42	3637 0254 000	プラスチックバンド	BAND	1		B		2015/03 追加

