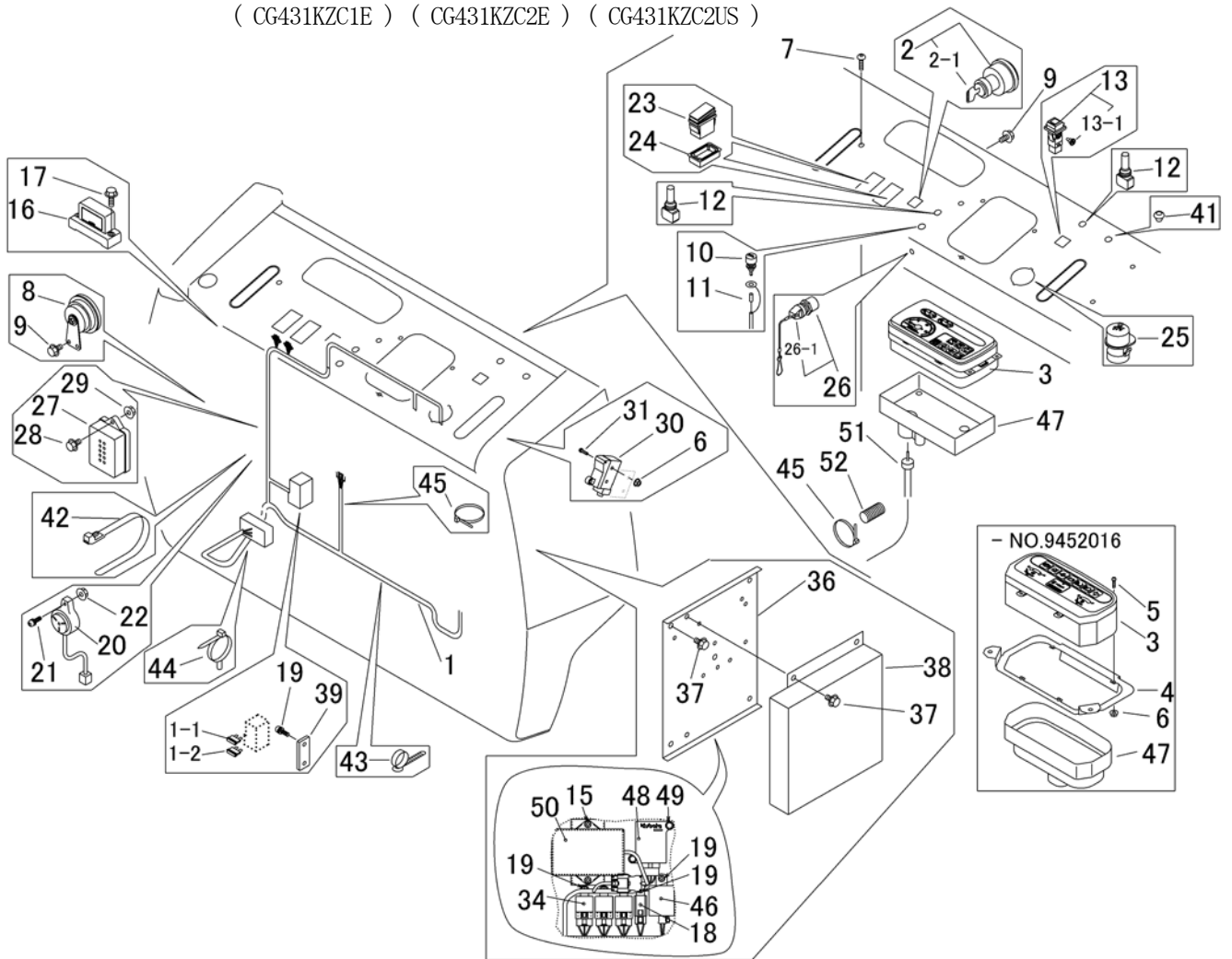
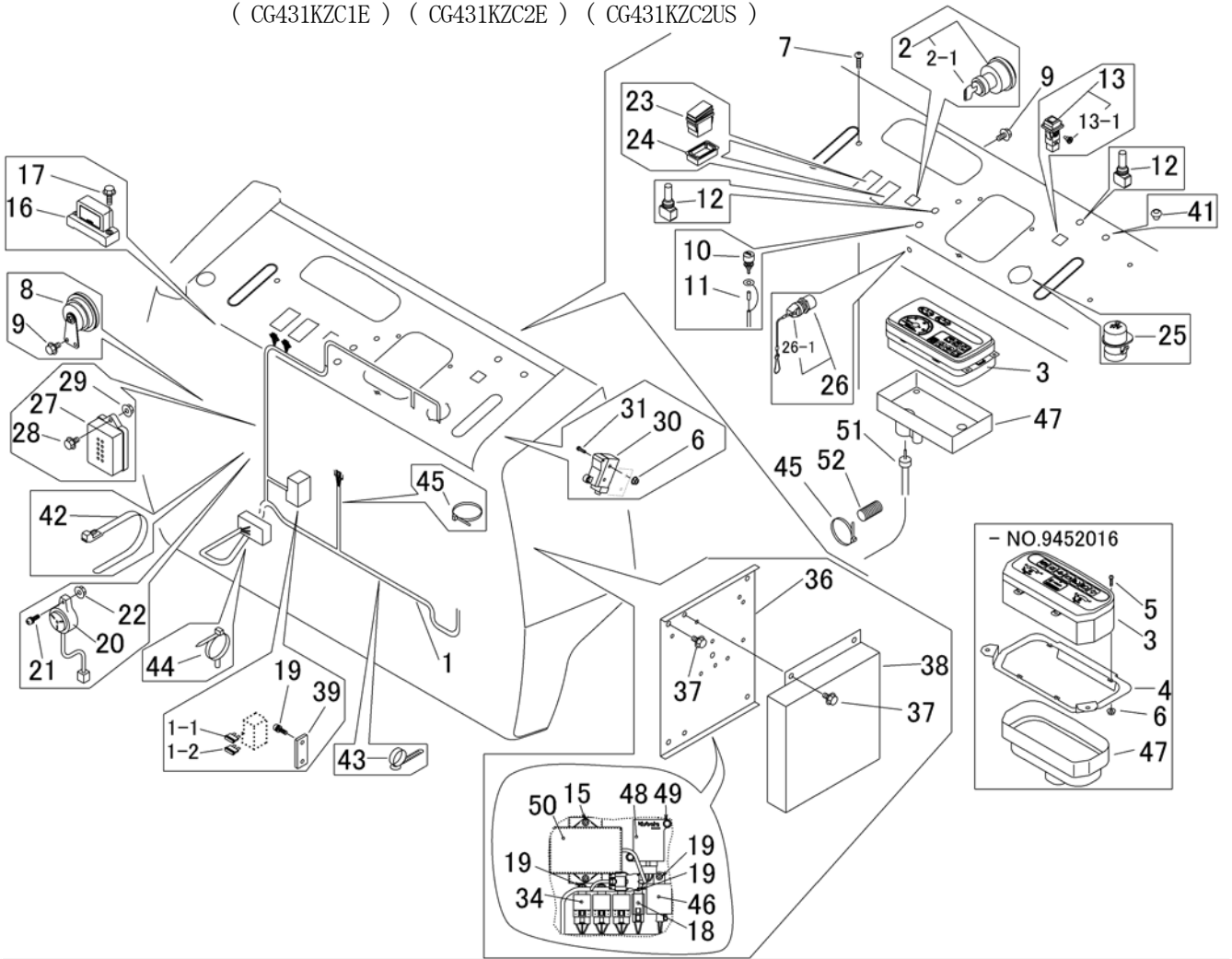


見出 NO.	部品番号 PART NO.	部品名称 PART NAME	個数 Q'ty	型 寸 DESCRIPTION	互 換 性 R/P	適 用 号 機 FROM ~ UP TO SERIAL NO.	備 考 REMARKS
1	5116 0651 004	ハーネス	1	HARNESS		- NO.9452016	
1	5116 0651 006	ハーネス	1	HARNESS	D	NO.9452017 -	
1-1	0980 1001 004	ヒューズ	5	FUSE 10A			
1-2	0980 1001 504	ヒューズ	3	FUSE 15A			
2	5116 0652 000	スイッチ(メイン)	1	SWITCH(MAIN)			
2-1	3673 0685 100	キー	1	KEY			
3	5116 0655 000	メータパネル	1	METER PANEL		- NO.9452016	
3	5116 0656 000	メータAssy	1	METER Assy	D	NO.9452017 -	
4	5116 0657 000	ブラケット	1	BRACKET	D	- NO.9452016	
5	H242 0104 016	ナベセムS	4	SCREW M4 × 16			
6	F300 0104 001	Fナット	6	NUT M4		- NO.9452016	
6	F300 0104 001	Fナット	2	NUT M4	D	NO.9452017 -	
7	A252 0760 016	トラスコネジ	2	SCREW M6 × 16	D	- NO.9452016	
8	5314 0205 000	ホーン	1	HORN			
9	K700 0106 016	Fボルト	4	BOLT M6 × 16(7T)		- NO.9452016	
9	K700 0106 016	Fボルト	2	BOLT M6 × 16(7T)	D	NO.9452017 -	
10	4201 0302 000	ホーンスイッチ	1	SWITCH			
11	3673 0622 000	ハーネス	1	HARNESS			
12	5116 0662 000	スイッチ	2	SWITCH			Translation・Step(Manual)
13	3672 0525 000	スイッチ	1	SWITCH			Step(Levelling)
13-1	3672 0525 200	バルブ	1	BULB			
15	H242 0106 020	ナベセムS	2	SCREW M6 × 20			
16	5116 0672 000	センサ	1	SENSOR			
17	K804 0106 030	Fボルト	2	BOLT M6 × 30			
18	3714 0491 000	リレー	1	RELAY			



見出	部品番号	部品名称		個数	型 寸	互換性	適用号機	備 考
NO.	PART NO.	PART NAME	Q'ty	DESCRIPTION	R/P	FROM ~ UP TO SERIAL NO.	REMARKS	
19	H242 0106 016	ナベ`セムS	SCREW	7	M6 × 16			
20	3559 0309 000	ブ`サ`	BUZZER	1				
21	H242 0105 025	ナベ`セムS	SCREW	1	M5X25			
22	F300 0105 001	Fナツ	NUT	1	M5			
23	5116 0676 000	スイッチ	SWITCH	3			Direction・Auxiliary・Parking(CG431KZC1E)	
23	5116 0676 000	スイッチ	SWITCH	2			Auxiliary・Parking(CG431KZC2E/CG431KZC2US)	
24	5229 0525 000	ブラケツ	BRACKET	3			(CG431KZC1E)	
24	5229 0525 000	ブラケツ	BRACKET	2			(CG431KZC2E/CG431KZC2US)	
25	3569 0206 000	スイッチ	SWITCH	1				Implement
26	5116 0681 001	スイッチ	SWITCH	1				Safety(E/g stop)
26-1	5116 0681 100	キャッ`Assy	CAP Assy	1				
27	5116 0683 000	LEDチエツカ`	CHECKER	1				
28	K700 0106 020	Fボルト	BOLT	2	M6 × 20(7T)			
29	F300 0106 000	Fナツ	NUT	2	M6			
30	5116 0685 000	スイッチ	SWITCH	1				
31	H242 0104 035	ナベ`セムS	SCREW	2	M4X35			
34	3652 0665 000	リレ`	RELAY	3				
36	5116 0686 002	ブラケツ	BRACKET	1				
37	K710 0108 016	Fボルト	BOLT	7	M8 × 16(7T)			
38	5116 0687 002	カバ`	COVER	1				
39	3652 0631 000	FBブラケツ	BRACKET	1				
41	5310 1209 000	キャッ`	CAP	1				
42	3637 0254 000	ブラ`スチツクバ`ンド`	BAND	1		B		2015/03 -



見出	部品番号	部品名称		個数	型 寸	互換性	適用号機	備考
NO.	PART NO.	PART NAME	Q'ty	DESCRIPTION	R/P	FROM ~ UP TO SERIAL NO.	REMARKS	
43	3712 0315 000	クリップ	CLIP	6				
44	3715 0425 000	バンド	BAND	3			- NO.9452016	
44	3715 0425 000	バンド	BAND	2		D	NO.9452017 -	
45	5210 0099 100	SKバンド	BAND	5			- NO.9452016	
45	5210 0099 100	SKバンド	BAND	6		D	NO.9452017 -	
46	5116 0689 000	リレー	RELAY	1				
47	5116 0691 000	カバー	COVER	1			- NO.9452016	
47	5116 0693 000	カバー	COVER	1		D	NO.9452017 -	
48	5116 0635 000	リレー	RELAY	1				
49	K804 0106 040	Fボルト	BOLT	2	M6X40			
50	5116 0692 000	コントロールボックス	BOX	1				
51	5116 0658 000	ワイヤー	WIRE	1		D	NO.9452017 -	
52	3718 3188 000	コルゲートチューブ	TUBE	1		D	NO.9452017 -	