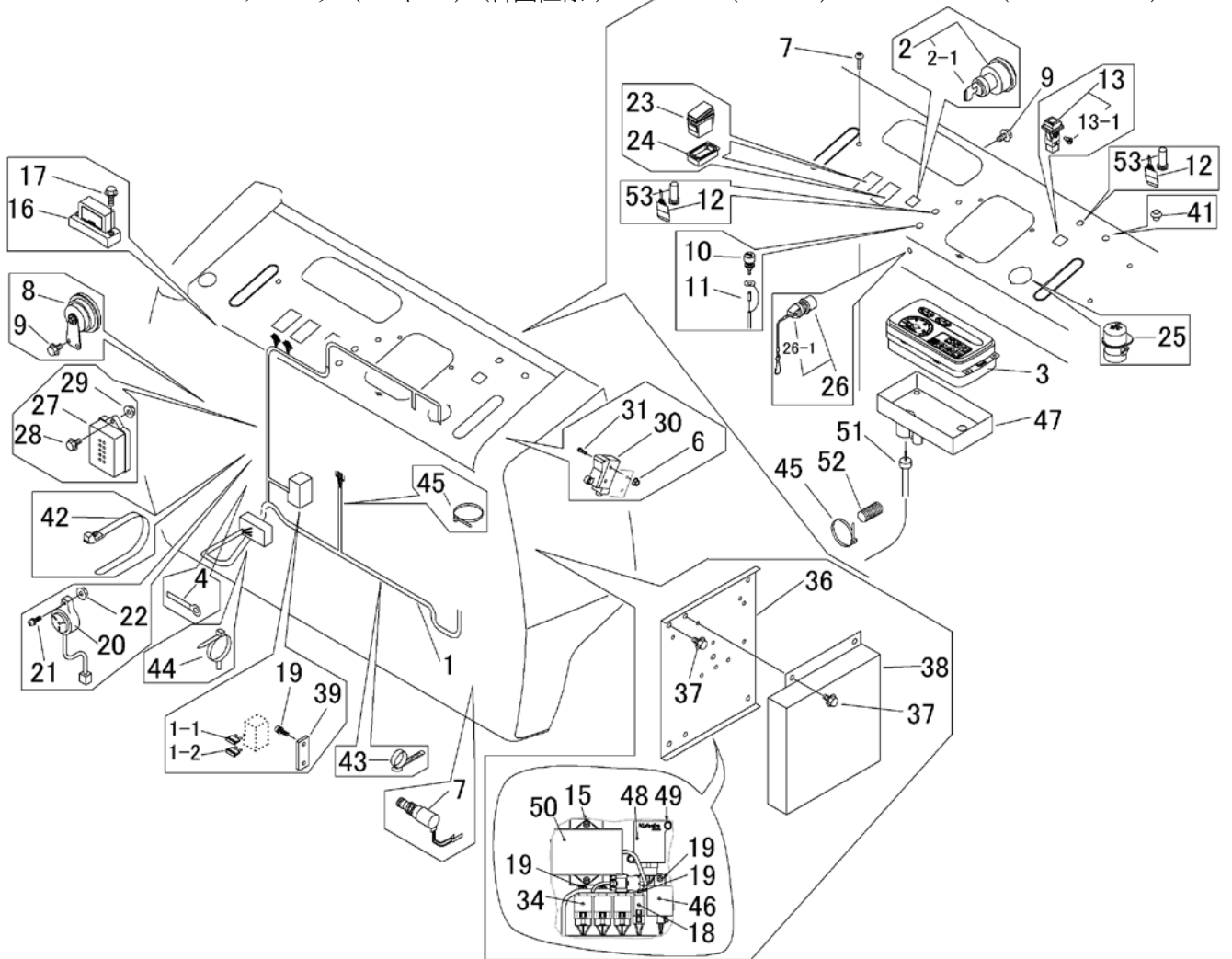
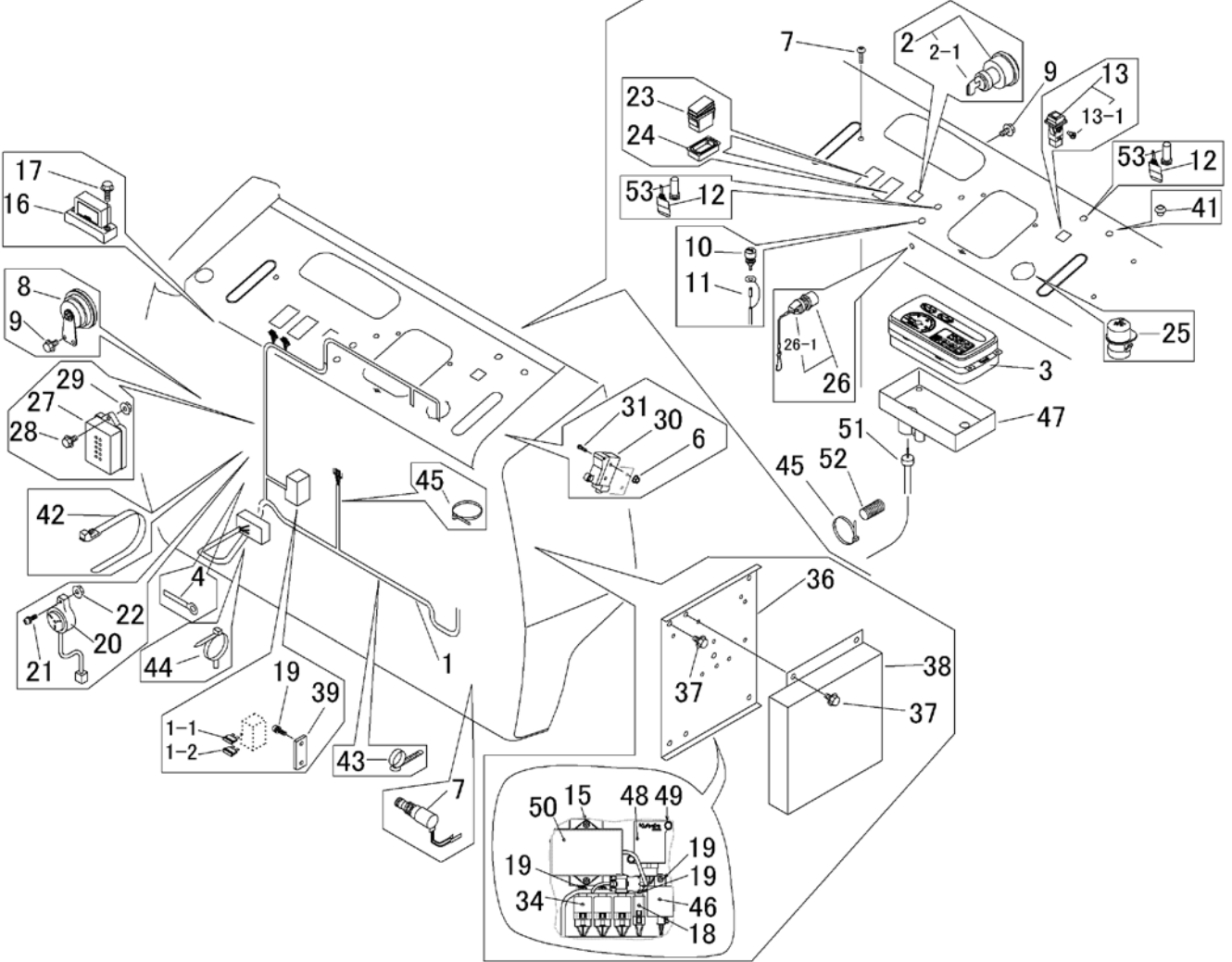


見出 NO.	部品番号 PART NO.	部品名称 PART NAME	個数 Q'ty	型 寸 DESCRIPTION	互 換 性 R/P	適 用 号 機 FROM ~ UP TO SERIAL NO.	備 考 REMARKS
1	5116 0659 000	ハーネス	1	HARNESS			
1-1	0980 1001 004	ヒューズ	5	FUSE	10A		
1-2	0980 1001 504	ヒューズ	3	FUSE	15A		
2	5116 0652 000	スイッチ(メイン)	1	SWITCH(MAIN)			
2-1	3673 0685 100	キー	1	KEY			
3	5116 0656 000	メーター ASSY	1	MATER ASSY			
4	0050 2108 083	クランプ	1	CLAMP	L80		
5	H242 0104 016	ナベセムS B	4	SCREW	M4*16		
6	F300 0104 001	Fナット	2	NUT	M4		
7	3566 0211 000	スイッチ	2	SWITCH			
8	5314 0205 000	ホーン	1	HORN			
9	K700 0106 016	Fボルト	2	BOLT	M6*16(7T)		
10	4201 0302 000	ホーンスイッチ	1	SWICTH			
11	3673 0622 000	ハーネス	1	HARNESS			
12	5116 0663 000	スイッチ	2	SWITCH			Translation・Step(Manual)
13	3672 0525 000	スイッチ	1	SWITCH			Step(Levelling)
13-1	3672 0525 200	バルブ	1	BULB			
15	H242 0106 020	ナベセムS B	2	SCREW	M6*20		
16	5116 0672 000	センサ	1	SENSOR			
17	K804 0106 030	Fボルト	2	BOLT	M6*30		
18	3714 0491 000	リレー	1	RELAY			
19	H242 0106 016	ナベセムS B	7	SCREW	M6*16		
20	3559 0309 000	ブザー	1	BUZZER			
21	H242 0105 025	ナベセムS B	1	SCREW	M5*25		
22	F300 0105 001	Fナット	1	NUT	M5		



見出 NO.	部品番号 PART NO.	部品名称 PART NAME	個数 Q'ty	型 寸 DESCRIPTION	互 換 性 R/P	適 用 号 機 FROM ~ UP TO SERIAL NO.	備 考 REMARKS
23	5116 0676 000	スイッチ	2	SWITCH			
24	5229 0525 000	ブラケット	2	BRACKET			
25	3569 0206 000	スイッチ	1	SWITCH			
26	5116 0681 001	スイッチ	1	SWITCH			
27	5116 0683 000	LEDチェッカー	1	CHECKER			
28	K700 0106 020	Fボルト	2	BOLT			
29	F300 0106 000	Fナット	2	NUT M6			
30	5116 0685 000	スイッチ	1	SWITCH			
31	H242 0104 035	ナヘセムS B	2	SCREW M4*35			
34	3652 0665 000	リレー	3	RELAY			
36	5116 0686 002	ブラケット	1	BRACKET			
37	K710 0108 016	Fボルト	7	BOLT M8*16(7T)			
38	5116 0687 002	カバー	1	COVER			
39	3652 0631 000	FBブラケット	1	BRACKET			
41	5310 1209 000	キャップ	1	CAP			
42	3637 0254 000	プラスチックバンド	2	BAND			
43	3712 0315 000	クリップ	6	CLIP			
44	3715 0425 000	バンド	2	BAND			
45	5210 0099 100	SKバンド	8	BAND			
46	5116 0689 000	リレー	1	RELAY			
47	5116 0693 000	カバー	1	COVER			
48	5116 0635 000	リレー	1	RELAY			エンジン付属
49	K804 0106 040	Fボルト	2	BOLT M6*40			
50	5116 0692 000	コントロールボックス	1	CONTROL BOX			
51	5116 0658 000	ワイヤー	1	WIRE			



見出 NO.	部品番号 PART NO.	部品名称 PART NAME	個数 Q'ty	型 寸 DESCRIPTION	互 換 性 R/P	適 用 号 機 FROM ~ UP TO SERIAL NO.	備 考 REMARKS
52	3718 3188 000	コルゲートチューブ TUBE	1	10			
53	5116 0664 000	トグルキャップASSY CAP ASSY	2				