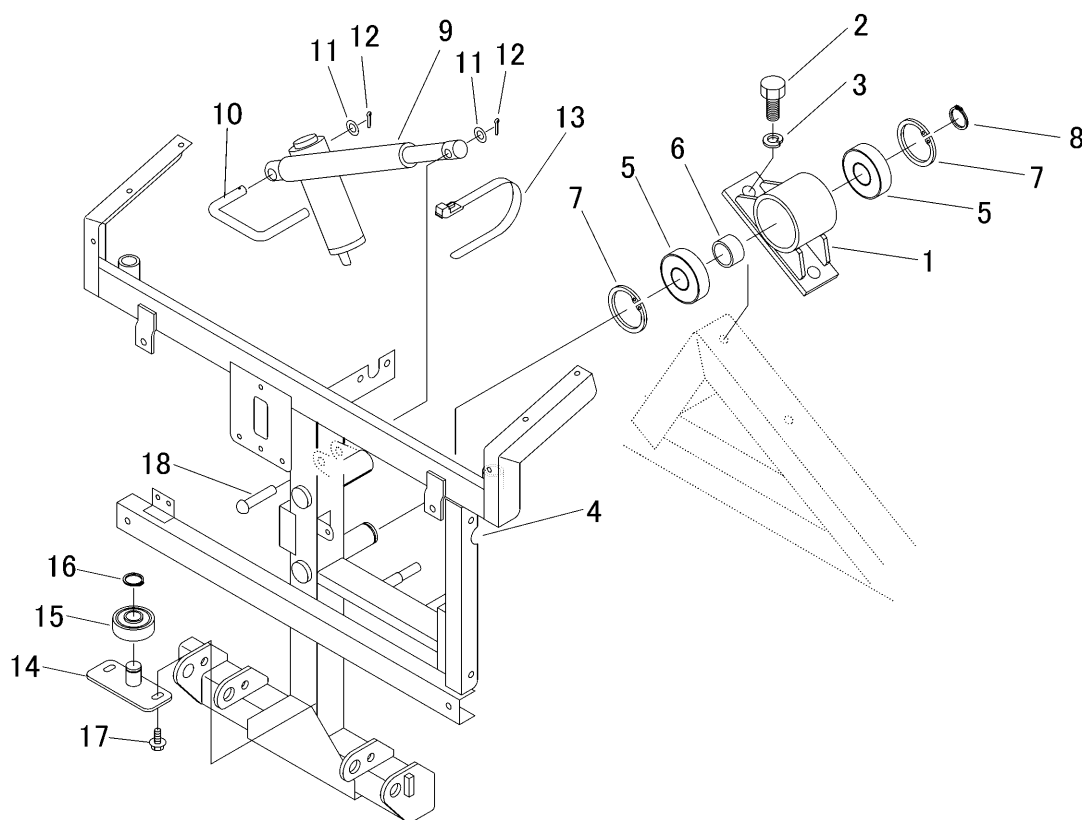


5116 120A フレーム (ステップ) FRAME (STEP)



見出 NO.	部品番号 PART NO.	部品名称 PART NAME	個数 Q'ty	型 寸 DESCRIPTION	互 換 性 R/P	適 用 号 機 FROM ~ UP TO SERIAL NO.	備 考 REMARKS
1	5116 1201 000	ブラケット	1	BRACKET			
2	A024 0116 040	ホルト	2	BOLT	M16×40		
3	A360 0101 602	SW	2	WASHER	16		
4	5116 1205 002	フレーム	1	FRAME		~NO.9452003	
4	5116 1205 003	フレーム	1	FRAME		D NO.9452004~	
5	0750 0563 064	ベアリング	2	BEARING	6306DDU		
6	5116 1261 000	パイプ	1	PIPE			
7	0741 0007 200	Cリング	2	RING	H72		
8	0740 0003 000	Cリング	1	RING	S30		
9	5116 1271 000	シリンダ	1	CYLINDER			
10	5116 1291 000	ロッド	1	ROD			
11	0350 0151 222	PW	2	WASHER	12×22×2.3		
12	0520 0132 025	ワリピン	2	PIN SPLIT	3.2×25		
13	3637 0254 000	プラスチックバンド	2	BAND			
14	5116 1281 000	ブラケット	1	BRACKET			
15	5116 1283 000	ベアリング	1	BEARING			
16	0740 0002 000	Cリング	1	RING	S20		
17	K710 0108 020	Fホルト	2	BOLT	M8×20(7T)		
18	0560 0112 055	ホイリュープピン	1	PIN	12×55	D NO.9452004~	