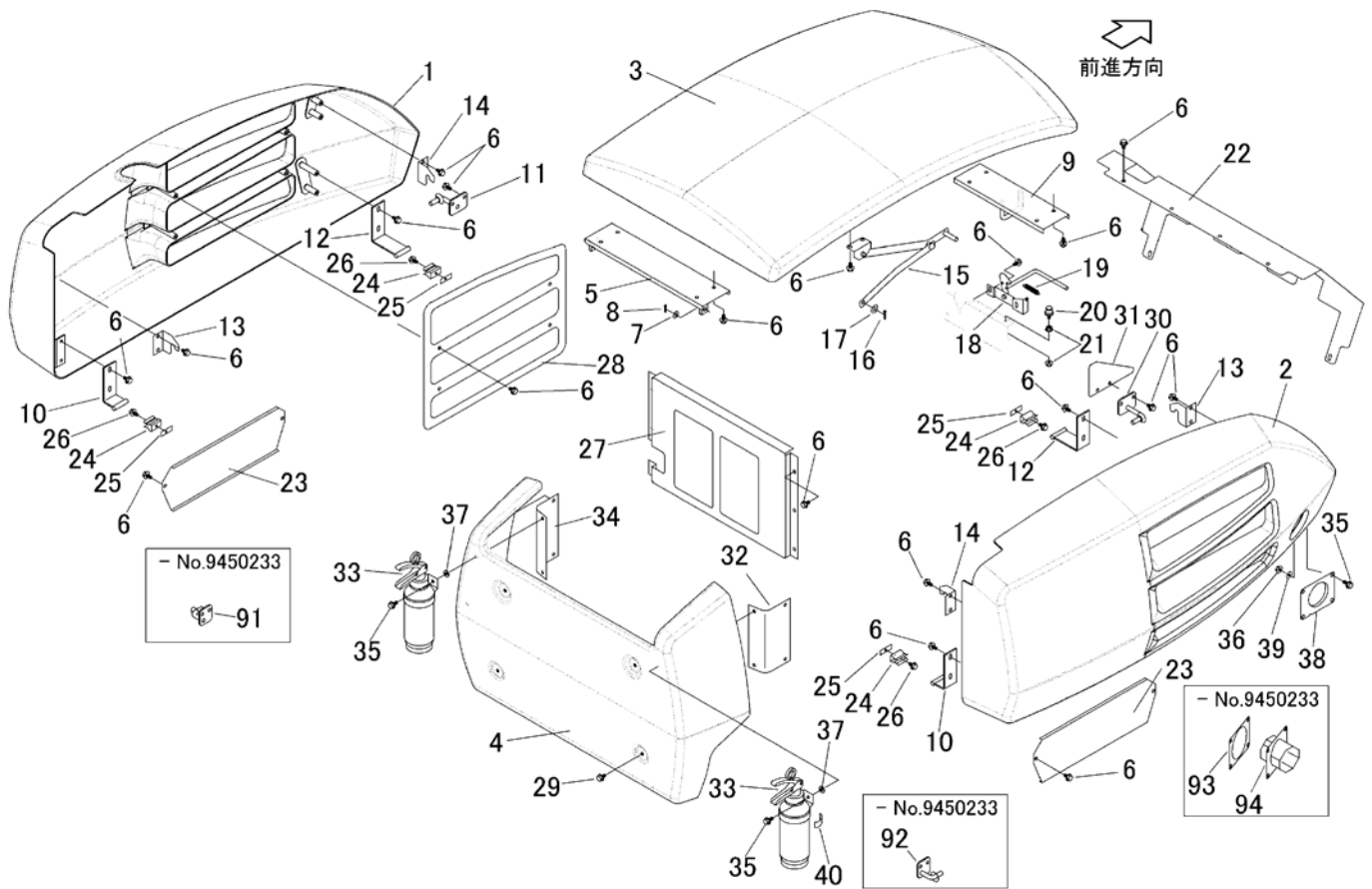


見出	部品番号	部品名称		個数	型 寸	互 換 性	適 用 号 機	備 考
NO.	PART NO.	PART NAME	Q'ty	DESCRIPTION	R/P	FROM ~ UP TO SERIAL NO.	REMARKS	
1	5116 1505 000	カバー	COVER	1				
2	5116 1507 000	カバー	COVER	1				
3	5116 1511 000	カバー	COVER	1				
4	5116 1515 001	カバー	COVER	1				
5	5116 1521 000	ブラケット	BRACKET	1				
6	K110 0108 016	Fホルム	BOLT	54	M8×16(4T)			
7	0350 0141 022	PW	WASHER	2	10×22×1.6			
8	0520 0125 020	ワリピン	PIN SPLIT	2	2.5×20			
9	5116 1525 000	ブラケット	BRACKET	1				
10	5116 1531 000	ブラケット	BRACKET	2				
11	5116 1593 000	ブラケット	BRACKET	1				
12	5116 1537 000	ブラケット	BRACKET	2				
13	5116 1595 000	プレート	PLATE	2				
14	5116 1596 000	プレート	PLATE	2				
15	5116 1551 000	ロッド	ROD	1				
16	0350 0151 222	PW	WASHER	2	12×22×2.3			
17	0520 0132 025	ワリピン	PIN SPLIT	1	3.2×25			
18	5116 1561 000	ラッチ	LATCH	1				
19	3617 3227 000	スプリング	SPRING	1				
20	3635 5272 000	ラバー	RUBBER	2				
21	F300 0106 000	Fナット	NUT	4	M6			
22	5116 1565 001	カバー	COVER	1				
23	5116 1571 000	カバー	COVER	2				
24	5310 1224 000	スプリング	SPRING	4				
25	5310 1224 100	ブラケット	BRACKET	4				



見出	部品番号	部品名称		個数	型 寸	互換性	適用号機	備 考
NO.	PART NO.	PART NAME		Q'ty	DESCRIPTION	R/P	FROM ~ UP TO SERIAL NO.	REMARKS
26	K700 0106 012	Fボルト	BOLT	4	M6×12(7T)			
27	5116 1575 001	カバー	COVER	1				
28	5116 1581 000	フィルタ	FILTER	1				
29	K710 0708 016	Fボルト	BOLT	4	M8×16(7T)			
30	5116 1594 000	ブラケット	BRACKET	1				
31	5116 1592 000	プレート	PLATE	1		D	NO.9450234 -	
32	5116 1519 000	ブラケット	BRACKET	1		D	NO.9450234 -	
33	5116 1517 000	ショウカキ	F-EXTINGUISHER	1			- NO.9450233	
33	5116 1517 000	ショウカキ	F-EXTINGUISHER	2		D	NO.9450234 - NO.9450253	
33	5116 1517 001	ショウカキ	F-EXTINGUISHER	2		B	NO.9450254 -	
34	5116 1518 001	ブラケット	BRACKET	1			- NO.9450253	
34	5116 1518 002	ブラケット	BRACKET	1		B	NO.9450254 -	
35	K710 0108 020	Fボルト	BOLT	2	M8×20(7T)		- NO.9450182	
35	K710 0108 020	Fボルト	BOLT	6	M8×20(7T)	D	NO.9450183 - NO.9450253	
35	K710 0108 020	Fボルト	BOLT	9	M8×20(7T)	D	NO.9450254 -	
36	F301 0108 000	Fナット	NUT	4	M8	D	NO.9450183 -	
37	3521 6609 000	ライナー	LINER	2			- NO.9450233	
37	3521 6609 000	ライナー	LINER	4		D	NO.9450234 -	
38	5116 1516 000	プレート	PLATE	1		D	NO.9450234 -	
39	0350 0140 822	PW	WASHER	4	8×22×1.6	D	NO.9450234 -	
40	3672 4261 000	インシュレーター	INSULATOR	2		D	NO.9450254 -	
91	5116 1597 000	ブラケット	BRACKET	1		D	- NO.9450233	
92	5116 1598 000	ブラケット	BRACKET	1		D	- NO.9450233	
93	5116 1513 000	カバー	COVER	1		D	NO.9450183 - NO.9450233	
94	5116 1514 000	ブラケット	BRACKET	1		D	NO.9450183 - NO.9450233	