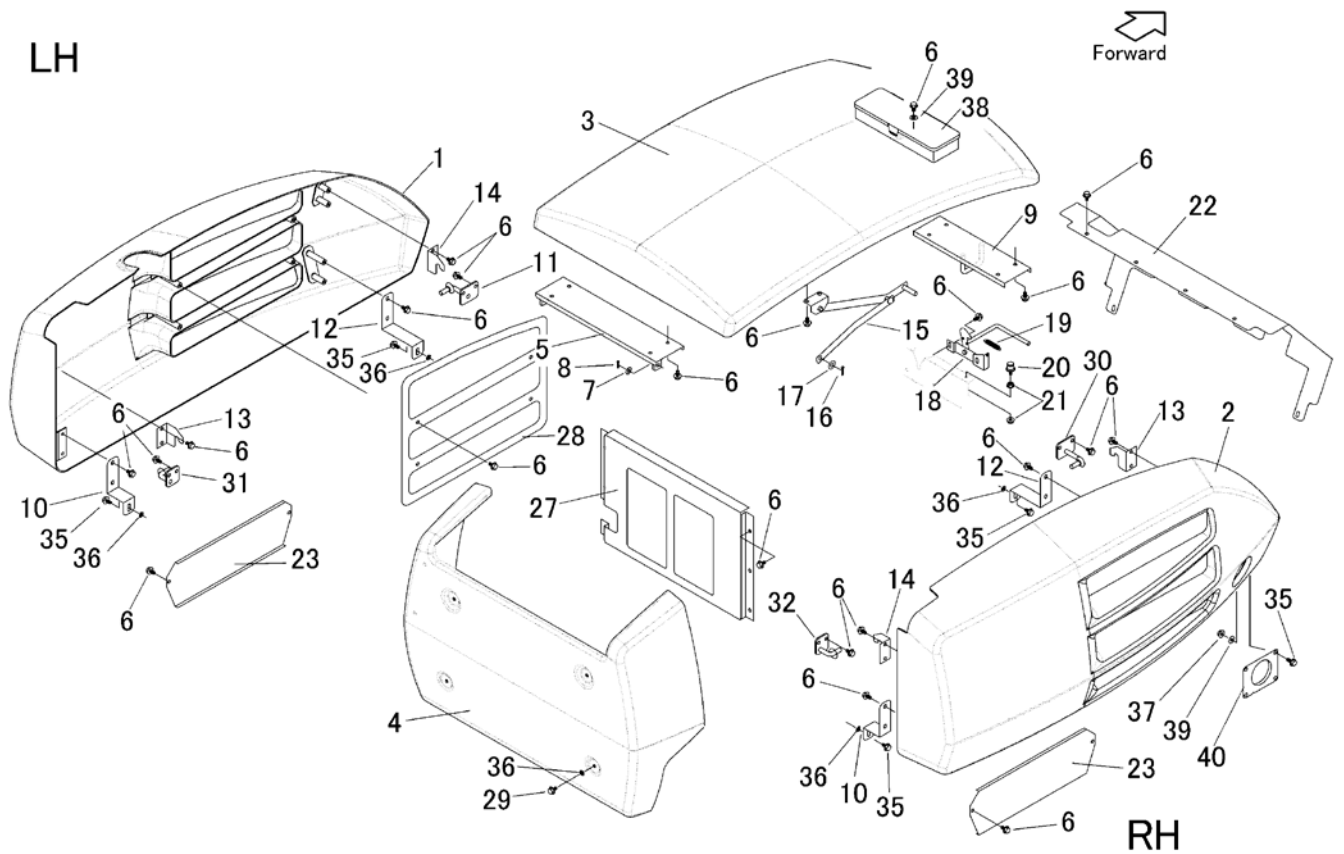


見出	部品番号	部品名称		個数	型 寸	互換性	適用号機	備 考
NO.	PART NO.	PART NAME		Q'ty	DESCRIPTION	R/P	FROM ~ UP TO SERIAL NO.	REMARKS
1	5116 1505 000	カバー	COVER	1				
2	5116 1507 000	カバー	COVER	1				
3	5116 1511 000	カバー	COVER	1				
4	5116 1515 001	カバー	COVER	1				
5	5116 1521 000	ブラケット	BRACKET	1				
6	K110 0108 016	Fボルト	BOLT	56	M8×16(4T)			
7	0350 0141 022	PW	WASHER	2	10×22×1.6			
8	0520 0125 020	ワリピン	PIN SPLIT	2	2.5×20			
9	5116 1525 000	ブラケット	BRACKET	1				
10	5116 1545 000	ブラケット	BRACKET	2				
11	5116 1593 000	ブラケット	BRACKET	1				
12	5116 1546 000	ブラケット	BRACKET	2				
13	5116 1595 000	プレート	PLATE	2				
14	5116 1596 000	プレート	PLATE	2				
15	5116 1551 000	ロッド	ROD	1				
16	0350 0151 222	PW	WASHER	2	12×22×2.3			
17	0520 0132 025	ワリピン	PIN SPLIT	1	3.2×25			
18	5116 1561 000	ラッチ	LATCH	1				
19	3617 3227 000	スプリング	SPRING	1				
20	3635 5272 000	ラバー	RUBBER	2				
21	F300 0106 000	Fナット	NUT	4	M6			
22	5116 1565 001	カバー	COVER	1				
23	5116 1571 000	カバー	COVER	2				



見出	部品番号	部品名称		個数	型 寸	互換性	適用号機	備 考
NO.	PART NO.	PART NAME		Q'ty	DESCRIPTION	R/P	FROM ~ UP TO SERIAL NO.	REMARKS
27	5116 1575 001	カバー	COVER	1				
28	5116 1581 000	フィルタ	FILTER	1				
29	K710 0708 016	Fボルト	BOLT	4	M8×16(7T)			
30	5116 1594 000	ブラケット	BRACKET	1				
31	5116 1597 000	ブラケット	BRACKET	1				
32	5116 1598 000	ブラケット	BRACKET	1				
35	K710 0108 020	Fボルト	BOLT	2	M8×20(7T)		- NO.9452016	
35	K710 0108 020	Fボルト	BOLT	6	M8×20(7T)	D	NO.9452017 -	
36	MA90 5744 000	ワッシャ	WASHER	8				
37	F301 0108 000	Fナット	NUT	4	M8	D	NO.9452017 -	
38	5310 3531 000	ツールボックス	TOOL BOX	1				
39	0350 0140 822	PW	WASHER	2	10×22×1.6		- NO.9452016	
39	0350 0140 822	PW	WASHER	6	10×22×1.6	D	NO.9452017 -	
40	5116 1516 000	プレート	PLATE	1		D	NO.9452017 -	