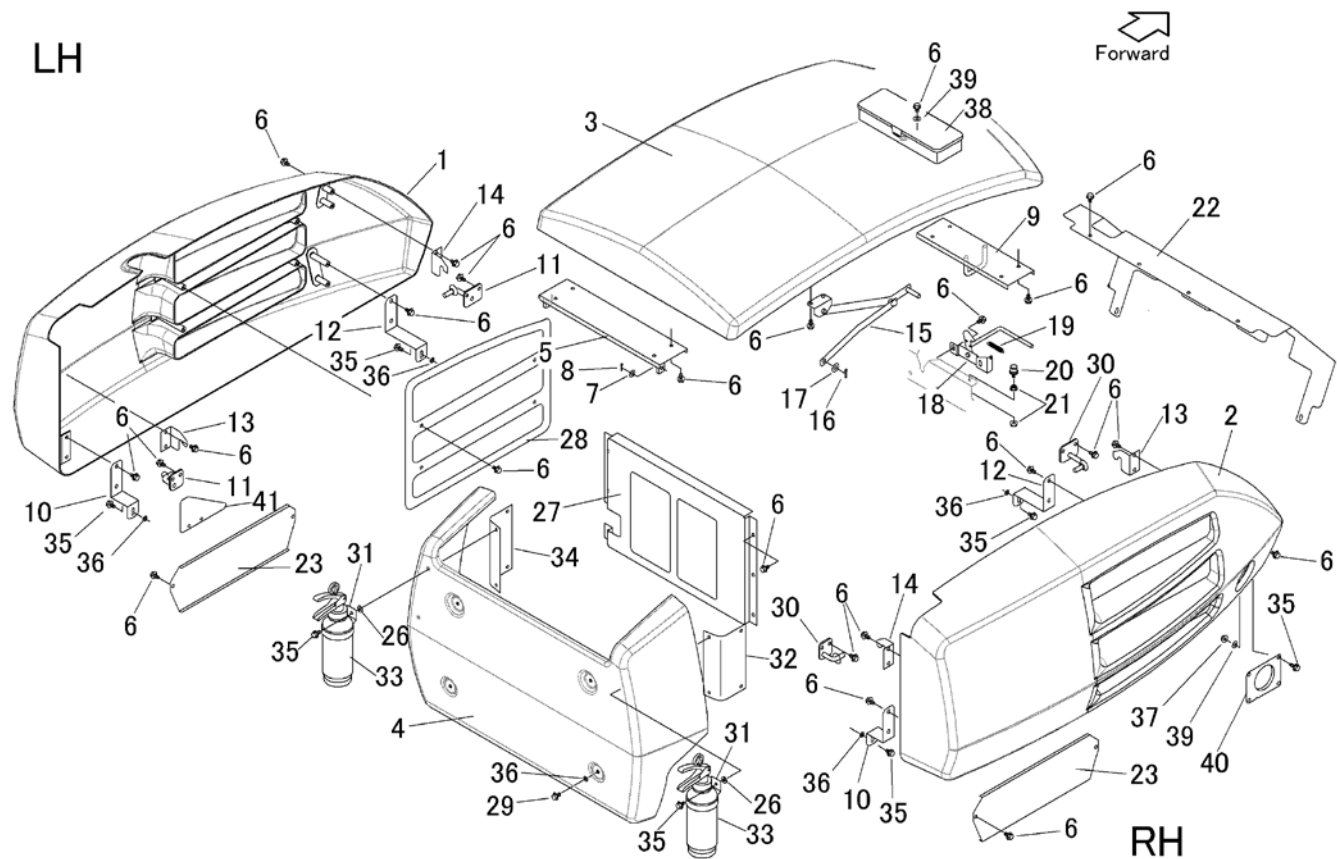


見出 NO.	部品番号 PART NO.	部品名称 PART NAME	個数 Q'ty	型 寸 DESCRIPTION	互 換 性 R/P	適用号機 FROM ~ UP TO SERIAL NO.	備 考 REMARKS
1	5116 1508 000	カバー	1	COVER			
2	5116 1509 000	カバー	1	COVER			
3	5116 1591 000	カバー	1	COVER			
4	5116 1515 001	カバー	1	COVER			
5	5116 1521 000	ブラケット	1	BRACKET			
6	K110 0108 016	Fボルト	52	BOLT	M8*16		
7	0350 0141 022	PW	2	WASHER	10*22*1.6		
8	0520 0125 020	ワリピン	2	PIN SPLIT	2.5*20		
9	5116 1525 000	ブラケット	1	BRACKET			
10	5116 1545 000	プレート	2	PLATE			
11	5116 1593 000	ブラケット	1	BRACKET			
12	5116 1546 000	プレート	2	PLATE			
13	5116 1595 000	プレート	2	PLATE			
14	5116 1596 000	プレート	2	PLATE			
15	5116 1551 000	ロッド	1	ROD			
16	0350 0151 222	PW	1	PW			
17	0520 0132 025	ワリピン	1	PIN SPLIT	3.2*25		
18	5116 1561 000	ラッチ	1	LATCH			
19	3617 3227 000	スプリング	1	SPRING			
20	3635 5272 000	ラバー	2	RUBBER			
21	F300 0106 000	Fナット	4	NUT	M6		
22	5116 1565 001	カバー	1	COVER			
23	5116 1571 000	カバー	2	COVER			
26	3521 6609 000	ライナー	4	LAINER			
27	5116 1575 001	カバー	1	COVER			



見出	部品番号	部品名称		個数	型 寸	互換性	適用号機	備 考
NO.	PART NO.	PART NAME		Q'ty	DESCRIPTION	R/P	FROM ~ UP TO SERIAL NO.	REMARKS
28	5116 1581 000	フィルタ	FILTER	1				
29	K710 0708 016	Fホルト	BOLT	4	M8*16(7T)			
30	5116 1594 000	ブラケット	BRACKET	1				
31	3672 4261 000	インシュレータ	INSULATOR	2				
32	5116 1519 000	ブラケット	BRACKET	1				
33	5116 1517 001	ショウカキ	F-EXTINGUISHER	2				
34	5116 1518 002	ブラケット	BRACKET	1				
35	K710 0108 020	Fホルト	BOLT	12	M8*20(7T)			
36	MA90 5744 000	ワッシャ	WASHER	8				
37	F301 0108 000	Fナット	NUT	4	M8			
38	5310 3531 000	ツールボックス	TOOLBOX	1				
39	0350 0140 822	PW	WASHER	6	8*22*1.6			
40	5116 1516 000	プレート	PLATE	1				
41	5116 1592 000	プレート	PLATE	1				