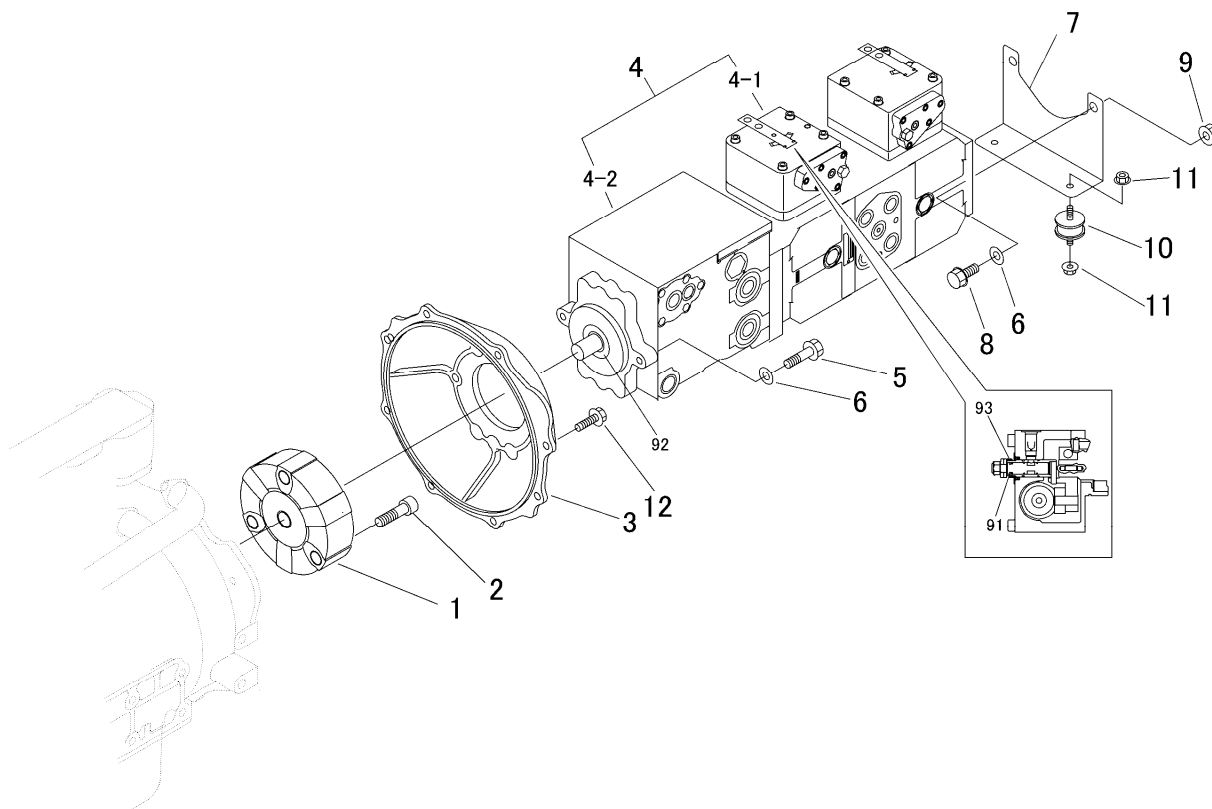


5116 200B ポンプ(国内 NO.9450094~) PUMP(CE NO.9452001~)(USA)
 (CG431KZC2 NO.9450094~)(CG431KZC2E NO.9452001~)(CG431KZC2US)



| 見出 NO. | 部品番号 PART NO. | 部品名称 PART NAME | 個数 Q'ty | 型 寸 DESCRIPTION | 互 換 性 R/P | 適 用 号 機 FROM ~ UP TO SERIAL NO. | 備 考 REMARKS |
|-----------|------------------|-------------------|------------|--------------------|--------------------|------------------------------------|----------------|
| 1 | 5116 2004 000 | カップリング | 1 | COUPLING | | | |
| 2 | A544 0114 050 | キャップスクリュー | 3 | BOLT | | | |
| 3 | 5116 2005 000 | ハウジング | 1 | HOUSING | | | |
| 4 | 5116 2011 000 | ポンプ Assy | 1 | PUMP | | | |
| 4-1 | 5116 2002 000 | ポンプ | 1 | PUMP | | PV1616A-613MD | |
| 4-2 | 5116 2012 000 | ポンプ | 1 | PUMP | | PV46-522 | |
| 5 | K712 0112 045 | Fボルト | 2 | BOLT | | | |
| 6 | 0350 0151 226 | PW | 4 | WASHER | | | |
| 7 | 5116 2006 000 | プレート | 1 | PLATE | | | |
| 8 | K712 0112 035 | Fボルト | 2 | BOLT | | | |
| 9 | F303 0112 000 | Fナット | 2 | NUT | | | |
| 10 | 3407 0102 000 | ラバー | 2 | RUBBER | | | |
| 11 | F301 0108 000 | Fナット | 4 | NUT | | | |
| 12 | K712 0110 040 | Fボルト | 8 | BOLT | | | |
| 91 | Z99999910048 | バックアップリングキット | 2 | RING kit | | | ポンプ補用部品 |
| 92 | ZD90080000121 | シールリップ | 1 | SEAL | | | ポンプ補用部品 |
| 93 | 5116 3131 300 | スプリング | 2 | SPRING | | | ポンプ補用部品 |
| | | | | | | | |
| | | | | | | | |
| | | | | | | | |
| | | | | | | | |