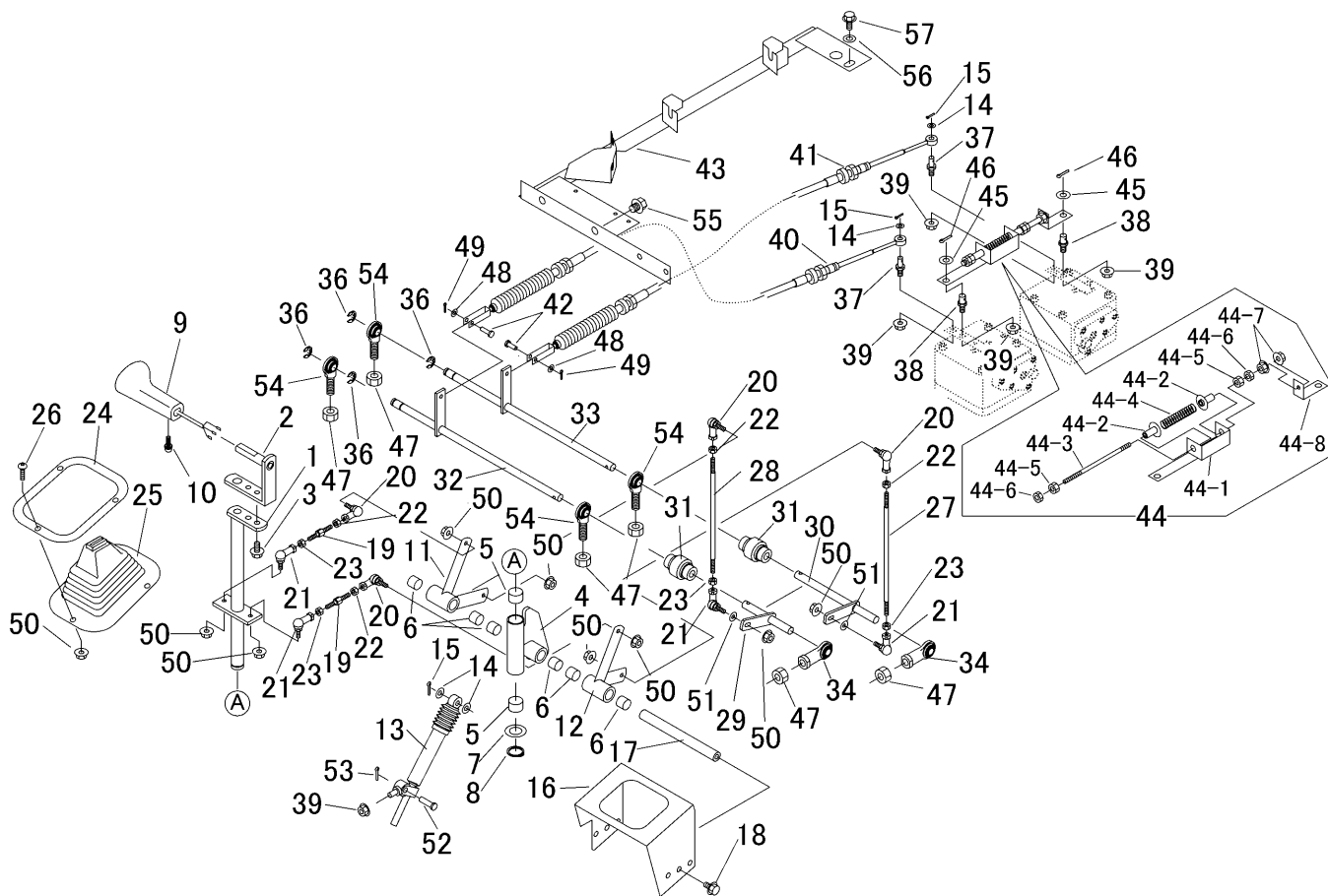


5116 300B ソウコウレバー CONTROL LEVER



見出	部品番号	部品名称	個数	型 寸	互換性	適用号機	備 考
NO.	PART NO.	PART NAME	Q'ty	DESCRIPTION	R/P	FROM ~ UP TO SERIAL NO.	REMARKS
1	5116 3001 000	レバー	1	LEVER			
2	5116 3005 000	レバー	1	LEVER			
3	K710 0108 012	Fボルト	2	BOLT	M8×12(7T)		
4	5116 3008 001	リンク	1	LINK			
5	0796 0202 315	DUブッシュ	2	BUSH			
6	0796 0161 815	DUブッシュ	6	BUSH	16×18×15		
7	0350 0162 034	PW	1	WASHER	20×34×3.2		
8	0740 0002 000	リング	1	RING	S20		
9	5116 3015 001	グリップ Assy	1	GRIP Assy			(スイッチ ハーネス付)
10	H242 0106 012	ナセムスB	2	BOLT	M6x12		
11	5116 3021 000	リンク	1	LINK			
12	5116 3025 000	リンク	1	LINK			
13	5116 3028 001	レバーダンパー	1	DAMPER			
14	0350 0140 818	PW	4	WASHER	8×18×1.6		
15	0520 0125 016	ワリピン	3	PIN SPLIT	2.5×16		
16	5116 3031 000	ブラケット	1	BRACKET			
17	5116 3033 000	ピン	1	PIN			
18	K110 0108 016	Fボルト	8	BOLT	M8×16(4T)		
19	5116 3035 000	ボルト	2	BOLT			
20	3652 0702 000	リンクホール	4	JOINT	BL6D		
21	5116 3036 000	リンクホール	4	JOINT	BL6DL		
22	A300 0106 003	ナット	4	NUT	M6		
23	A300 2106 003	ナット	4	NUT	M6 L		
24	5116 3037 000	プレート	1	PLATE			
25	5116 3038 000	ブーツ	1	BOOT			