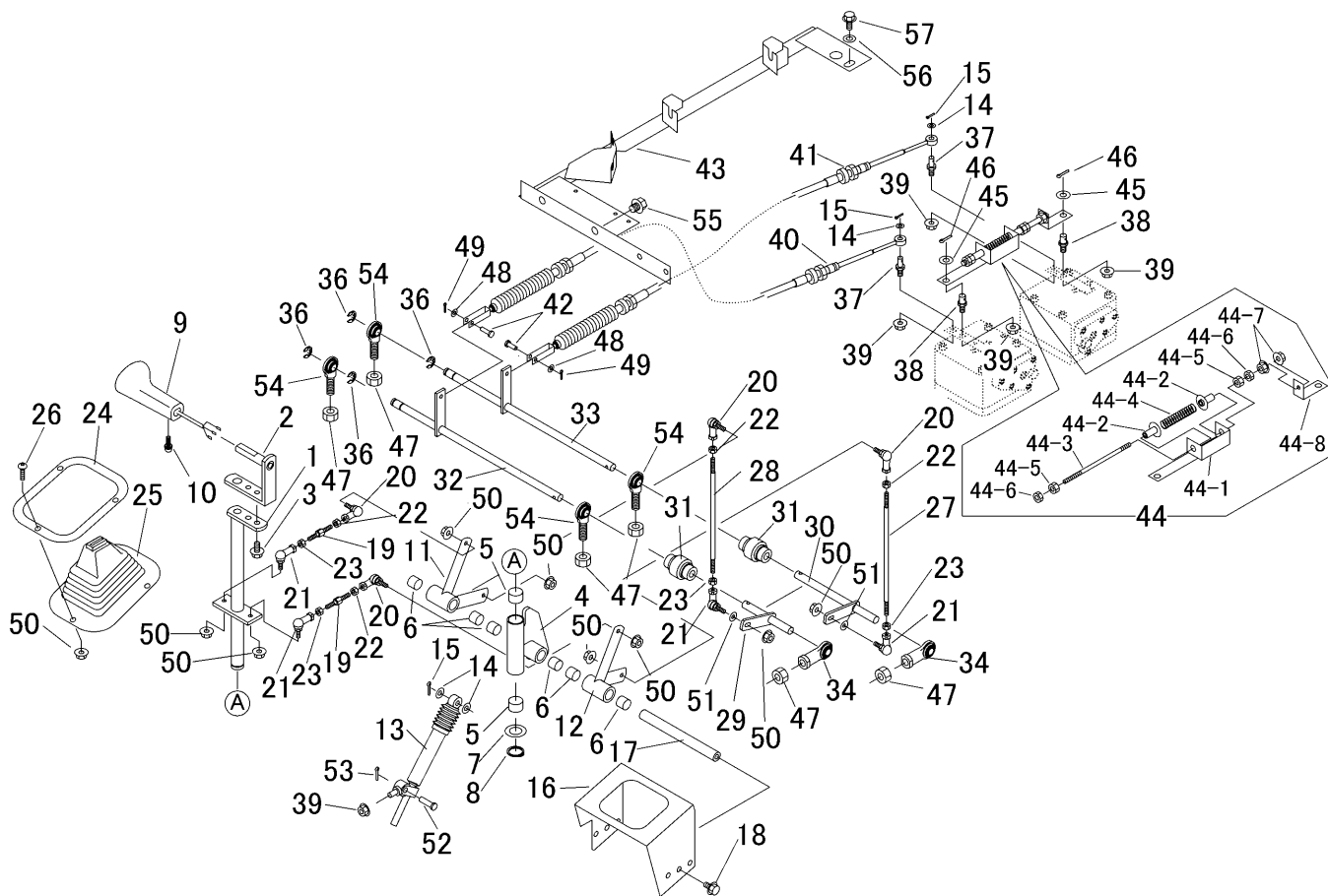
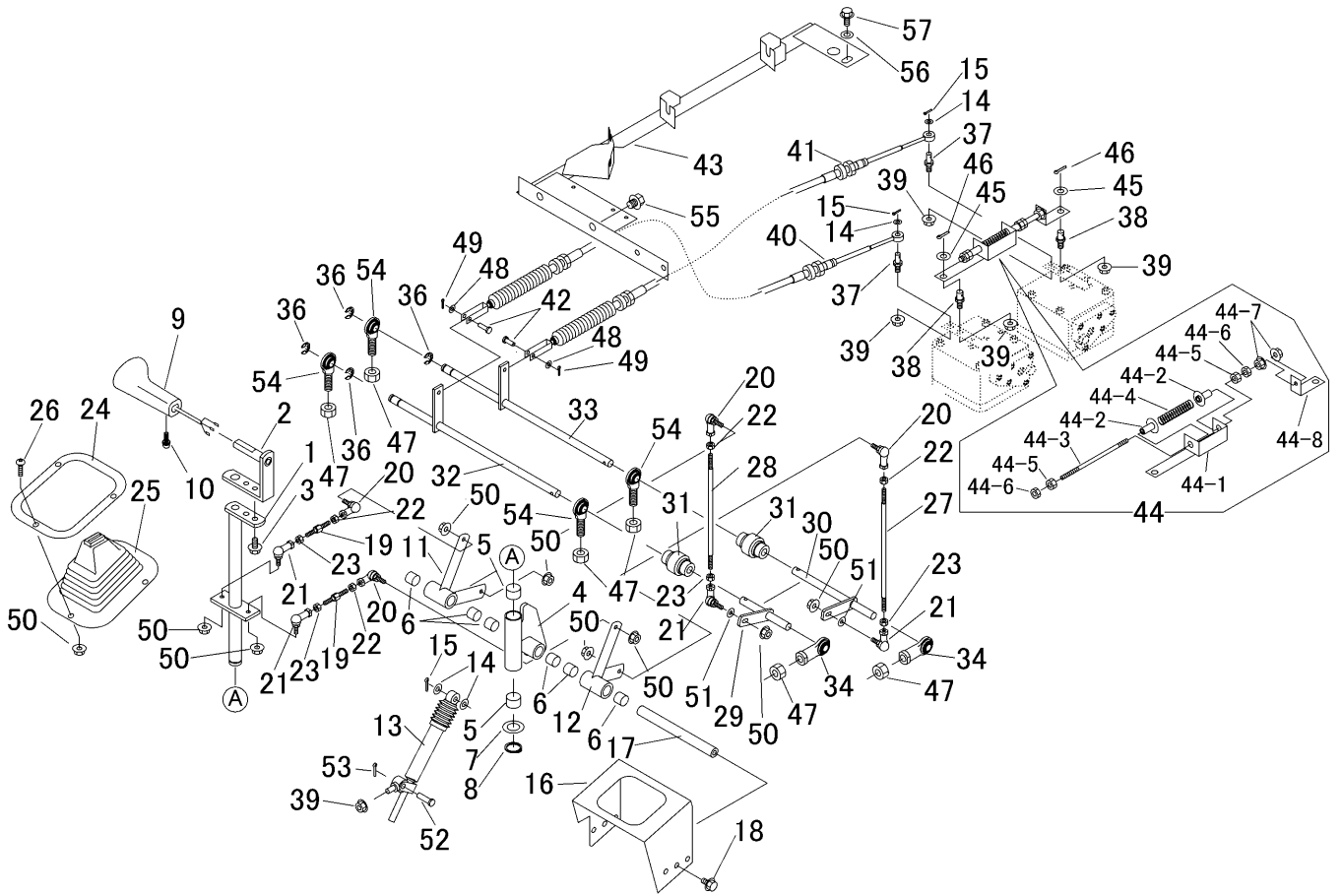


5116 300B ソウコウレバー CONTROL LEVER



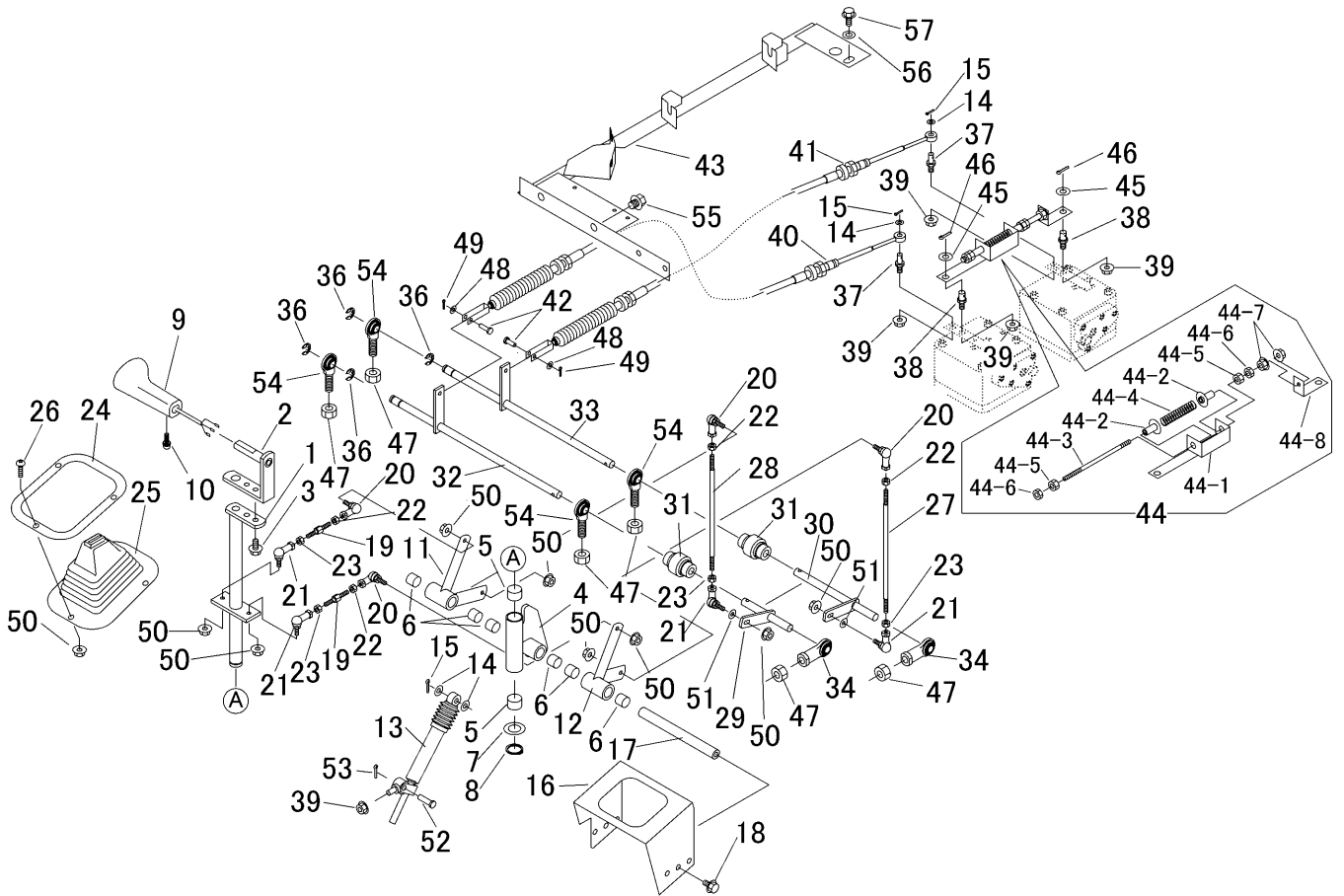
見出	部品番号	部品名称	個数	型 寸	互換性	適用号機	備 考
NO.	PART NO.	PART NAME	Q'ty	DESCRIPTION	R/P	FROM ~ UP TO SERIAL NO.	REMARKS
1	5116 3001 000	レバー	1	LEVER			
2	5116 3005 000	レバー	1	LEVER			
3	K710 0108 012	Fボルト	2	BOLT	M8×12(7T)		
4	5116 3008 001	リンク	1	LINK			
5	0796 0202 315	DUブッシュ	2	BUSH			
6	0796 0161 815	DUブッシュ	6	BUSH	16×18×15		
7	0350 0162 034	PW	1	WASHER	20×34×3.2		
8	0740 0002 000	リング	1	RING	S20		
9	5116 3015 001	グリップ Assy	1	GRIP Assy			(スイッチ ハーネス付)
10	H242 0106 012	ナセムスB	2	BOLT	M6x12		
11	5116 3021 000	リンク	1	LINK			
12	5116 3025 000	リンク	1	LINK			
13	5116 3028 001	レバーダンパー	1	DAMPER			
14	0350 0140 818	PW	4	WASHER	8×18×1.6		
15	0520 0125 016	ワリピン	3	PIN SPLIT	2.5×16		
16	5116 3031 000	ブラケット	1	BRACKET			
17	5116 3033 000	ピン	1	PIN			
18	K110 0108 016	Fボルト	8	BOLT	M8×16(4T)		
19	5116 3035 000	ボルト	2	BOLT			
20	3652 0702 000	リンクホール	4	JOINT	BL6D		
21	5116 3036 000	リンクホール	4	JOINT	BL6DL		
22	A300 0106 003	ナット	4	NUT	M6		
23	A300 2106 003	ナット	4	NUT	M6 L		
24	5116 3037 000	プレート	1	PLATE			
25	5116 3038 000	ブーツ	1	BOOT			

5116 300B ソウコウレバー CONTROL LEVER



見出	部品番号	部品名称	個数	型 寸	互換性	適用号機	備考
NO.	PART NO.	PART NAME	Q'ty	DESCRIPTION	R/P	FROM ~ UP TO SERIAL NO.	REMARKS
26	A252 0760 016	トラスコネジ	3	M6 × 16			
27	5116 3041 000	ロッド	1				
28	5116 3042 000	ロッド	1				
29	5116 3045 000	リンク	1				
30	5116 3047 000	リンク	1				
31	5116 3048 000	ジョイント	2				
32	5116 3051 000	リンク	1				
33	5116 3052 000	リンク	1				
34	5116 3054 000	ロッドエンド	2				
36	0742 0101 000	Eリング	4	10			
37	5116 3055 001	ピン	2				
38	5116 3056 001	ピン	2				
39	F301 0108 000	Fナット	5	M8			
40	5116 3057 000	ワイヤー	1	L=1210			
41	5116 3058 000	ワイヤー	1	L=1370			
42	0562 0106 018	ヒアタマピン	2	φ6 × 18			
43	5116 3061 001	ブラケット	1			~NO.9450093	
43	5116 3066 000	ブラケット	1		D	NO.9450094~	
44	5116 3070 000	イコライザ	1				
44-1	5116 3071 000	ブラケット	1				
44-2	5310 3108 000	ガイド	2				
44-3	5310 3109 000	ホルト	1				
44-4	5116 3075 300	スプリング	1				
44-5	A300 0106 001	ナット	2	M6			

5116 300B ソウコウレバー CONTROL LEVER



見出	部品番号	部品名称	個数	型 寸	互換性	適用号機	備 考
NO.	PART NO.	PART NAME	Q'ty	DESCRIPTION	R/P	FROM ~ UP TO SERIAL NO.	REMARKS
44-6	A300 0106 003	ナット	2	M6			
44-7	F300 0106 000	Fナット	2	M6			
44-8	5116 3077 000	プレート	1				
45	0350 0141 022	PW	2	10×22×1.6			
46	0520 0125 020	ワリピン	2	2.5×20			
47	A301 0112 001	ナット	7	M12			
48	0350 0130 613	PW	2	6×13×1.0			
49	0520 0120 012	ワリピン	2	2.0×12			
50	F300 0106 000	Fナット	11	M6			
51	0350 0140 618	PW	2	6×18×1.6			
52	5116 3078 000	ピン	1				
53	0520 0120 016	ワリピン	1	2.0×16			
54	5116 3081 000	ロット・エンド	4				
55	K712 0112 020	Fボルト	2	M12×20 (P=1.25)			
56	K710 0108 020	Fボルト	1	M8×20(7T)			
57	0350 0140 822	PW	1	8×22×1.6			