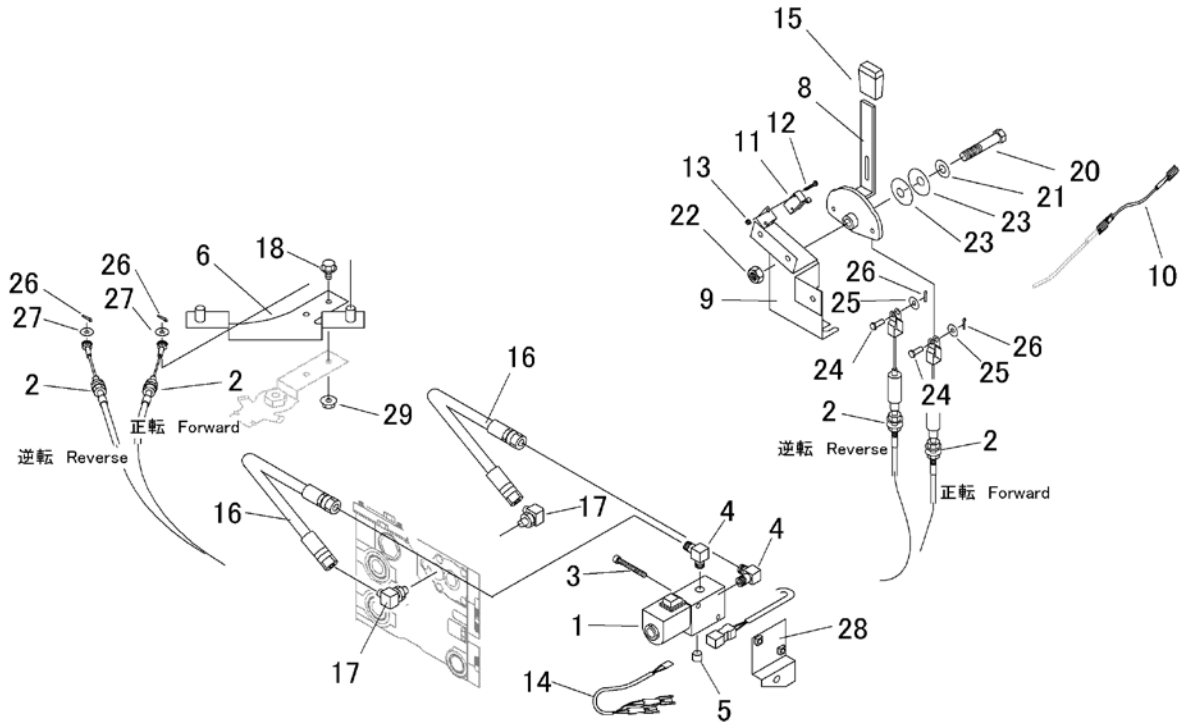


5116 310B 刈刃回転方向レバー(国内 NO.9450094~)
Variable Speed PTO(CE NO.9452001~)(USA)



| 見出 NO. | 部品番号 PART NO. | 部品名称 PART NAME | 個数 Q'ty | 型 寸 DESCRIPTION | 互 換 性 R/P | 適用号機 FROM ~ UP TO SERIAL NO. | 備 考 REMARKS |
|-----------|------------------|----------------------|------------|--------------------|--------------------|---------------------------------|----------------|
| 1 | 5116 3106 000 | バルブ [*] | 1 | DF-S3A-00-DL12-N | | | |
| 2 | 5116 3107 000 | ワイヤー | 2 | | | | |
| 3 | A544 0706 050 | キャップスクリュー | 2 | | | | |
| 4 | 3611 7302 000 | エルボ [*] | 2 | | | | |
| 5 | A601 0101 300 | プラグ | 1 | PT1/4 | | | |
| 6 | 5116 3102 000 | ブラケット | 1 | | | | |
| 8 | 5116 3104 000 | レバー | 1 | | | | |
| 9 | 5116 3105 000 | ブラケット | 1 | | | | |
| 10 | 5116 3121 000 | ハーネス | 1 | | | | |
| 11 | 3668 0603 000 | スイッチ | 1 | | | | |
| 12 | F242 0103 020 | ナベ [*] セムスA | 2 | M3×20 | | | |
| 13 | F300 0103 001 | Fナット | 2 | M3 | | | |
| 14 | 5116 3122 000 | ハーネス | 1 | | | | |
| 15 | 5321 3405 000 | グリップ [*] | 1 | | | | |
| 16 | 5116 6253 000 | ホース | 2 | | | | |
| 17 | 3655 5162 000 | エルボ [*] | 2 | | | | |
| 18 | K110 0108 016 | Fボルト | 5 | M8×16(4T) | | | |
| 20 | A114 0112 065 | ボルト | 1 | M12×65×30 | | | |
| 21 | 0350 0151 226 | PW | 1 | 12×26×3.2 | | | |
| 22 | A301 0112 001 | ナット | 2 | M12 | | | |
| 23 | 3629 4637 000 | サラハネ | 2 | | | | |
| 24 | 0562 0106 018 | ヒラアタマピン | 2 | | | | |
| 25 | 0350 0140 618 | PW | 2 | 6×18×1.6 | | | |

