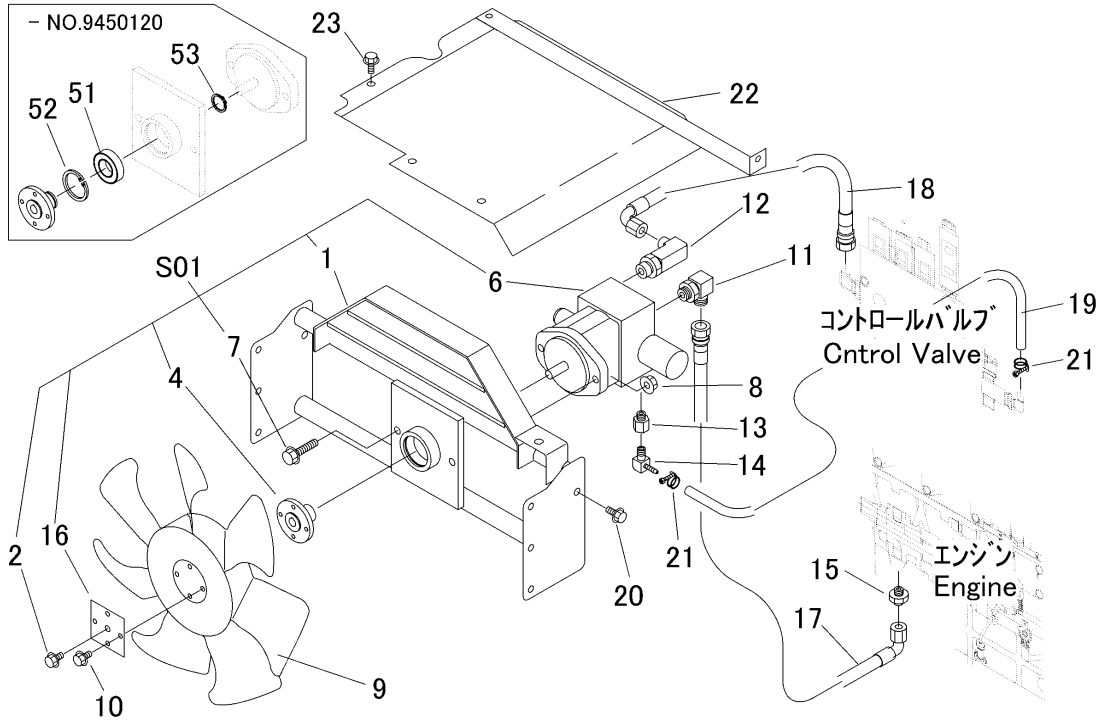


5116 600A ユアツファン HYDRAULIC FAN



見出	部品番号	部品名称		個数	型 寸	互換性	適用号機	備考
NO.	PART NO.	PART NAME		Q'ty	DESCRIPTION	R/P	FROM ~ UP TO SERIAL NO.	REMARKS
1	5116 6001 000	ブラケット	BRACKET	1			~NO.9450120	ベアリング式
1	5116 6031 000	ブラケット	BRACKET	1		D	NO.9450121~	ストレート式
2	K710 0108 016	Fボルト	BOLT	1	M8×16(7T)	D	NO.9450121~	ストレート式
4	5116 6021 000	カップリング	COUPLING	1			~NO.9450120	ベアリング式
4	5116 6036 000	カップリング	COUPLING	1		D	NO.9450121~	ストレート式
6	5116 6022 000	ファンモータ(旧型)	MOTOR(Old)	1			~NO.9450120	ベアリング式
6	5116 6037 000	ファンモータ(新型)	MOTOR(New)	1		D	NO.9450121~	ストレート式
7	K814 0110 040	Fボルト	BOLT	2	M10×40(8T)		~NO.9450120	ベアリング式
7	K814 0110 035	Fボルト	BOLT	2	M10×35(8T)	D	NO.9450121~	ストレート式
8	F301 0110 000	Fナット	NUT	2	M10			
9	5116 6023 100	ファン	FAN	1				
10	K700 0106 012	Fボルト	BOLT	4	M6×12(7T)			
11	3661 6119 000	サツキエルホ	ADAPTER	1				
12	5116 6024 000	アダプタ	ADAPTER	1				
13	5116 6025 000	アダプタ	ADAPTER	1				
14	3677 6054 000	アダプタ	ADAPTER	1				
15	5116 6026 000	アダプタ	ADAPTER	1				
16	5116 6013 000	プレート	PLATE	1			~NO.9450120	ベアリング式
16	5116 6035 000	プレート	PLATE	1		D	NO.9450121~	ストレート式
17	5116 6041 000	ホース	HOSE	1				
18	5116 6042 000	ホース	HOSE	1				
19	5116 6043 000	ホース	HOSE	1				
20	K710 0108 020	Fボルト	BOLT	6	M8×20(7T)			
21	0050 1100 130	ホースバンド	BAND	2				
22	5116 6051 001	カバー	COVER	1				
23	K110 0108 016	Fボルト	BOLT	5	M8×16			
51	0750 0560 054	ベアリング	BEARING	1	6005DDU	D	~NO.9450120	ベアリング式
52	0741 0004 700	リング	RING	1	H47	D	~NO.9450120	ベアリング式
53	0740 0002 500	リング	RING	1	S25	D	~NO.9450120	ベアリング式
S01	5116 9901 000	ファンモータセット(新型)	MOTOR set(New)	1		D	NO.9450121~	ストレート式

注1) NO.1,NO.2,NO.4,NO.6,NO.7,NO.16 セット交換にて新旧部品の互換性があります。

注2) S01 5116 9901 000 ファンモータセット(新型)にて、5116 6022 000 モータ(旧型)に代替供給可能。