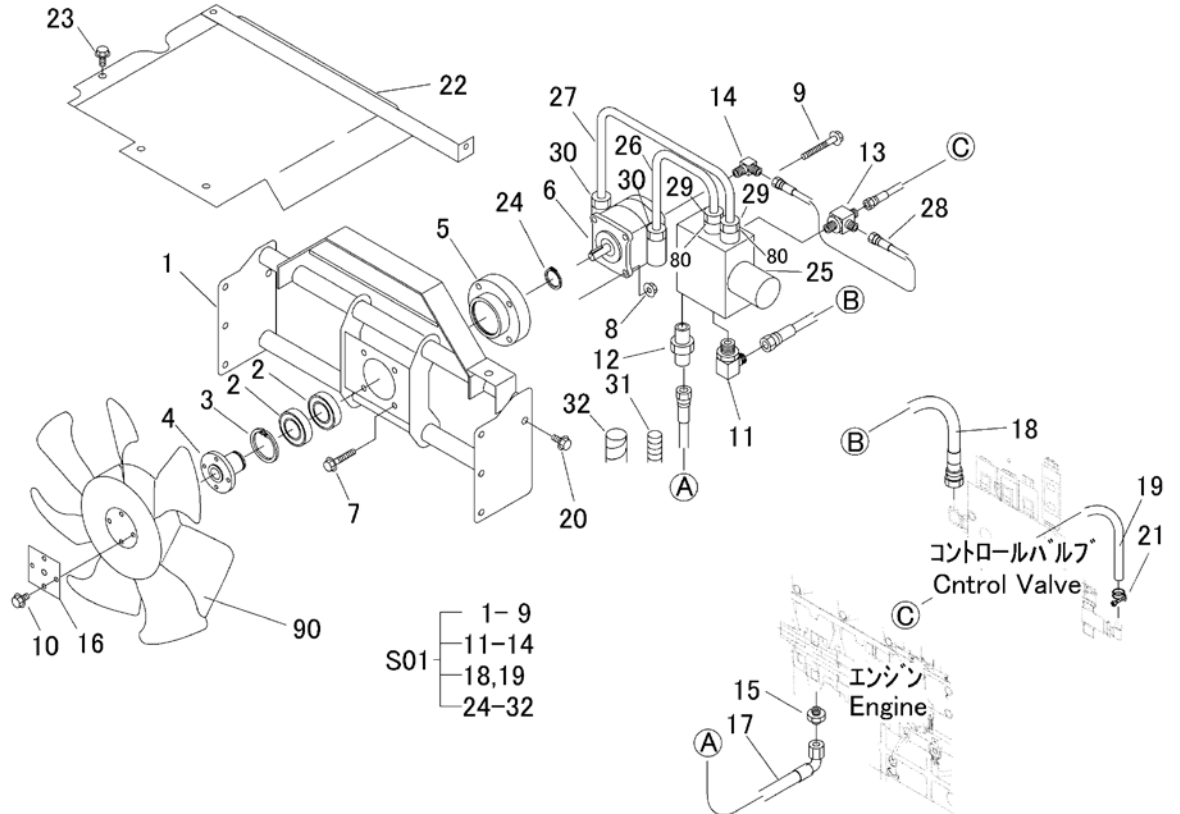


5116 600A ユアツファン (NO.9450148-) HYDRAULIC FAN



見出 NO.	部品番号 PART NO.	部品名称 PART NAME	個数 Q'ty	型 寸 DESCRIPTION	互 換 性 R/P	適用号機 FROM ~ UP TO SERIAL NO.	備 考 REMARKS
1	5116 6065 000	ブラケット	BRACKET	1		NO.9450148 -	
2	0750 0560 064	ベアリング	BEARING	2	6006DDU	NO.9450148 -	
3	0741 0005 500	Cリング	RING	1	H55	NO.9450148 -	
4	5116 6027 000	カップリング	COUPLING	1	64	NO.9450148 -	
5	5116 6063 000	フランジ	FLANGE	1	110	NO.9450148 -	
6	5116 6059 000	モータ	MOTOR	1	MA4AD67(FF)1	NO.9450148 -	
7	K814 0108 045	Fボルト	BOLT	4	M8*45(8T)	NO.9450148 -	
8	F301 0108 000	Fナット	NUT	4	M8	NO.9450148 -	
9	K814 0108 065	Fボルト	BOLT	2	M8*65(8T)	NO.9450148 -	
10	K700 0106 012	Fボルト	BOLT	4	M6*12(7T)		
11	3661 6109 000	サツキエルホ	ADAPTER	1	1071-08-06	NO.9450148 -	
12	5116 6103 000	アダプタ	ADAPTER	1		NO.9450148 -	
13	5116 6071 000	アダプタ	ADAPTER	1	9070-04	NO.9450148 -	
14	5116 6069 000	アダプタ	ADAPTER	1	1034-0204	NO.9450148 -	
15	5116 6026 000	アダプタ	ADAPTER	1			
16	5116 6035 000	プレート	PLATE	1			
17	5116 6041 000	ホース	HOSE	1			
18	3661 6118 000	ホース	HOSE	1		NO.9450148 -	
19	5116 6054 000	ホース	HOSE	1		NO.9450148 -	
20	K710 0108 020	Fボルト	BOLT	6	M8*20(7T)		
21	0050 1100 130	ホースバンド	HOSE BAND	1			
22	5116 6051 001	カバー	COVER	1			
23	K110 0108 016	Fボルト	BOLT	5	M8*16		
24	0740 0003 000	Cリング	RING	1	S30	NO.9450148 -	
25	5116 6061 000	バルブ	VALVE	1		NO.9450148 -	
26	5116 6067 000	パイプ	PIPE	1		NO.9450148 -	
27	5116 6068 000	パイプ	PIPE	1		NO.9450148 -	
28	5229 6131 000	ホース	HOSE	1		NO.9450148 -	
29	5116 6072 000	アダプタ	ADAPTER	2		NO.9450148 -	
30	5116 6073 000	アダプタ	ADAPTER	2		NO.9450148 -	
31	3677 6268 000	コルゲートチューブ	TUBE	1		NO.9450148 -	
32	3408 5106 000	ブラマー	TUBE	1		NO.9450148 -	
80	0830 0100 140	Oリング	O-RING	2	P14	NO.9450148 -	
90	5116 6023 100	ファン	FAN	1			
S01	5116 9904 000	ファンモータセット(バルブ別置式)		1		NO.9450148 -	別置式